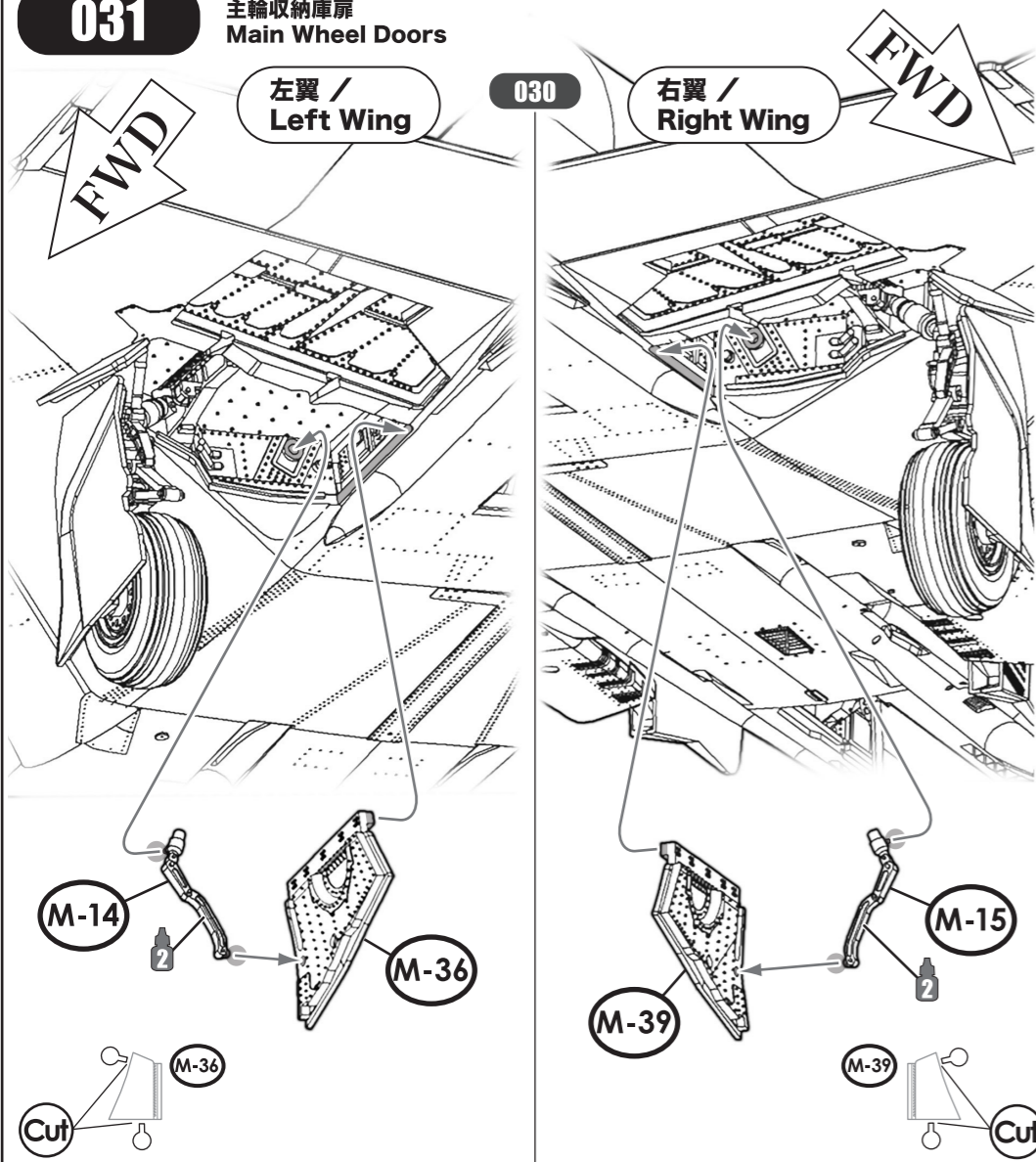


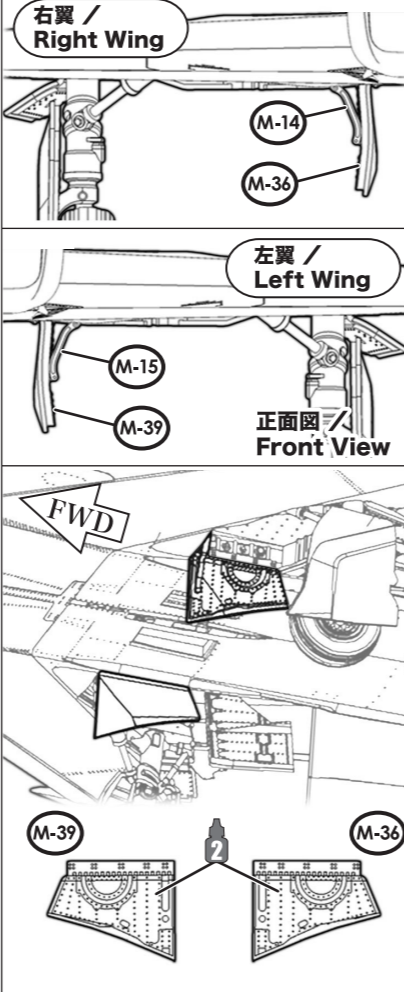
031 主輪収納扉 Main Wheel Doors



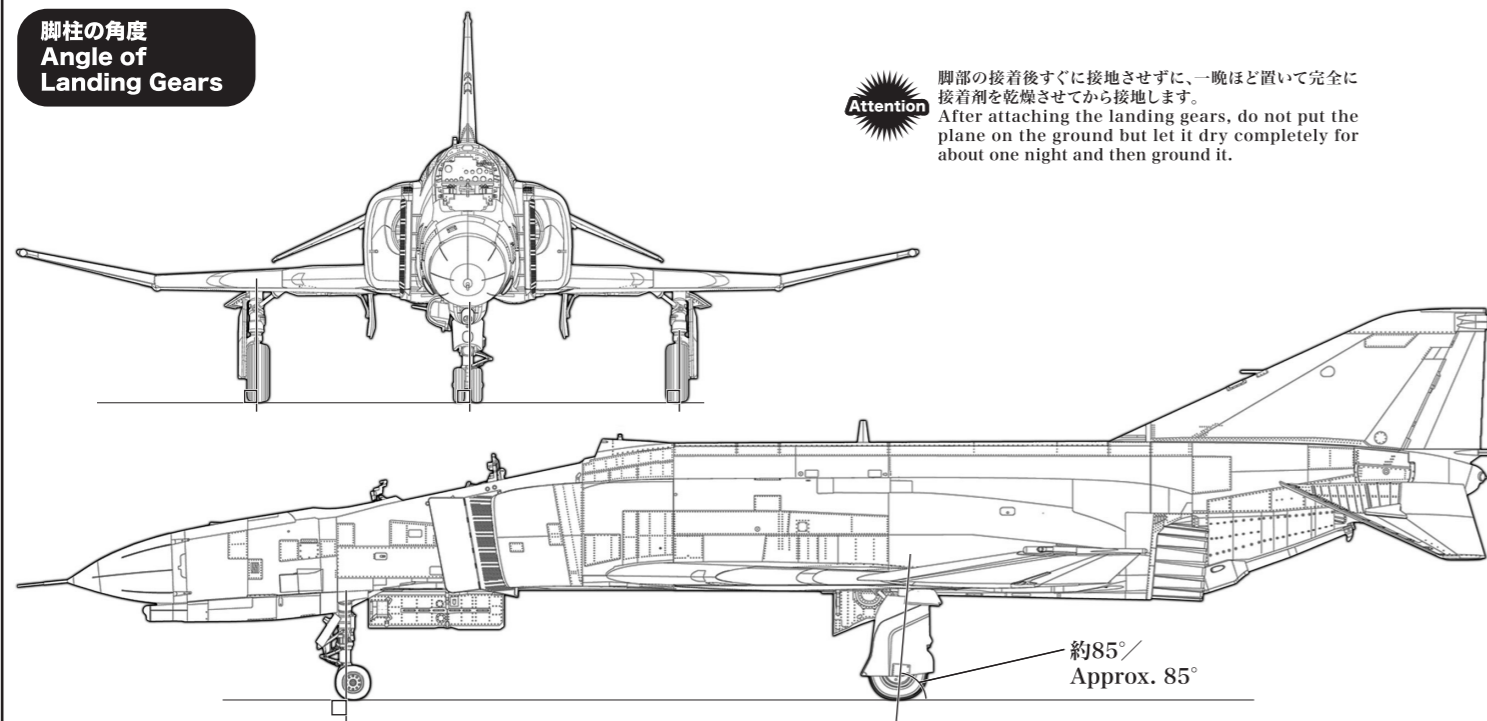
実機におけるパーツ名
Name of the parts of the real aircraft.

- M-36 M-39 主輪収納扉 / Main Wheel Door
- M-14 M-15 主輪収納扉アクチュエーター / Main Wheel Door Actuator

各パーツ接着位置
Parts configuration after assembly.

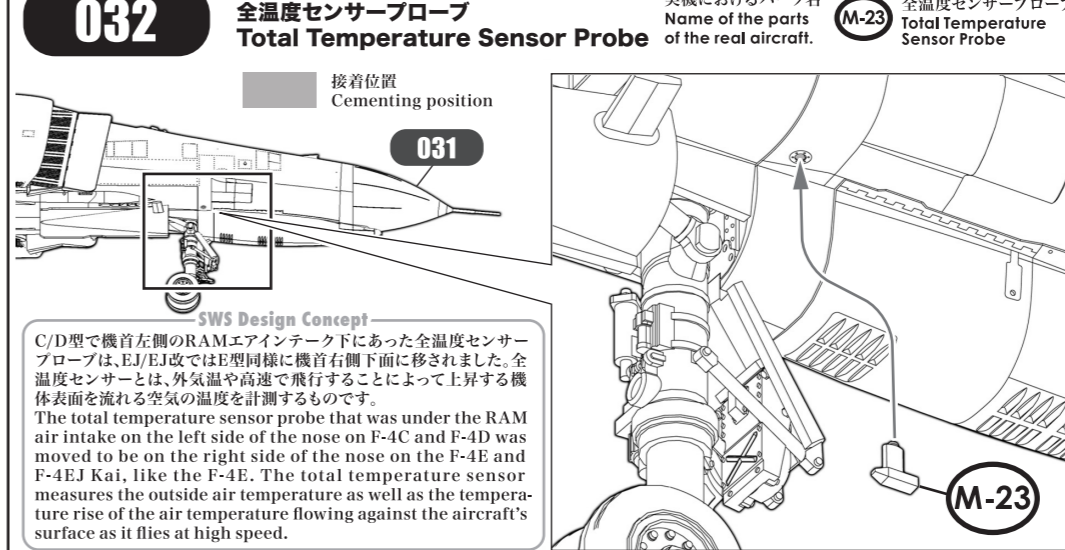


脚柱の角度 Angle of Landing Gears



Attention 脚部の接着後すぐに接地させずに、一晩ほど置いて完全に接着剤を乾燥させてから接地します。
After attaching the landing gears, do not put the plane on the ground but let it dry completely for about one night and then ground it.

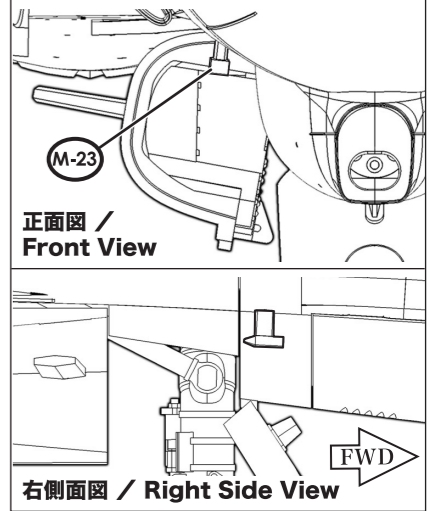
032 全温度センサープローブ Total Temperature Sensor Probe



実機におけるパーツ名
Name of the parts of the real aircraft.

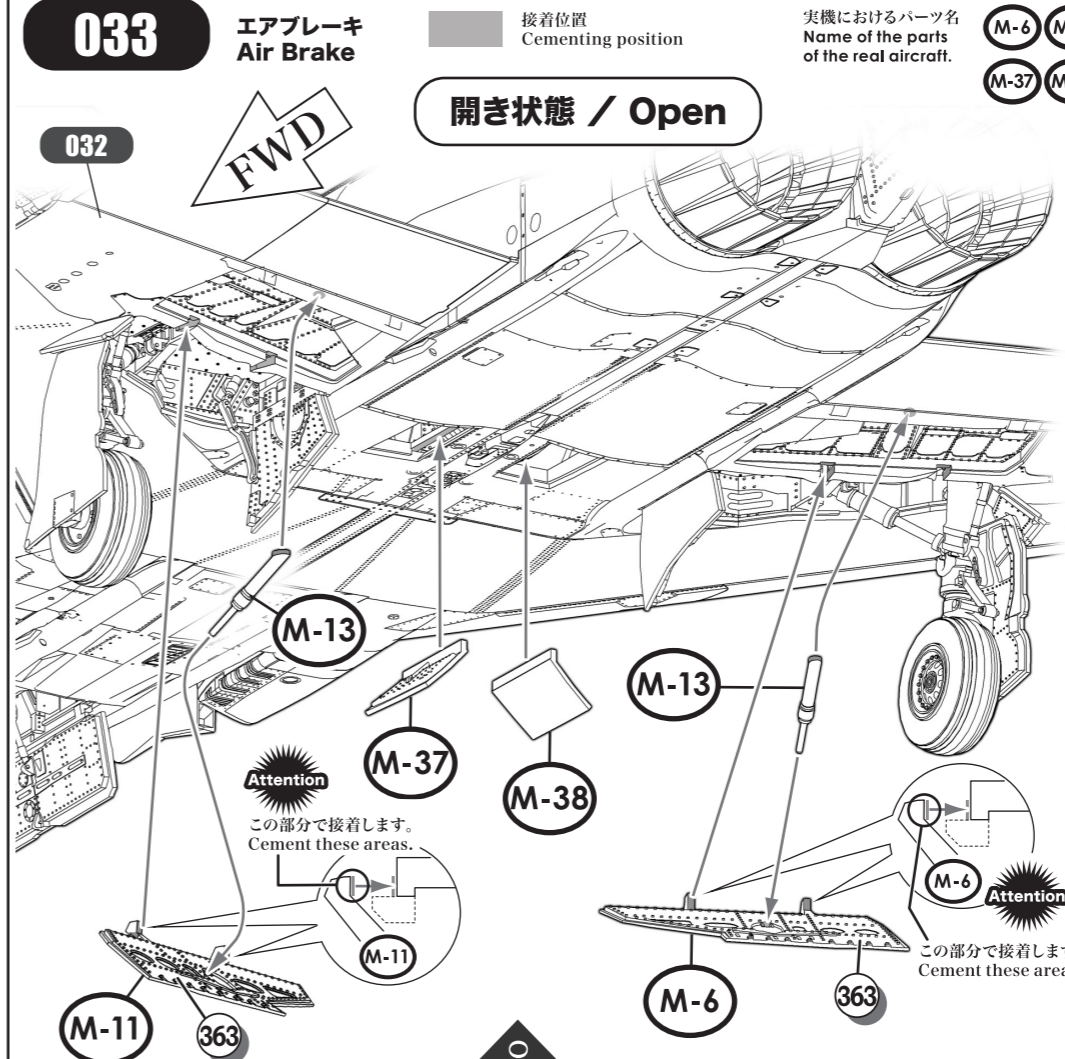
- M-23 全温度センサープローブ / Total Temperature Sensor Probe

各パーツ接着位置
Parts configuration after assembly.



SWS Design Concept
C/D型で機首左側のRAMエアインテーク下にあった全温度センサープローブは、EJ/EJ改ではE型同様に機首右側下面に移されました。全温度センサーとは、外気温や高速で飛行することによって上昇する機体表面を流れる空気の温度を計測するものです。
The total temperature sensor probe that was under the RAM air intake on the left side of the nose on F-4C and F-4D was moved to be on the right side of the nose on the F-4E and F-4EJ Kai, like the F-4E. The total temperature sensor measures the outside air temperature as well as the temperature rise of the air temperature flowing against the aircraft's surface as it flies at high speed.

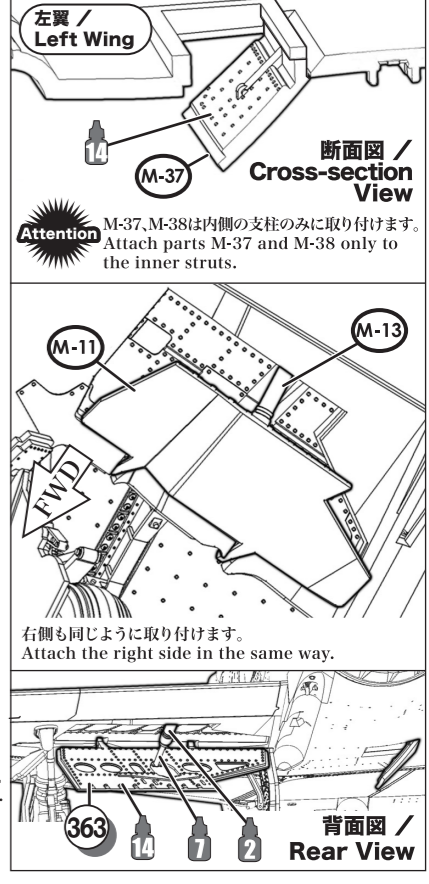
033 エアブレーキ Air Brake



実機におけるパーツ名
Name of the parts of the real aircraft.

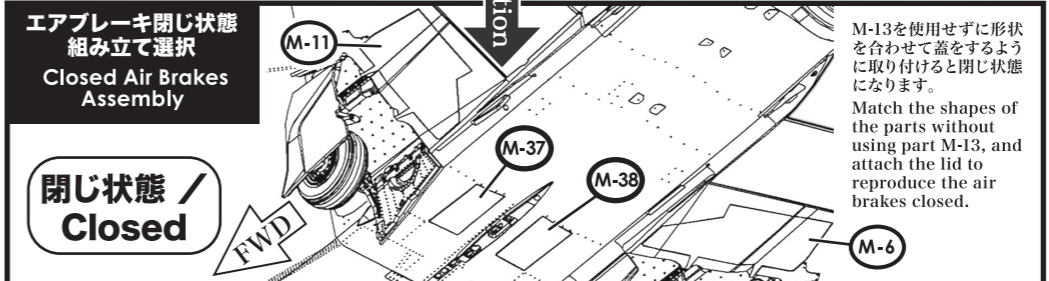
- M-6 M-11 エアブレーキ / Air Brake
- M-13 エアブレーキアクチュエーター / Air Brake Actuator
- M-37 M-38 補助エアドア / Auxiliary Air Door

各パーツ接着位置
Parts configuration after assembly.



Attention M-37, M-38は内側の支柱のみに取り付けます。
Attach parts M-37 and M-38 only to the inner struts.

右側も同じように取り付けます。
Attach the right side in the same way.



エアブレーキ閉じ状態
組み立て選択
Closed Air Brakes
Assembly

閉じ状態 /
Closed

M-13を使用せずに形状を合わせて蓋をするように取り付けると閉じ状態になります。
Match the shapes of the parts without using part M-13, and attach the lid to reproduce the air brakes closed.

