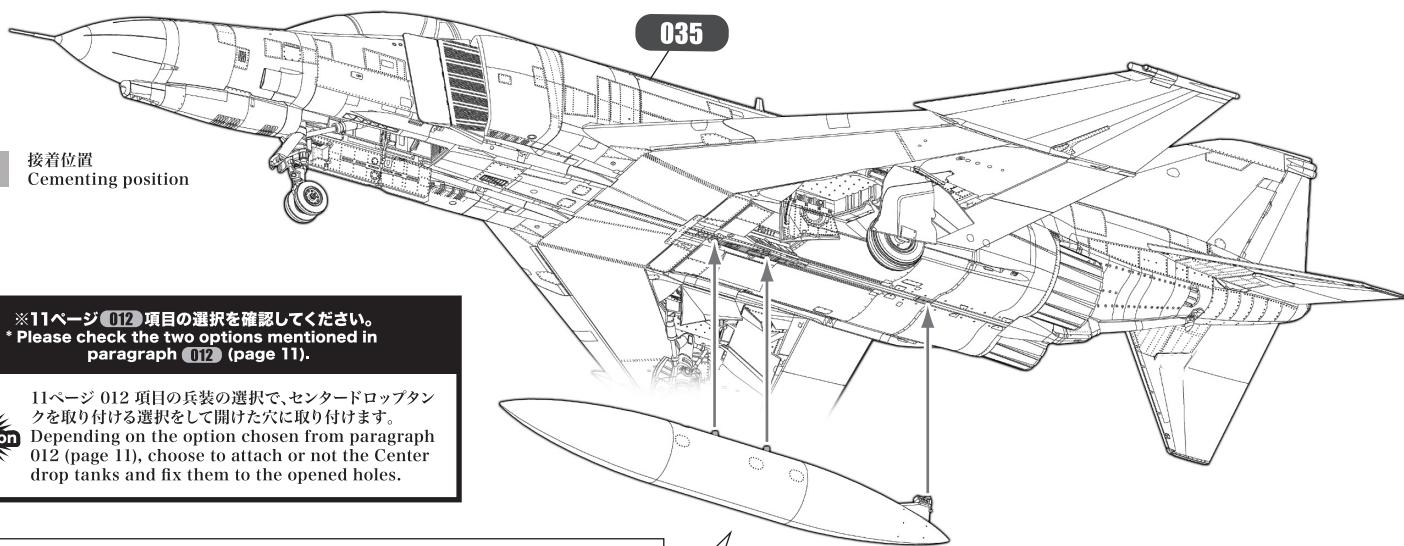


# 036 センタードロップタンク Center Drop Tank

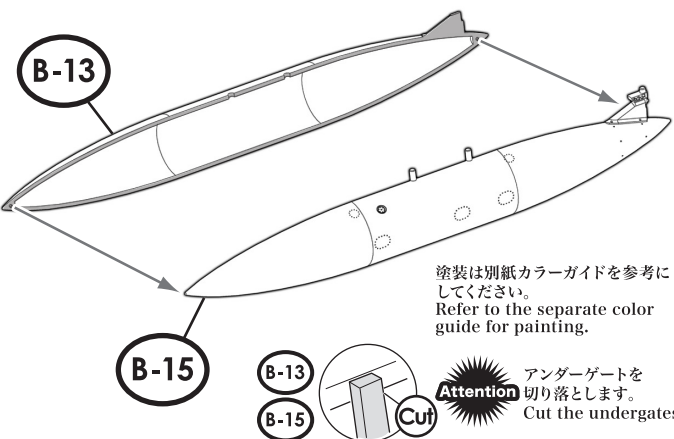
実機におけるパーツ名  
Name of the parts of the real aircraft.  
 B-13 B-15 センタードロップタンク  
Center Drop Tank



接着位置  
Cementing position

※11ページ 012 項目の選択を確認してください。  
\* Please check the two options mentioned in paragraph 012 (page 11).

11ページ 012 項目の兵装の選択で、センタードロップタンクを取り付ける選択をして開けた穴に取り付けます。  
Depending on the option chosen from paragraph 012 (page 11), choose to attach or not the Center drop tanks and fix them to the opened holes.

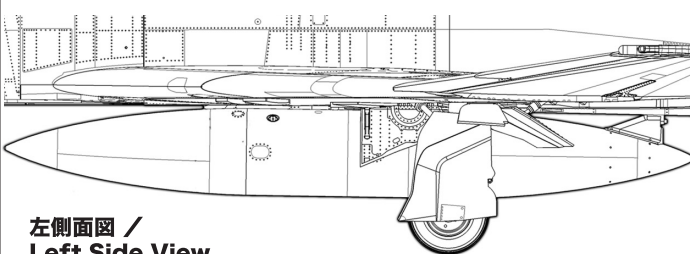


塗装は別紙カラーガイドを参考にしてください。  
Refer to the separate color guide for painting.

アンダーゲートを切り落とします。  
Cut the undergates.

SWS Design Concept  
 このEJ改キットには、胴体下中央にHi-Gタンクを搭載することが出来ます。  
This SWS F-4EJ Kai kit provides the option to equip the Hi-G tank to the undercarriage.

各パーツ接着位置  
Parts configuration after assembly.

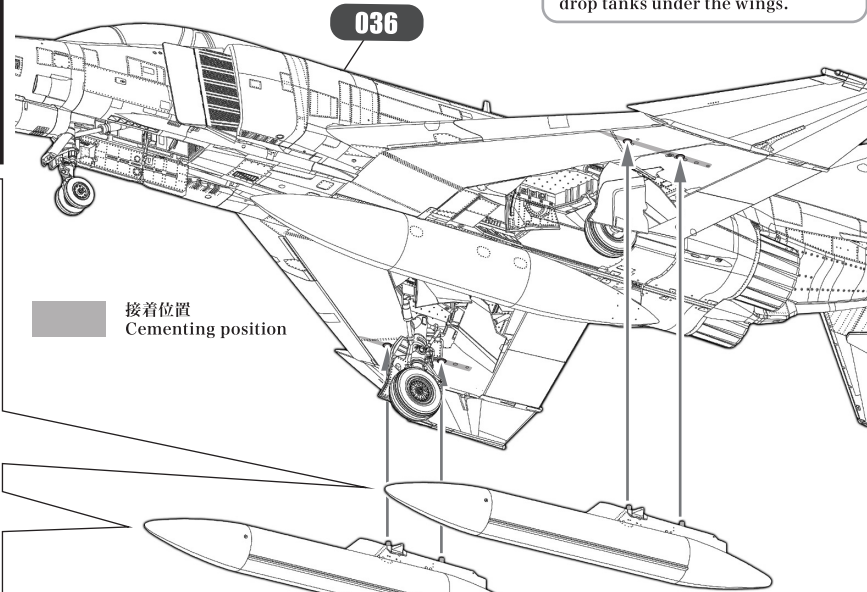


左側面図 / Left Side View

# 037 翼下ドロップタンク Under Wing Drop Tanks

実機におけるパーツ名  
Name of the parts of the real aircraft.  
 F-3 F-4 翼下ドロップタンク  
Under Wing Drop Tanks

SWS Design Concept  
 このEJ改キットには、主翼下外側に370ガロン増槽×2を搭載することが出来ます。  
This SWS F-4 kit provides the option to equip the two 370 gallon drop tanks under the wings.



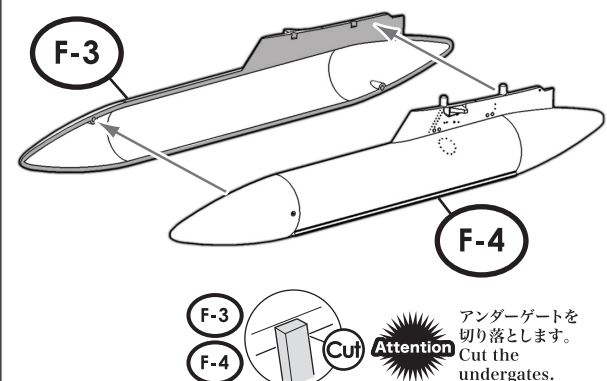
接着位置  
Cementing position

※11ページ 012 項目の選択を確認してください。  
\* Please check the two options mentioned in paragraph 012 (page 11).

11ページ 012 項目の兵装の選択で、翼下ドロップタンクを取り付ける選択をして開けた穴に取り付けます。  
Depending on the option chosen from paragraph 012 (page 11), choose to attach or not the under wing drop tanks and fix them to the opened holes.

翼下ドロップタンクは2基組み立てます。  
Assemble 2 under wing drop tanks.

塗装は別紙カラーガイドを参考にしてください。  
Refer to the separate color guide for painting.



アンダーゲートを切り落とします。  
Cut the undergates.

# 038 バイロン Pylons

Option 組み立ての際の注意点 / Warning Note When Assembling  
 Option 組み立て / Assembly Option

※11ページ 012 項目の選択を確認してください。  
\* Please check the two options mentioned in paragraph 012 (page 11).

11ページ 012 項目の兵装の選択で、バイロンを取り付ける選択をして開けた穴に取り付けます。  
Depending on the option chosen from paragraph 012 (page 11), choose to attach or not the pylons and fix them to the opened holes.

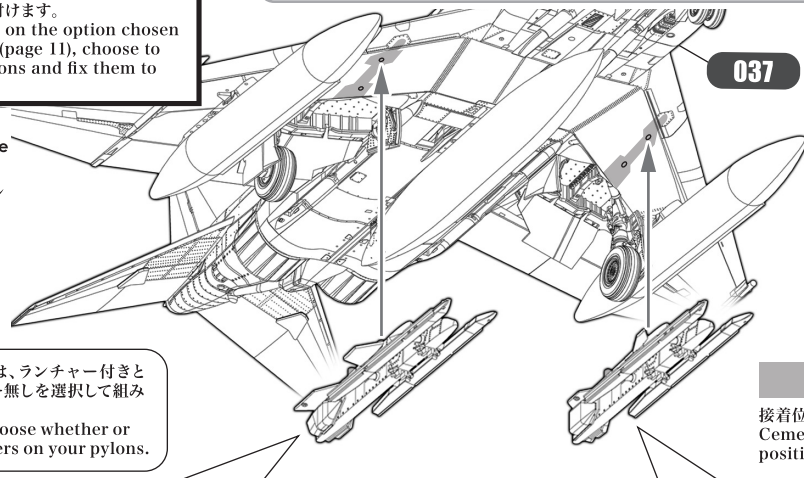
実機におけるパーツ名  
Name of the parts of the real aircraft.

- R-2 R-3 バイロン Pylons
- R-7 揺れ止め Sway Brace
- R-13 ランチャー Launcher

バイロンは、ランチャー付きとランチャー無しを選択して組み立てます。  
You can choose whether or not to have launchers on your pylons.

SWS Design Concept

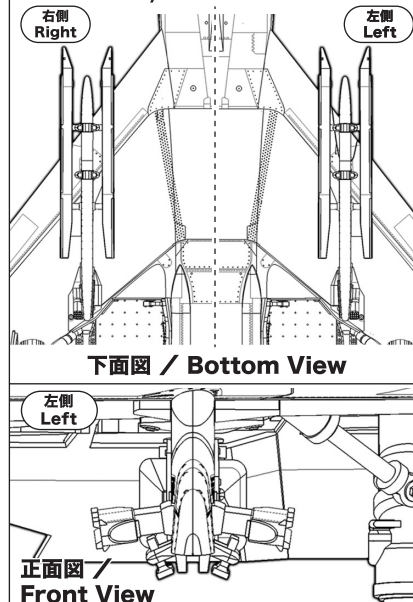
主翼下面内側のバイロン左右両面にランチャーを装着し、AIM-9EまたはAIM-9J/Pを4発搭載できます。このランチャーはバイロン側面に装着するので、バイロン下部の爆弾ラックは同時に使用できます。また、バイロン後部にはチャフやフレアのディスペンサーを取り付けることも出来ます。  
There are launchers on both sides of the pylons under each wing, capable of carrying up to four AIM-9E or AIM-9J/P missiles. These launchers are on the pylon sides, so the bomb racks under the pylons can be used simultaneously. Chaff dispensers and flare dispensers can be equipped to the latter part of the pylons.



接着位置  
Cementing position

各パーツ接着位置  
Parts configuration after assembly.

ランチャー付き  
With Launchers



下面図 / Bottom View

正面図 / Front View

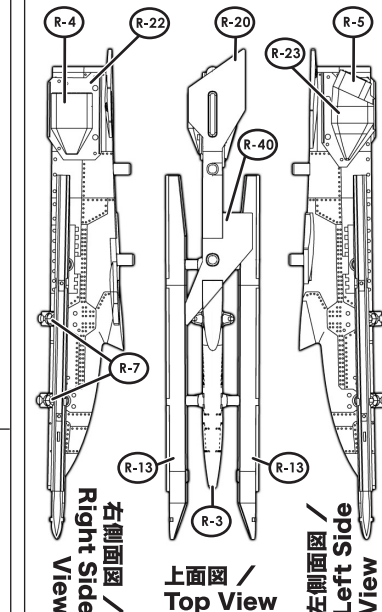
実機におけるパーツ名  
Name of the parts of the real aircraft.

- R-18 R-6 フレアカートリッジ/ディスペンサー Flare cartridge dispenser
- R-19 R-4 チャフカートリッジ/ディスペンサー Chaff cartridge dispenser
- R-23 R-5 フレアカートリッジ/ディスペンサー Flare cartridge dispenser
- R-22 R-4 チャフカートリッジ/ディスペンサー Chaff cartridge dispenser

各パーツ接着位置  
Parts configuration after assembly.

ランチャー付き  
With Launchers

左側  
Left

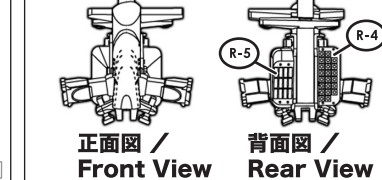


右側面図 / Right Side View

上面図 / Top View

左側面図 / Left Side View

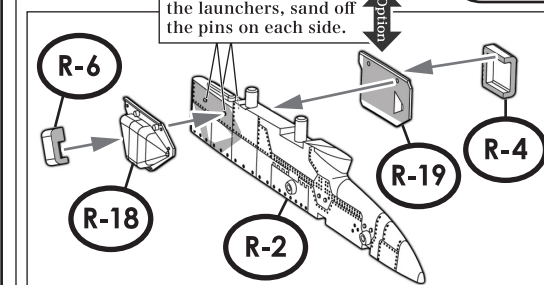
左側  
Left



正面図 / Front View

背面図 / Rear View

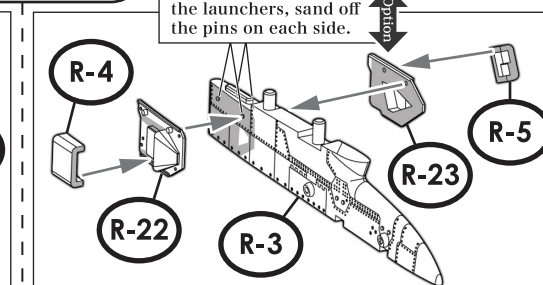
右側  
Right



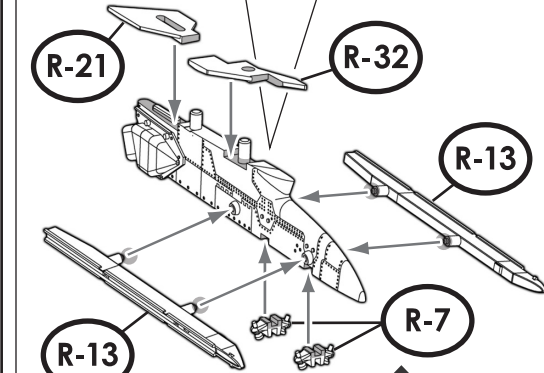
取り付けない場合は、突起を削り落とします。  
If you are not attaching the launchers, sand off the pins on each side.

ランチャー付き  
With Launchers

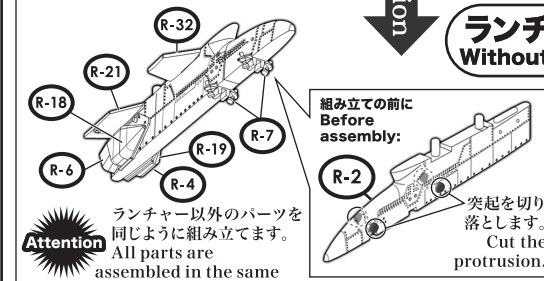
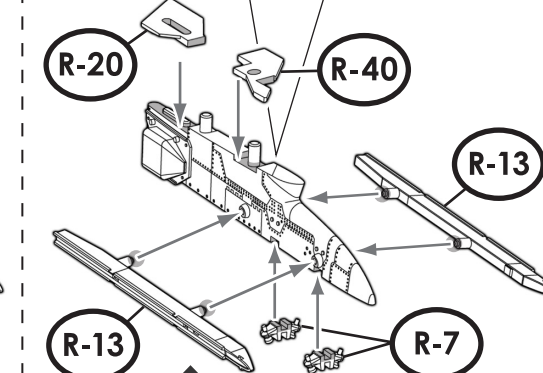
左側  
Left



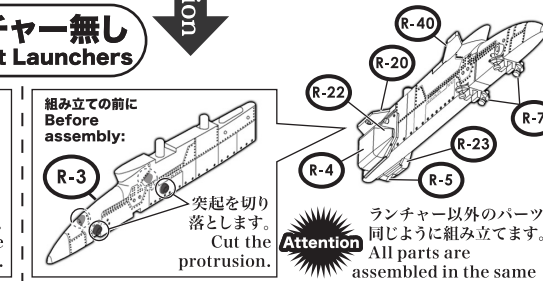
取り付けない場合は、突起を削り落とします。  
If you are not attaching the launchers, sand off the pins on each side.



ランチャー無し  
Without Launchers



ランチャー以外のパーツを同じように組み立てます。  
All parts are assembled in the same way, without the launchers.



ランチャー以外のパーツを同じように組み立てます。  
All parts are assembled in the same way, without the launchers.



破損注意。  
Be careful not to damage any part!!