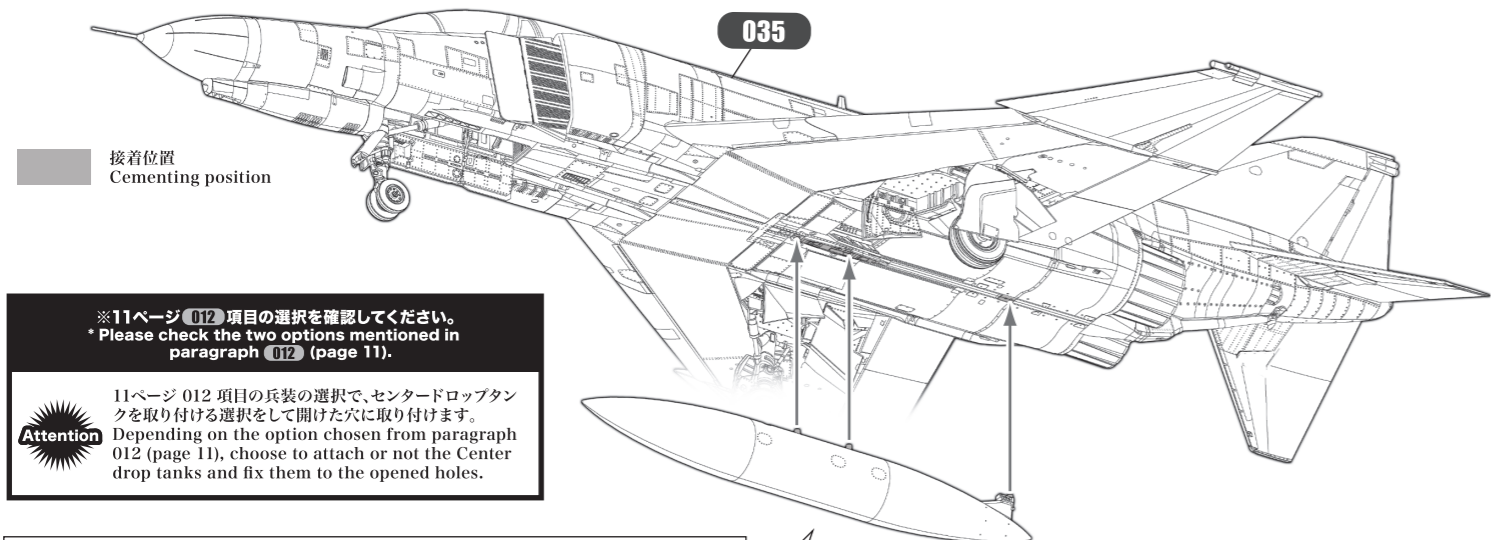


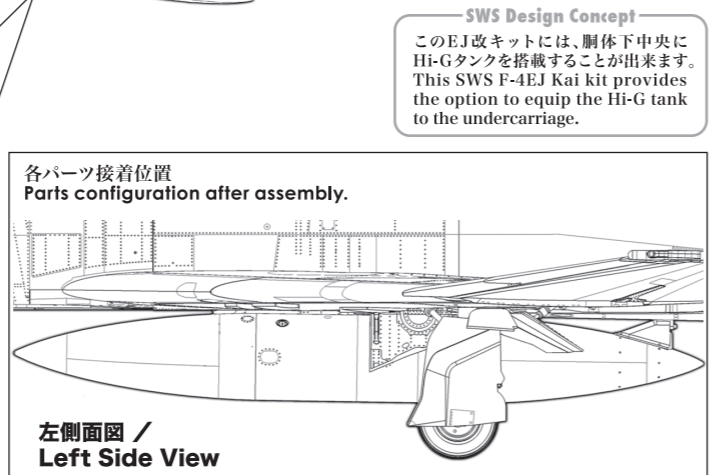
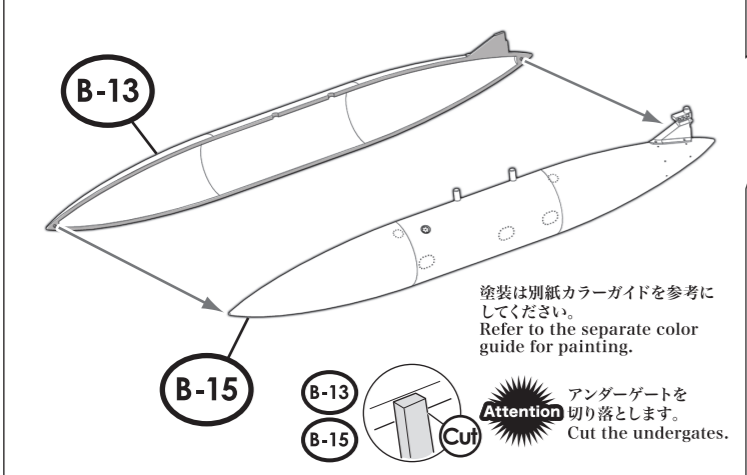
036 センタードロップタンク Center Drop Tank

実機におけるパーツ名
Name of the parts of the real aircraft.
センタードロップタンク
Center Drop Tank



※11ページ 012 項目の選択を確認してください。
* Please check the two options mentioned in paragraph 012 (page 11).

11ページ 012 項目の兵装の選択で、センタードロップタンクを取り付ける選択をして開けた穴に取り付けます。
Depending on the option chosen from paragraph 012 (page 11), choose to attach or not the Center drop tanks and fix them to the opened holes.

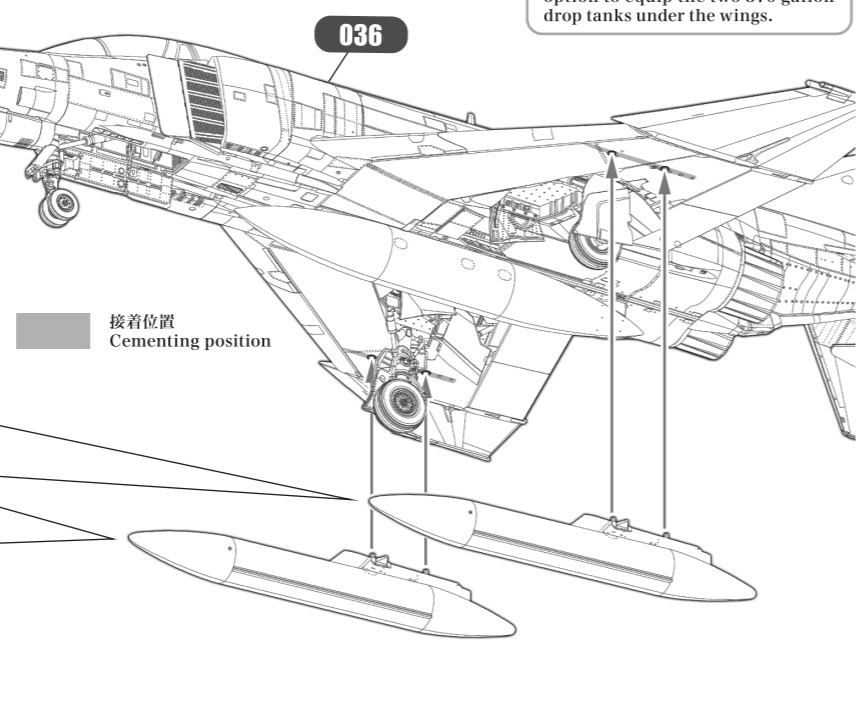
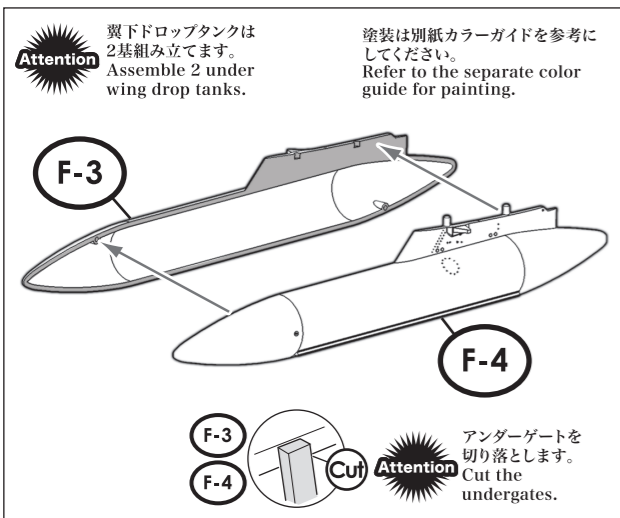


037 翼下ドロップタンク Under Wing Drop Tanks

実機におけるパーツ名
Name of the parts of the real aircraft.
翼下ドロップタンク
Under Wing Drop Tanks

※11ページ 012 項目の選択を確認してください。
* Please check the two options mentioned in paragraph 012 (page 11).

11ページ 012 項目の兵装の選択で、翼下ドロップタンクを取り付ける選択をして開けた穴に取り付けます。
Depending on the option chosen from paragraph 012 (page 11), choose to attach or not the under wing drop tanks and fix them to the opened holes.

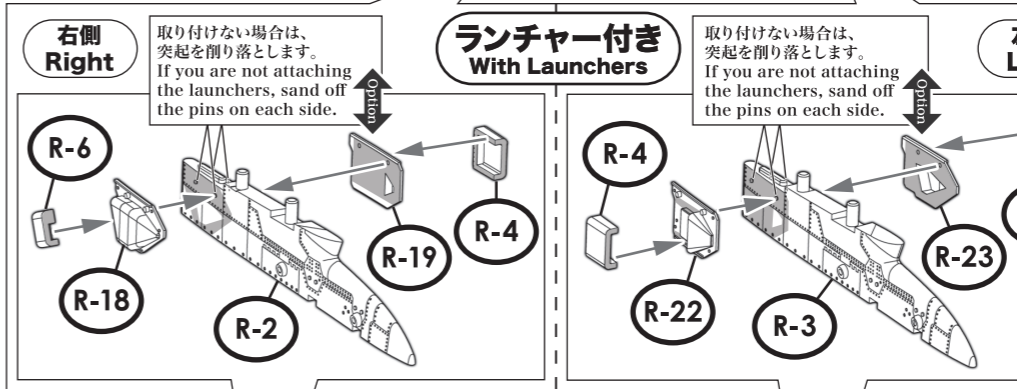
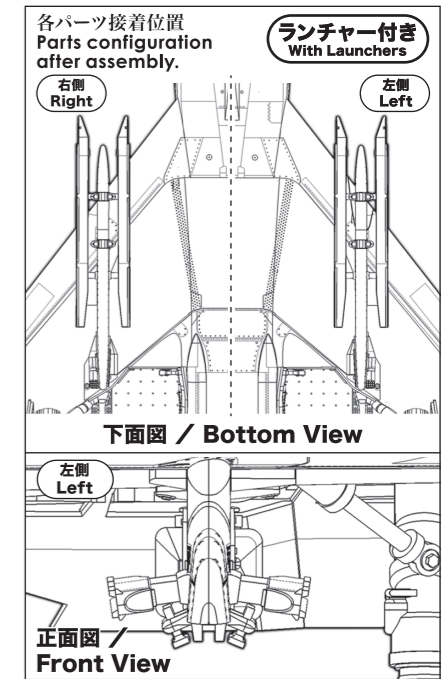
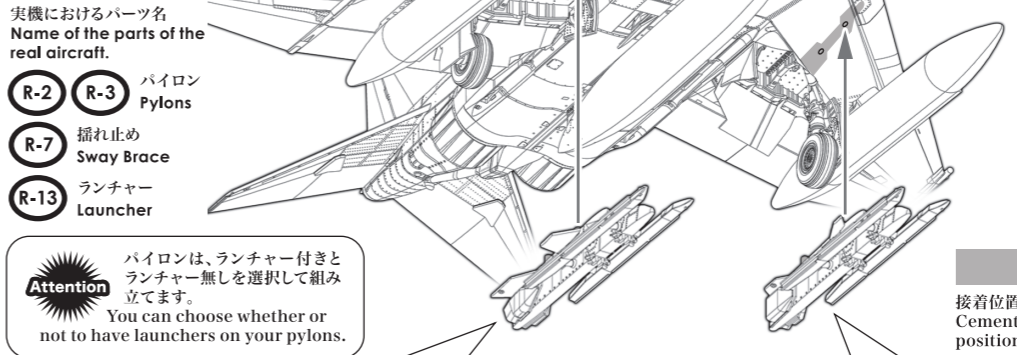


038 バイロン Pylons

SWS Design Concept
主翼下面内側のバイロン左右両面にランチャーを装着し、AIM-9EまたはAIM-9J/Pを4発搭載できます。このランチャーはバイロン側面に装着するので、バイロン下部の爆弾ラックは同時に使用できます。また、バイロン後部にはチャフやフレアのディスペンサーを取り付けることも出来ます。
There are launchers on both sides of the pylons under each wing, capable of carrying up to four AIM-9E or AIM-9J/P missiles. These launchers are on the pylon sides, so the bomb racks under the pylons can be used simultaneously. Chaff dispensers and flare dispensers can be equipped to the latter part of the pylons.

※11ページ 012 項目の選択を確認してください。
* Please check the two options mentioned in paragraph 012 (page 11).

11ページ 012 項目の兵装の選択で、バイロンを取り付ける選択をして開けた穴に取り付けます。
Depending on the option chosen from paragraph 012 (page 11), choose to attach or not the pylons and fix them to the opened holes.



実機におけるパーツ名
Name of the parts of the real aircraft.
R-18 R-6 フレアカートリッジ/ディスペンサー Flare cartridge dispenser
R-19 R-4 チャフカートリッジ/ディスペンサー Chaff cartridge dispenser
R-23 R-5 フレアカートリッジ/ディスペンサー Flare cartridge dispenser
R-22 R-4 チャフカートリッジ/ディスペンサー Chaff cartridge dispenser

