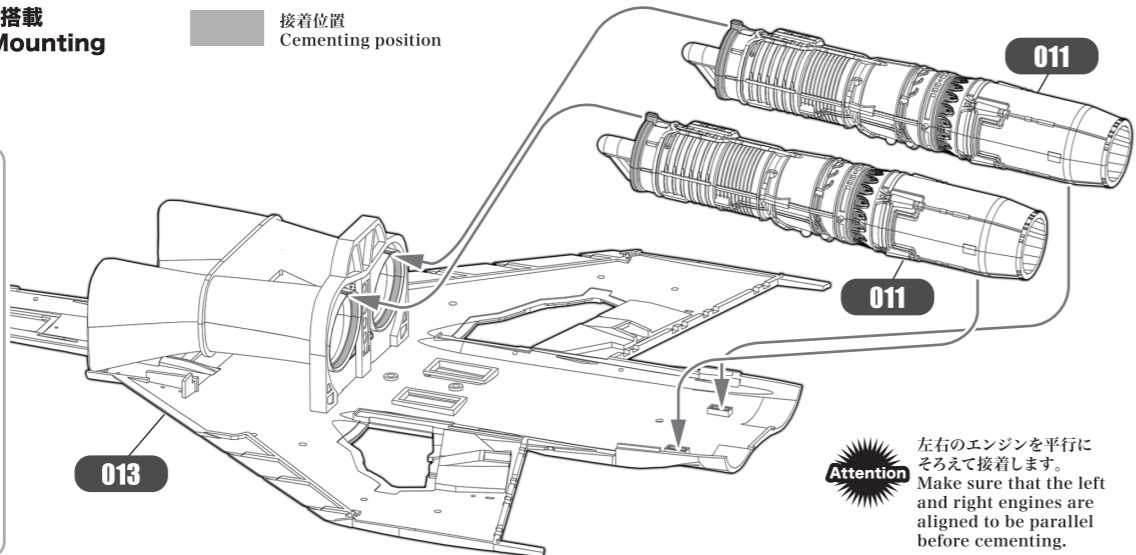


014 エンジンの搭載 Engine Mounting

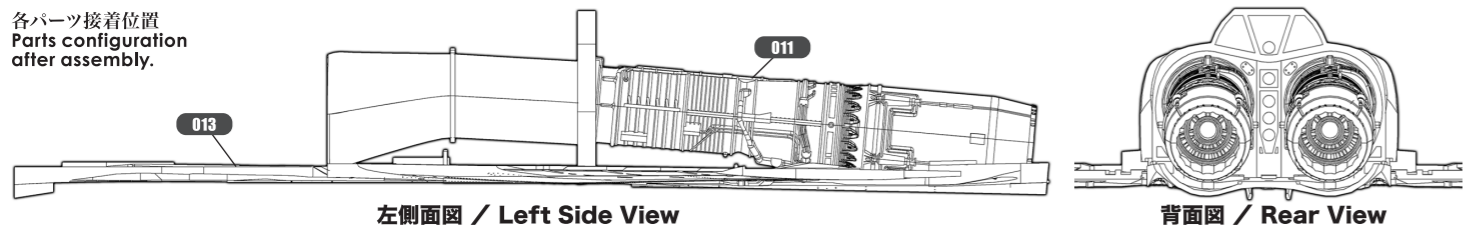
■ 接着位置
Cementing position

SWS Design Concept

F-4は傑作ジェットエンジンとして有名なジェネラル・エレクトリック製J79を2基搭載しています。G型では最大推力8,119kgのJ79-GE-17を搭載しました。このエンジンは前線基地での使用を考え、火薬カートリッジ式のエンジンスターターが使用できるようになっています。側面から見ると、J79に大きなダウンスラストが付けられているのがよく分かります。
 The F-4 is powered by two of the famous General Electric J79 jet engines. The F-4G used J79-GE-17 engines, which have a maximum thrust of 8,119kg. The engine was designed for use on frontline bases, so it can be started with a gunpowder-powered cartridge starter. When viewed from the side, it is clear that the J79 is angled for a powerful downward-facing thrust.



各パーツ接着位置
Parts configuration after assembly.



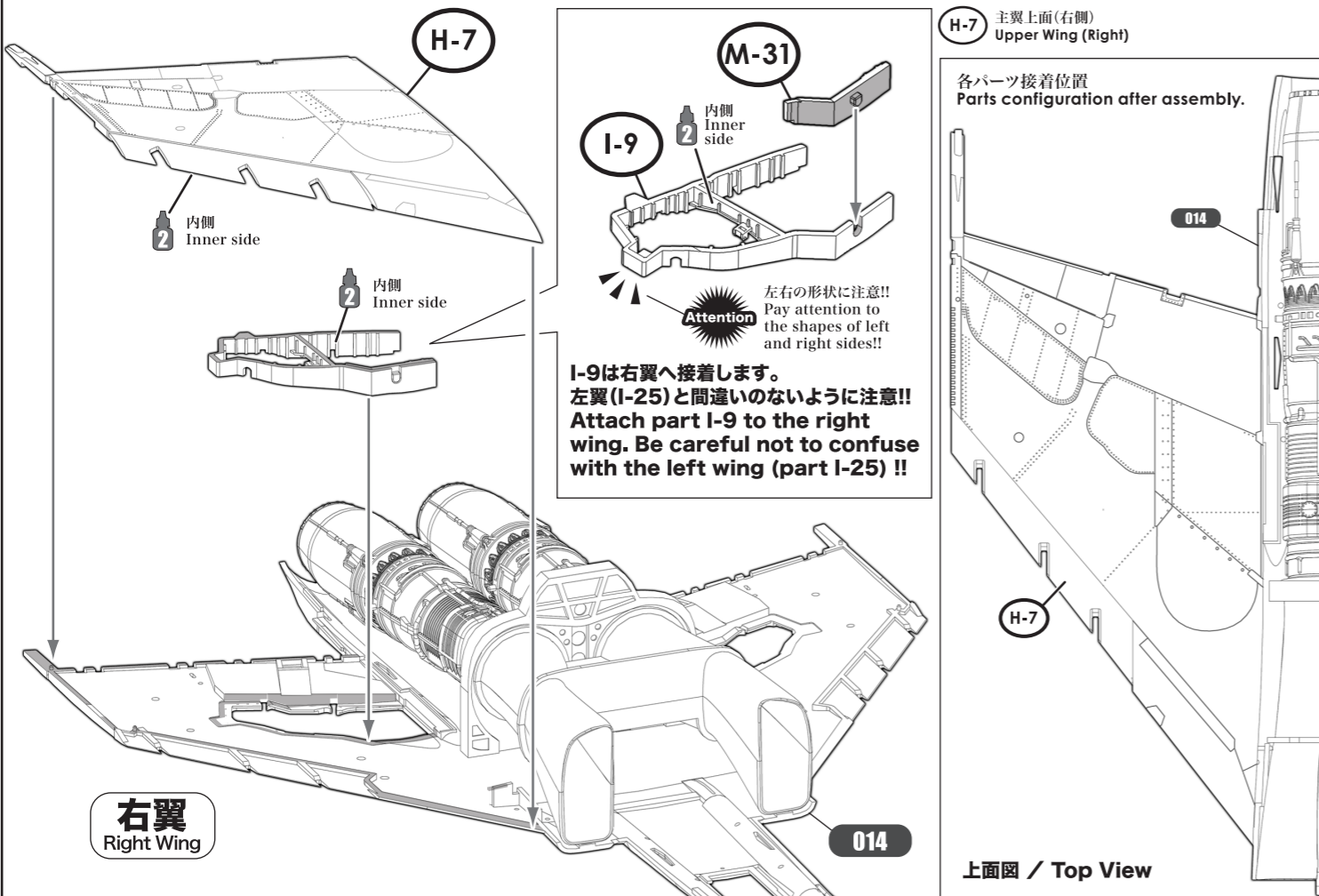
015 右主翼 Right Main Wing

■ 接着位置
Cementing position

実機におけるパーツ名
Name of the parts of the real aircraft.

- I-9 主脚収納庫隔壁(右側) Gear Well Wall (Right)
- M-31
- H-7 主翼上面(右側) Upper Wing (Right)

各パーツ接着位置
Parts configuration after assembly.

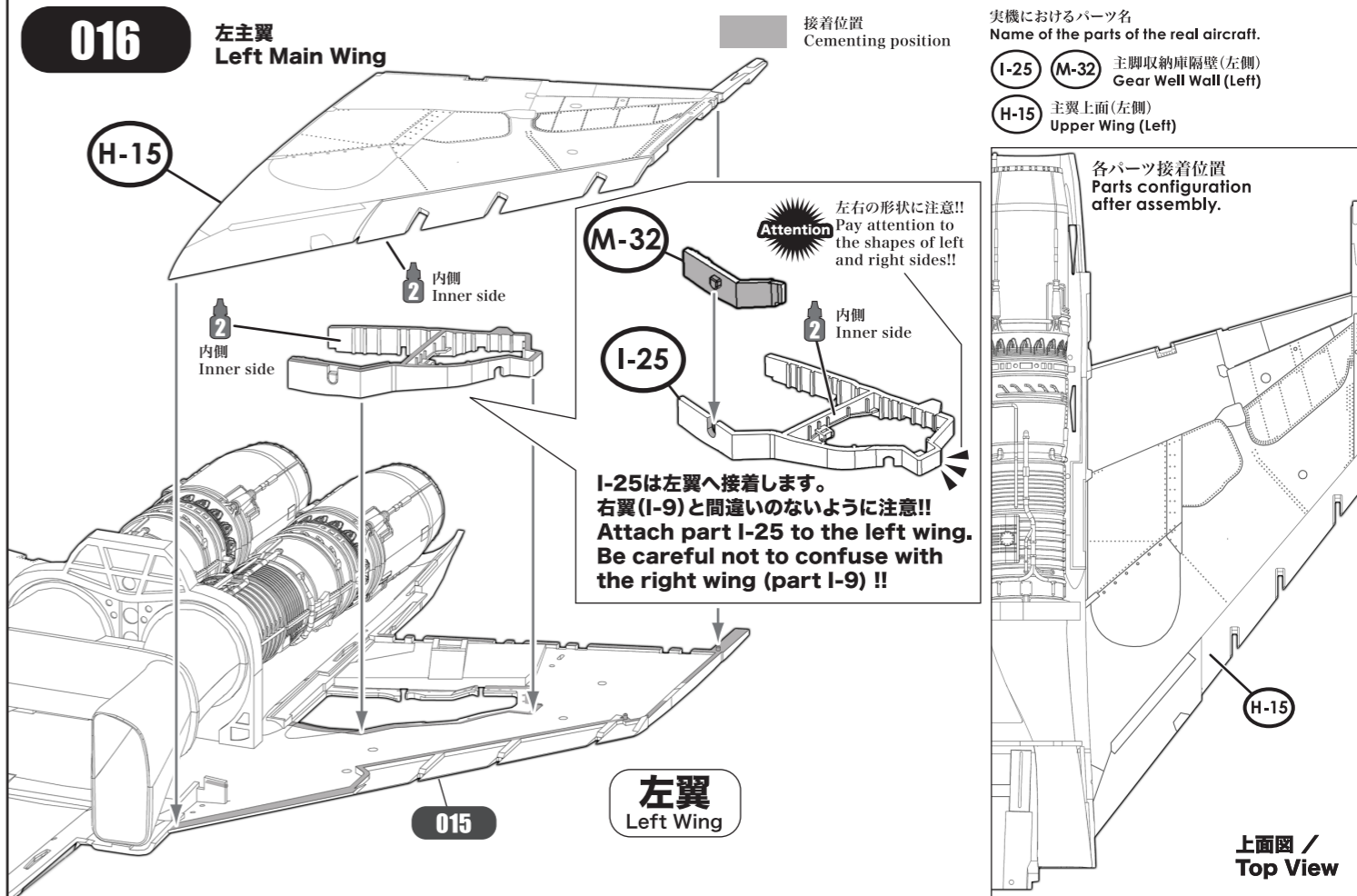


016 左主翼 Left Main Wing

■ 接着位置
Cementing position

実機におけるパーツ名
Name of the parts of the real aircraft.

- I-25 主脚収納庫隔壁(左側) Gear Well Wall (Left)
- M-32
- H-15 主翼上面(左側) Upper Wing (Left)



017 前脚収納庫扉アクチュエーター Nose Landing Gear Door Actuator

■ 接着位置
Cementing position

実機におけるパーツ名
Name of the parts of the real aircraft.

- I-17 前脚収納庫扉アクチュエーター Nose Landing Gear Door Actuator

各パーツ接着位置
Parts configuration after assembly.

