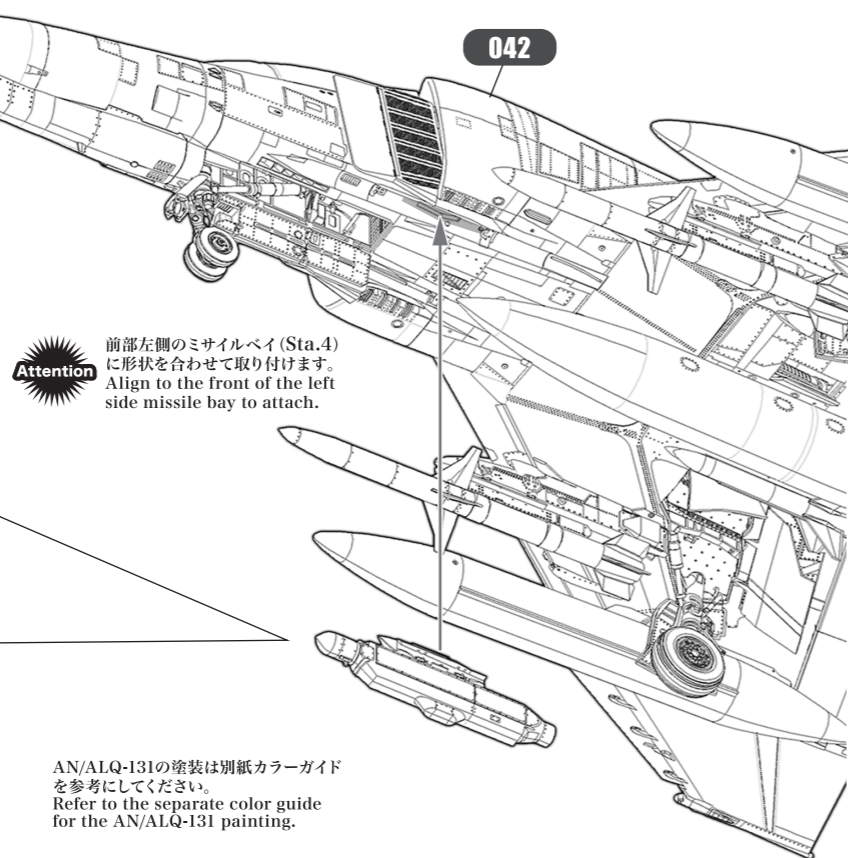
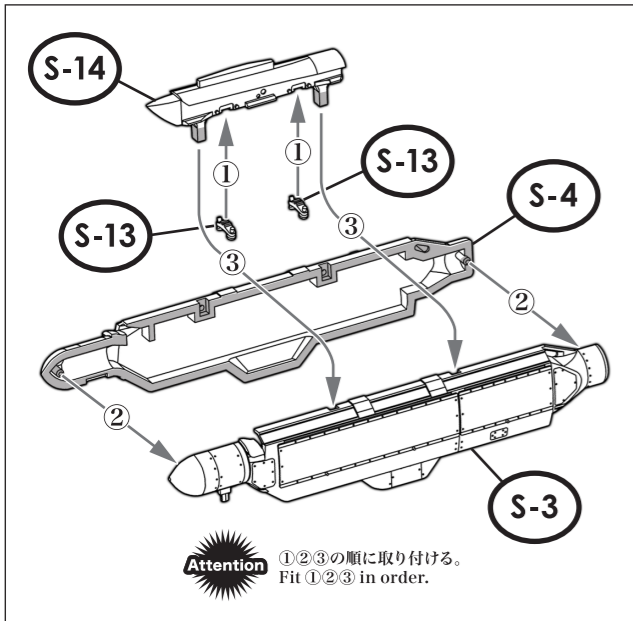


# 043 ECMポッド ECM Pod

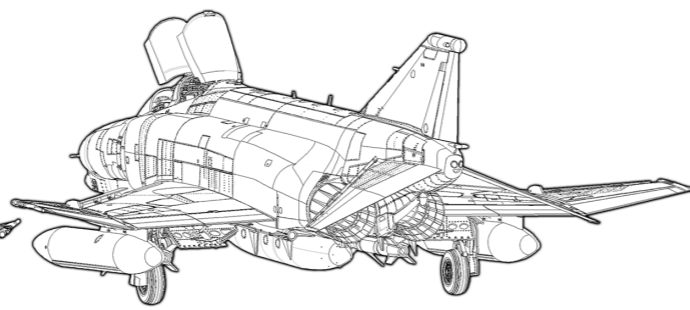
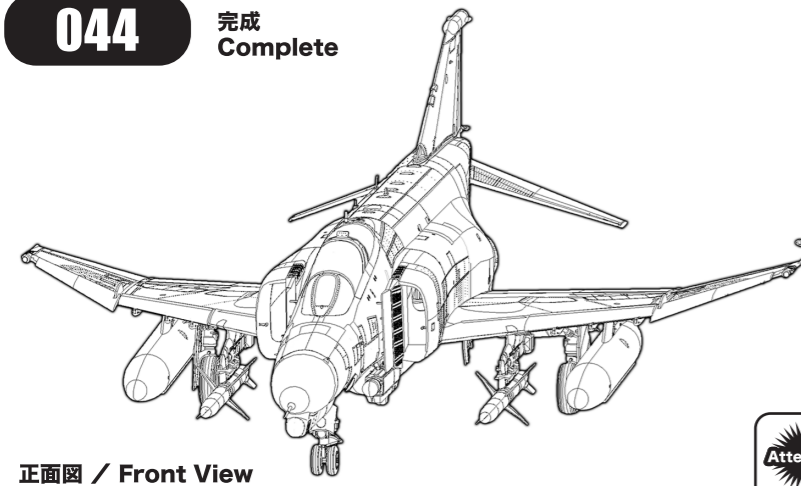
■ 接着位置  
Cementing position

実機におけるパーツ名  
Name of the parts of the real aircraft.

- S-3 AN/ALQ-131    S-4 アダプター Adapter    S-13 挿れ止め Sway Brace



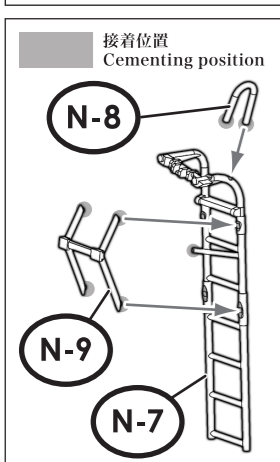
# 044 完成 Complete



Attention 追加工作で「ラダー」を再現することが出来ます。  
You can also build a ladder with some additional steps.

## ラダー Ladder

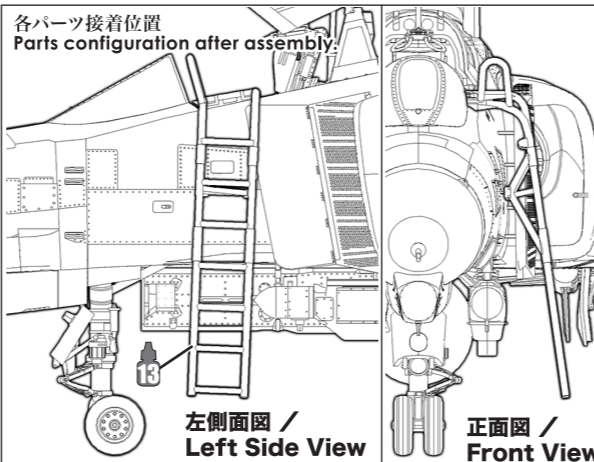
※お好みで使用してください。  
Use it as you prefer.



実機におけるパーツ名  
Name of the parts of the real aircraft.

- N-7 N-8 N-9 ラダー Ladder

各パーツ接着位置  
Parts configuration after assembly.



# パーツリスト / Parts List

A Runner    B Runner    C Runner    E Runner

F Runner × 2    H Runner    I Runner

J Runner    L Runner    M Runner    N Runner × 2

R Runner    S Runner

■ G型では使用しないパーツです。  
These parts are not to be used with the G Type.

デカール 1枚  
Decal×1

For Use in Japan Only!

※請求方法については、次頁「パーツ請求について」をご確認ください。

## ランナー価格表

※価格はランナーやアイテムが1枚のものです。  
合計金額はアフターサービス係までお問い合わせください。

ランナー	価格(税別)	ランナー	価格(税別)	ランナー	価格(税別)	ランナー	価格(税別)
A	SAMPLE	L	¥	SAMPLE			
B							
C							
							(税別) ¥800