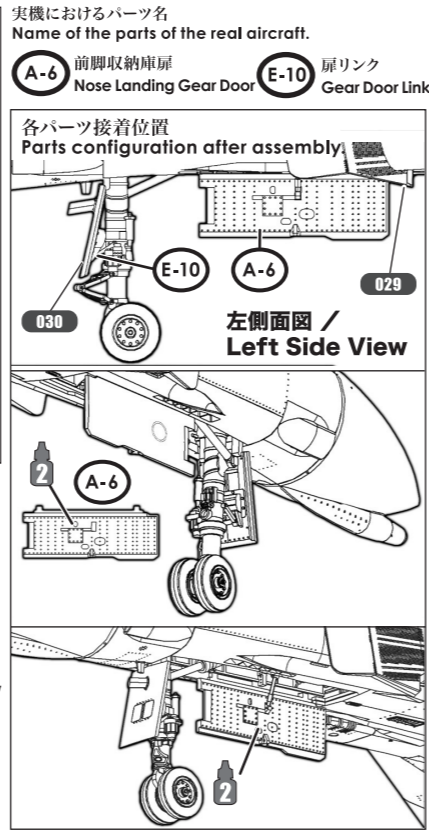
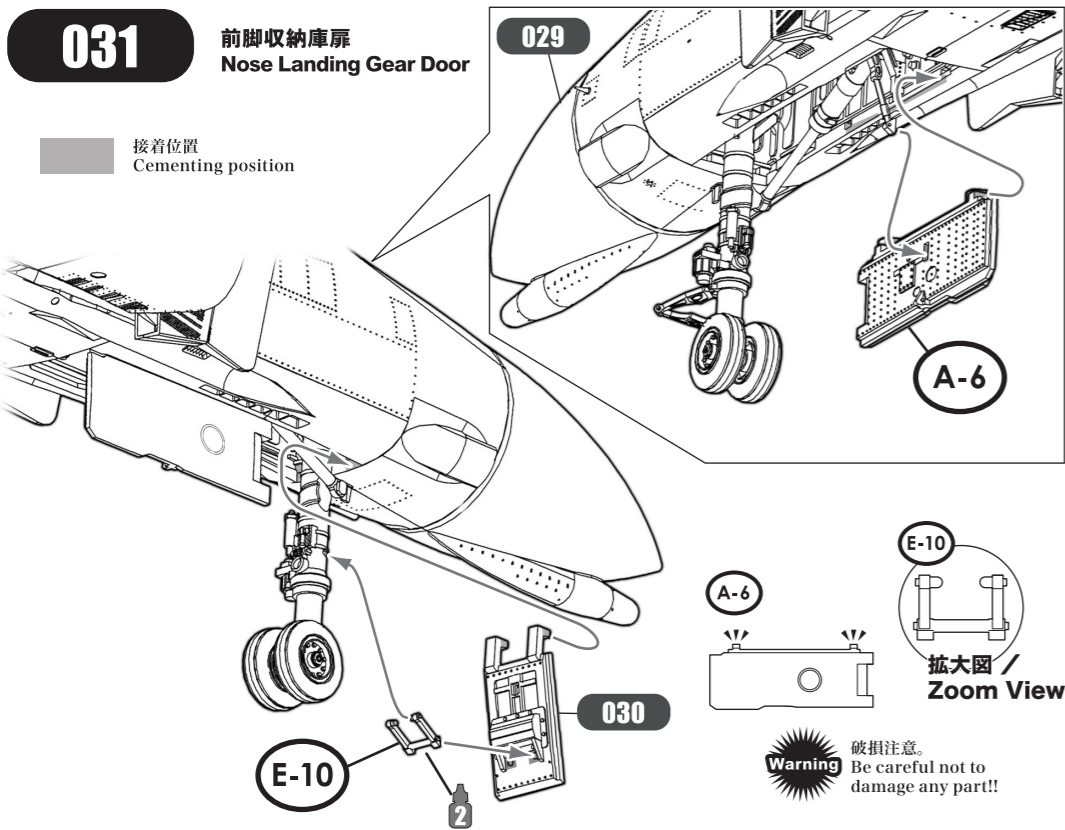
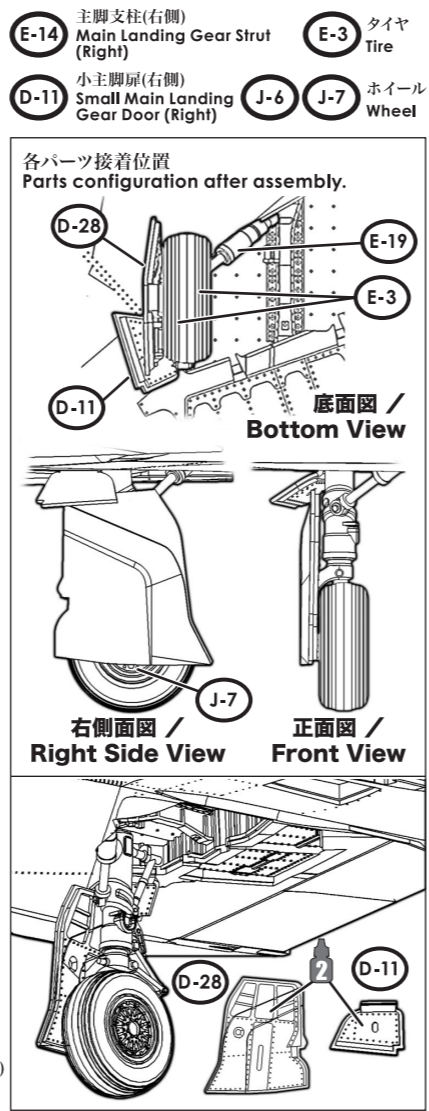
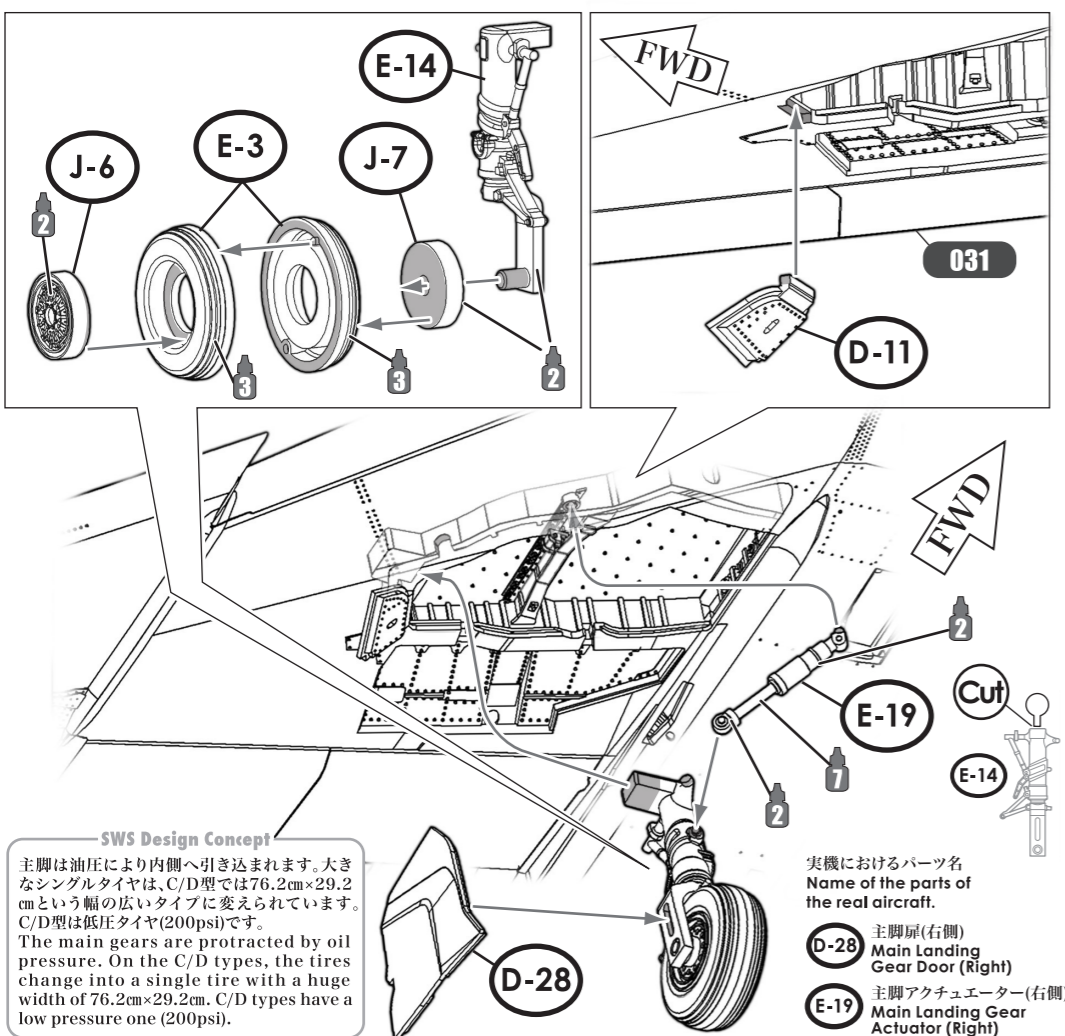


031 前脚収納庫扉 Nose Landing Gear Door

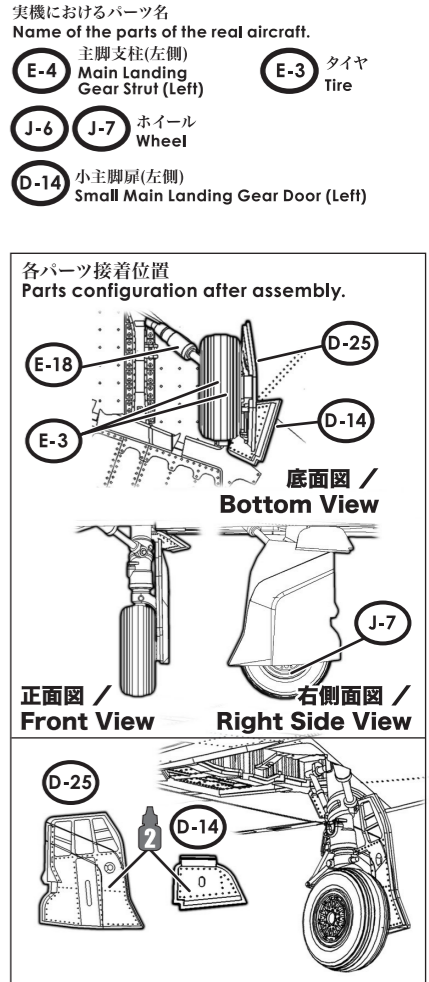
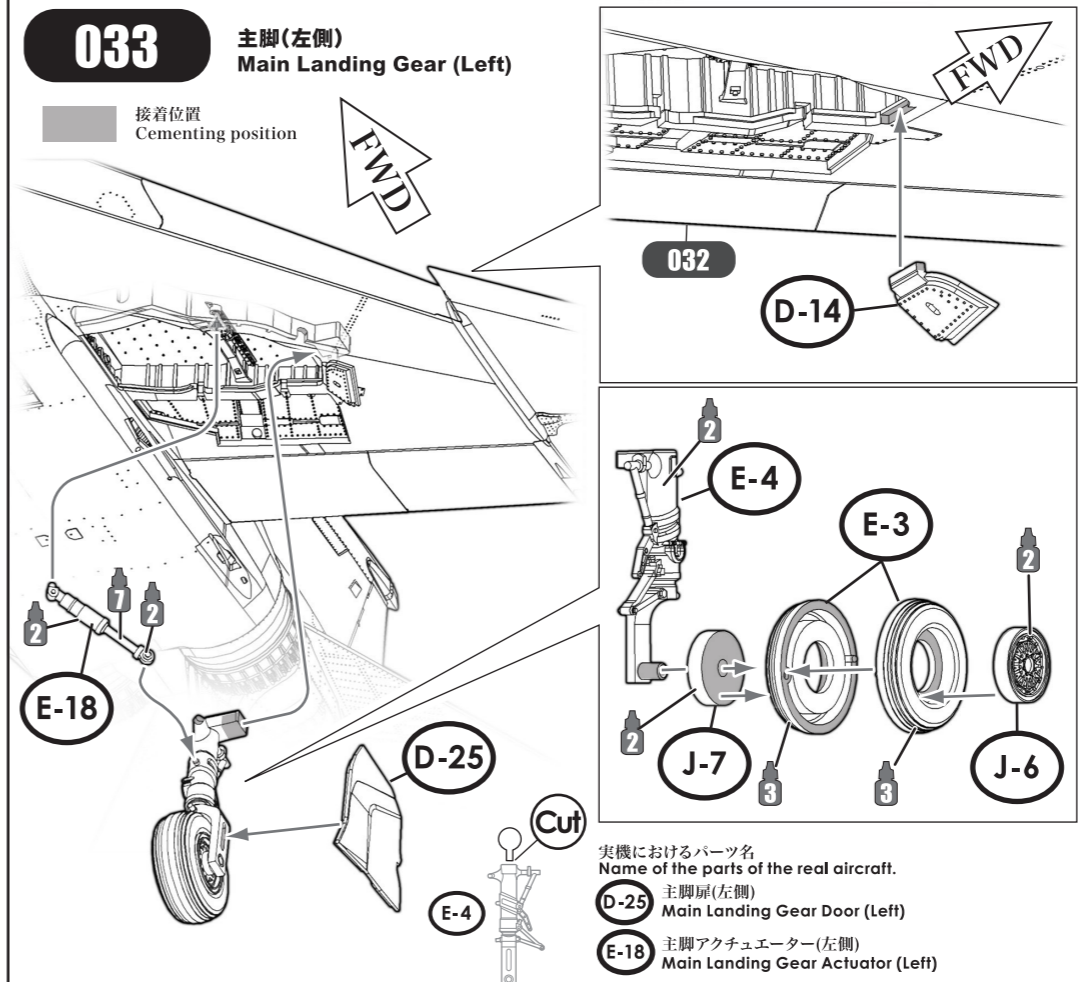


032 主脚(右側) Main Landing Gear (Right)



SWS Design Concept
主脚は油圧により内側へ引き込まれます。大きなシングルタイヤは、C/D型では76.2cm×29.2cmという幅の広いタイプに変えられています。C/D型は低圧タイヤ(200psi)です。
The main gears are protracted by oil pressure. On the C/D types, the tires change into a single tire with a huge width of 76.2cm×29.2cm. C/D types have a low pressure one (200psi).

033 主脚(左側) Main Landing Gear (Left)



034 主脚収納庫扉 Main Landing Gear Doors

