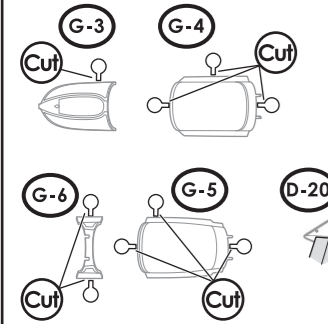


038 キャノピー Canopy

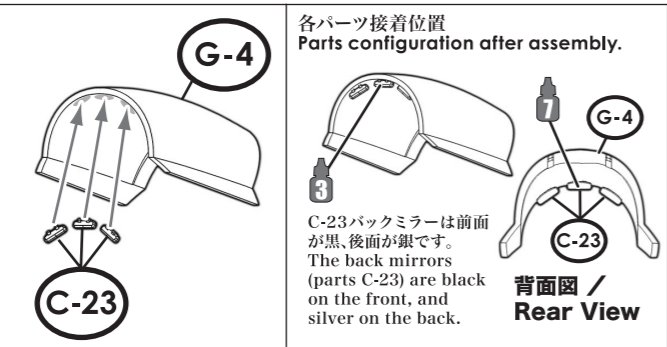
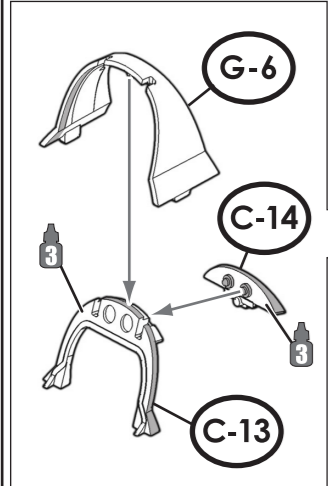
Warning キャノピーは、開状態と閉状態を選択して組み立てます。 Choose whether to reproduce the canopy "open" or "closed".

キャノピー開状態 Canopy : Open

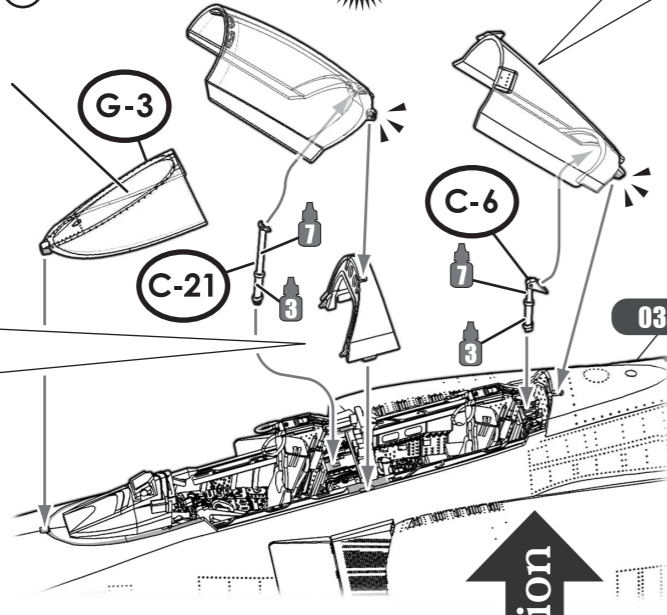
■ 接着位置 Cementing position



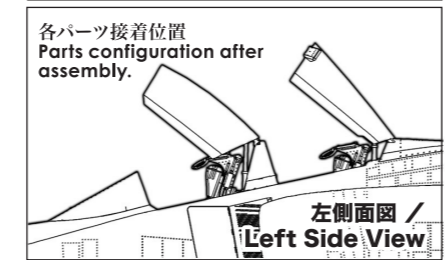
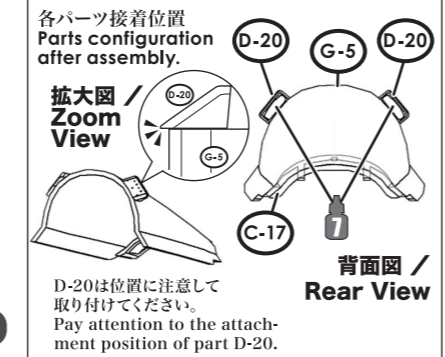
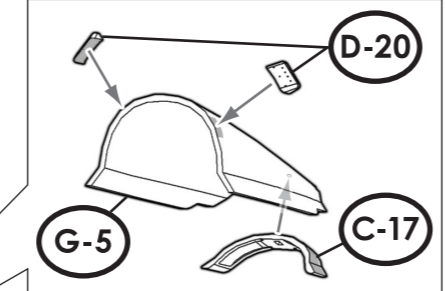
キャノピー正面は透明ブルーを薄めて塗ります。 Dilute the transparent blue color and paint it on the front of the canopy.



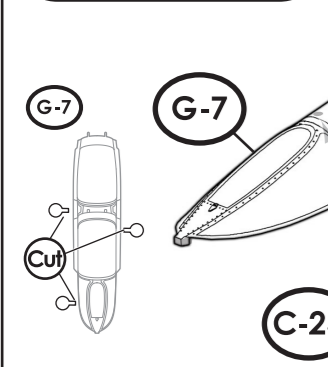
Warning 破損注意!! Be careful not to damage any part!!



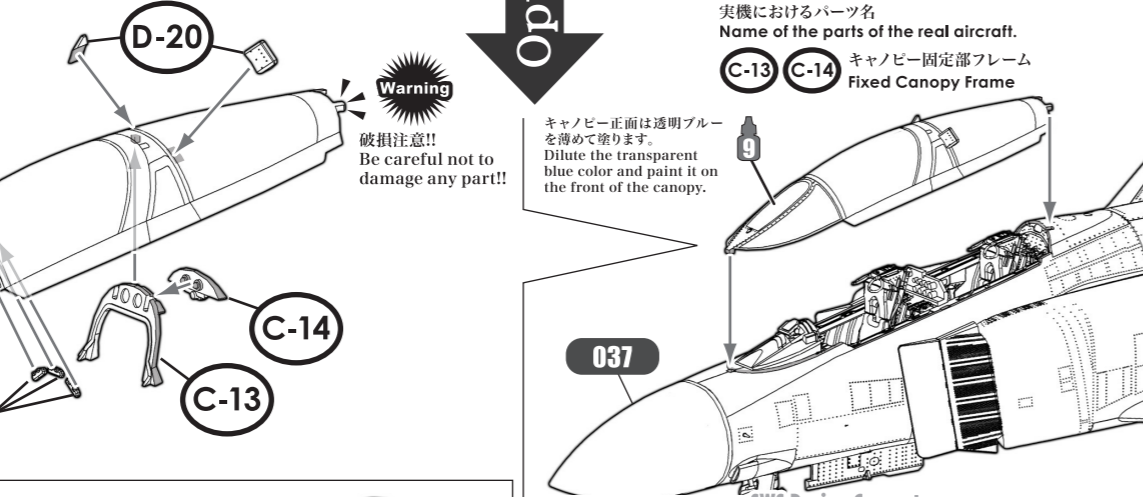
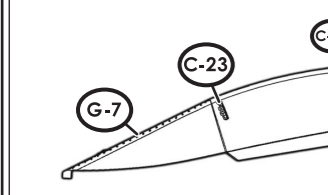
- 実機におけるパーツ名 Name of the parts of the real aircraft.
- G-3 ウィンドシールド Windshield
 - G-4 前部キャノピー Front Canopy
 - G-5 後部キャノピー Rear Canopy
 - G-6 キャノピー固定部 Fixed Canopy
 - C-23 バックミラー Back Mirror
 - D-20 キャノピーフレーム Canopy Frame
 - C-21 C-6 キャノピーアクチュエーター Canopy Actuator



キャノピー閉状態 Canopy : Closed



各パーツ接着位置 Parts configuration after assembly.

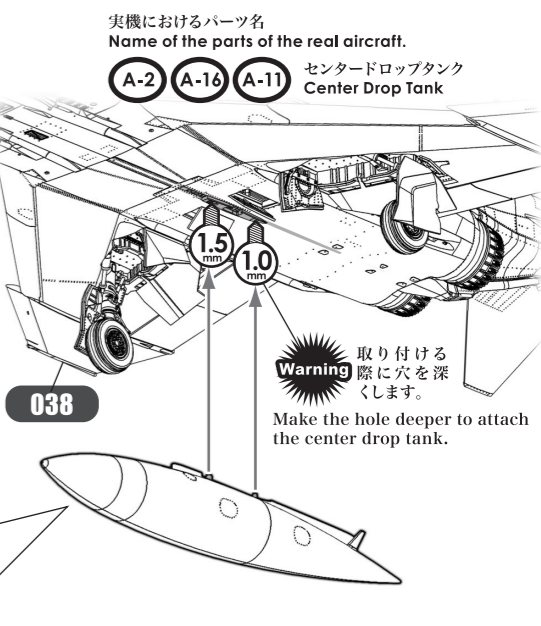
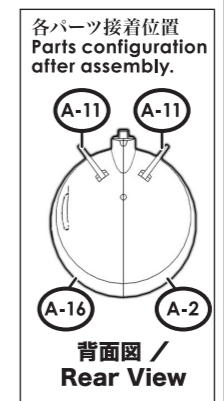
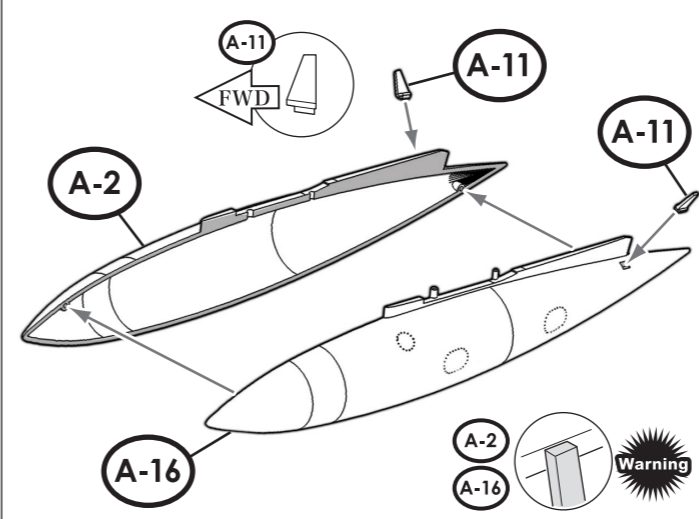


- 実機におけるパーツ名 Name of the parts of the real aircraft.
- C-13 C-14 キャノピー固定部フレーム Fixed Canopy Frame

SWS Design Concept
 F-4シリーズのキャノピーはタンデム式のコックピットをカバーするため、前後に長く、ウィンドシールド、前部キャノピー、中間固定部、後部キャノピーと4分割されています。視界を確保するため側面下部が横に膨らんだ形で、胴体との接線は複雑な曲線になっています。ウィンドシールドの透明部は3分割で、真ん中は平面になっています。直前には雨滴除去用のエア吹き出しスリットがあります。
 To cover the tandem cockpit of the F-4 series, the long canopy is split into four sections: windshield, front canopy, fixed mid-section, and rear canopy. To facilitate visibility, the sides bulge outwards at the bottom, and the joint line with the body is a complex curve. The transparent part of the windshield is divided into three sections with a flat piece in the middle. In front of it there is a slot blowing air for removing raindrops.

039 センタードロップタンク Center Drop Tank

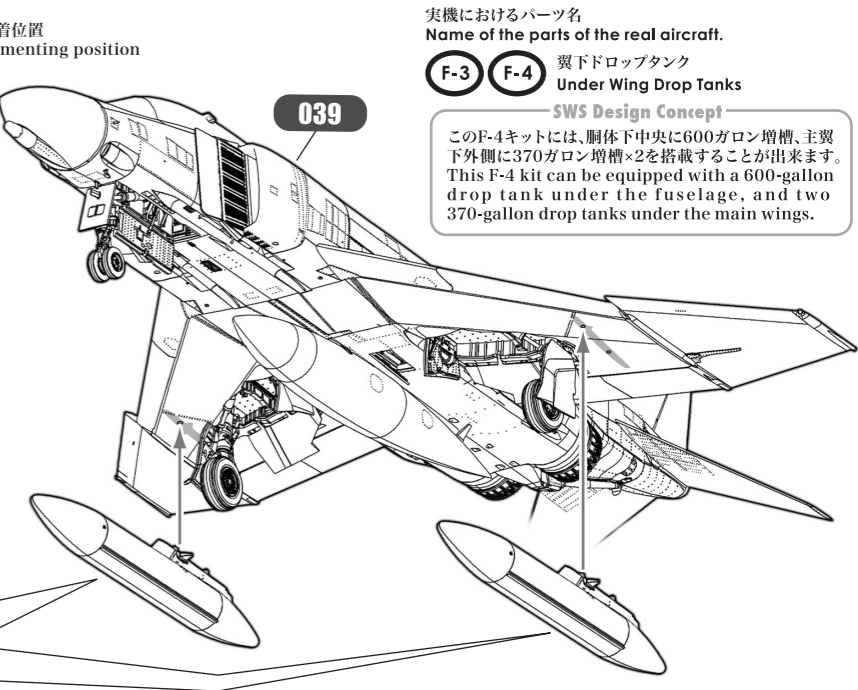
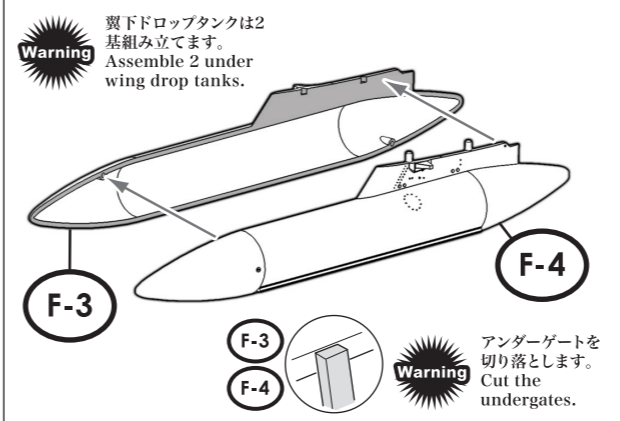
■ 接着位置 Cementing position



040 翼下ドロップタンク Under Wing Drop Tanks

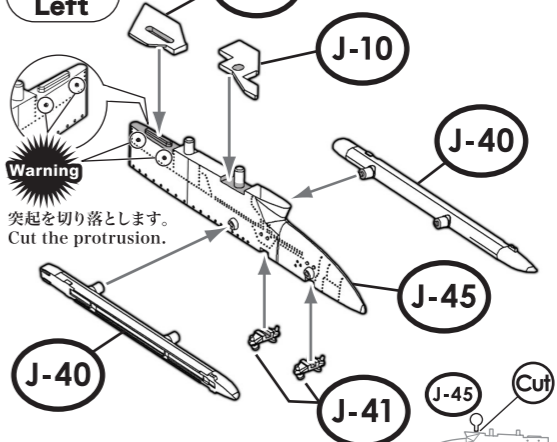
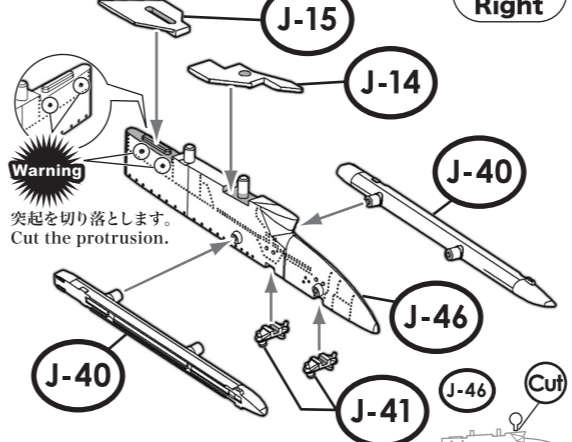
■ 接着位置 Cementing position

※11ページ 013 項目の選択を確認してください。 * Please check the two options mentioned in paragraph 013 (page 11).
Warning 11ページ 013 項目の兵装の選択で、翼下ドロップタンクを取り付ける選択をして開けた穴に取り付けます。 According to the option chosen from paragraph 013 (page 11), choose to attach or not the under wing drop tanks and fix them to the opened holes.



041 パイロンとランチャー Pylons and Launchers

■ 接着位置 Cementing position



- 実機におけるパーツ名 Name of the parts of the real aircraft.
- J-45 J-46 パイロン Pylons
 - J-40 ランチャー Launcher
 - J-41 揺れ止め Sway Brace

