

組み立てについて / Assembly Information

注意 / Attention

組み立ての際に必ずお読みください。

- この商品の対象年齢は15歳以上です。15歳未満のお子様には絶対に与えないでください。
- 組み立てる前には必ず「組立説明書」をよく読み内容をよく理解したうえで組み立てを始めてください。
- 小さな部品などがありますので、小さなお子様が悪く飲み込まないようにご注意ください。窒息などの危険があります。
- 実機デザインを忠実に再現してあるため、尖った部品や鋭い部品があります。ご使用の際に思わぬケガをするおそれがありますのでご注意ください。また、小さなお子様のいるご家庭では、お子様の手の届かない場所に保管し、お子様には絶対に与えないでください。
- パーツ、説明書等が入っていたポリ袋を頭から被ったり、顔を覆ったりしないでください。窒息するおそれがあります。
- 本製品は精密に作られています。無理な方向に向かって曲げたり落としたりすると破損します。

Please be sure to read the following before assembling.

- This product is intended for individuals over the age of 15. Make certain not to give it to children under the age of 15.
- Before assembling this kit, please read carefully through the contents of the "assembly manual".
- Supervise small children at all times. This kit contains many small parts which pose as a dangerous choking hazard.
- In order to accurately represent the original design of the aircraft, some parts are pointed or sharp. Please take care to avoid accidental injury. In addition, please keep these parts out-of-reach of small children.
- The parts and instruction manual are included in a plastic bag. Plastic bags can be dangerous. To avoid danger of suffocation keep these bags away from babies and children. Do not use in cribs, beds, carriages, or play-pens. The thin film may cling to nose and mouth and prevent breathing.
- This product is fragile. Twisting, bending, or dropping will cause damage.

組み立て時注意事項 / Important Notes When Assembling

- 組み立てる前に説明書をよく読みましょう。
- 部品は番号をよく確かめ、ニッパー等できれいに切り取りましょう。切り取った後の屑は捨ててください。
- 部品を加工する際の刃物・工具・塗料・接着剤などのご使用にあたっては、それぞれの取扱説明書をよく読んで正しく使用してください。
- 造形表現上やむをえず、尖った所がある部品が含まれています。組み立ての際にはご注意ください。
- 工具・材料はお近くのボックスSRおよびボックスウェブサイトストアでお買い求めください。
- 塗装にはより安全で地球環境をも考慮した新世紀塗料「ファレホカラー」のご使用をお勧めします。

- Please read the manual thoroughly before assembling.
- Check the part numbers carefully, and then cut them cleanly from the sprue. Throw away any leftover waste.
- When using any cutting implements, tools, paints or glue while treating the parts, be sure to read each item's handling instructions and use the item correctly.
- Due to the nature of the model, it is inevitable that there are sharp parts included. Please take care when building.
- Tools and other necessary items can be purchased from Volks Showrooms, via the Volks Website Store, or from your local hobby store.
- When painting, we recommend "Vallejo Colors", paints for a new generation that are safer and kinder to the environment.

組み立て時必要工具類 / Necessary Tools for Assembling

※これらの用品用材・工具はお近くのボックスSRでお求めください。
These items can be purchased from any Volks shop or from your local hobby store.



補助記号 / Auxiliary Symbols

Warning 組み立ての際の注意点 / Warning Note When Assembling

Cut 不要部分をカットする / Cut the parts you don't need

A-20 部品番号 / Part Number

1 塗料番号 / Paint Number

Option 組立選択 / Assembly Option

12 接着しない / Do Not Cement

12 デカール番号 / Decal Number

0.8 穴開け箇所と穴の直径 / Hole's Position and Diameter

ファレホカラー番号 / Vallejo Color Numbers

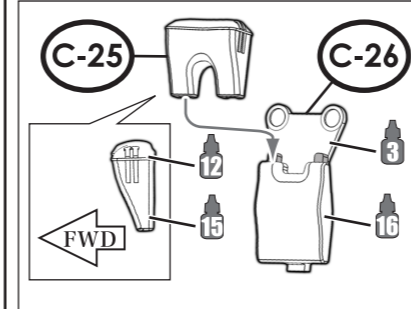
MA=Model Air / モデルエア
MC=Model Color / モデルカラー

番号/Numbers	ファレホカラー / Vallejo Color	Mr.カラー対応色 / Corresponding Mr. Color color	番号/Numbers	ファレホカラー / Vallejo Color	Mr.カラー対応色 / Corresponding Mr. Color color
1	70883 シルバーグレー / Silver Grey (MC152) FS 36622	C311 グレーFS36622 / Gray	9	70938 透明ブルー / Blue (transparent) (MC187)	C50 クリアブルー / Clear Blue
2	70842 グロスホワイト / Gloss White (MC003) FS 17875	C316 ホワイトFS17875 / White	10	71016 アメリカ空軍オリーブドラブ / USAF Olivdrab (MA016) FS 34079	C309 グリーンFS34079 / Green
3	71057 ブラック / Black (MA057)	C33 つや消しブラック / Flat Black	11	71017 ロシアングリーン 4BO / Russian Green (MA017) FS 34102	C303 グリーンFS34102 / Green
4	70861 グロスブラック / Gloss Black (MC170)	C2 ブラック / Black	12	70991 ダークシーグレー / Dark Sea Grey (MC159) FS 36231	C317 グレーFS36231 / Gray
5	71073 ブラック(メタリック) / Black (Metallic) (MA073)	C28 黒鉄色 / Steel	13	70948 ゴールデンイエロー / Golden Yellow (MC016)	C329 イエローFS13538 / Yellow
6	71072 ガンメタル(メタリック) / Gun Metal (Metallic) (MA072)	C104 ガンクロム / Gun Chrome	14	70957 フラットレッド / Flat Red (MC031)	C327 レッドFS11136 / Red
7	71063 シルバー RLM01 (メタリック) / Silver (Metallic) (MA063)	C8 シルバー / Silver	15	71015 オリーブグレイ RLM71 / Olive Grey (MA015)	C38 オリーブドラブ(2) / Olivdrab(2)
8	70934 透明レッド / Red (transparent) (MC186)	C47 クリアレッド / Clear Red	16	71034 サンドブラウン / Sand Brown (MA034) FS 30219	C310 ブラウンFS30219 / Brown

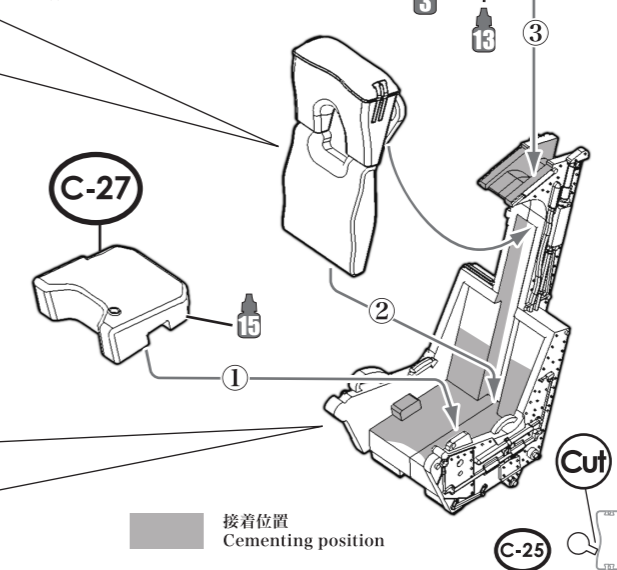
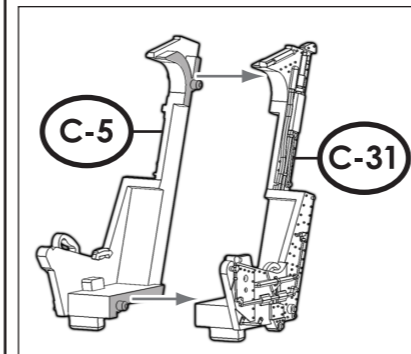
A-12 パーツ番号 / Part Number
Warning Note When Assembling
Cut 不要部分をカットする / Cut the parts you don't need
0.8 穴開け箇所と穴の直径 / Hole's Position and Diameter
Paint Number
70842(MC003) Glass White
771057(MA057) Black
70991(MC159) Dark Sea Grey
70948(MC016) Golden Yellow
71015(MA015) Olive Grey
71034(MA034) Sand Brown

001 射出座席 / Ejection Seat

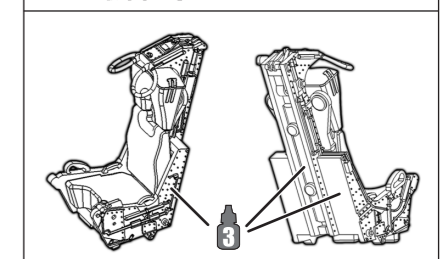
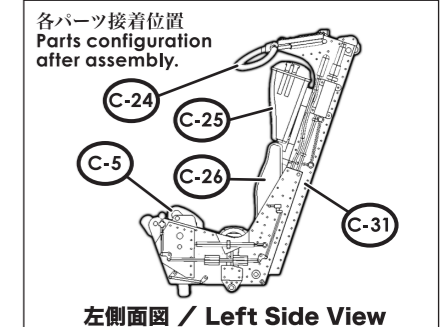
Warning 射出座席は2基組み立てます。Please assemble two ejection seats.



Warning ①②③の順に取り付ける。Attach 1, 2, and 3 in order.



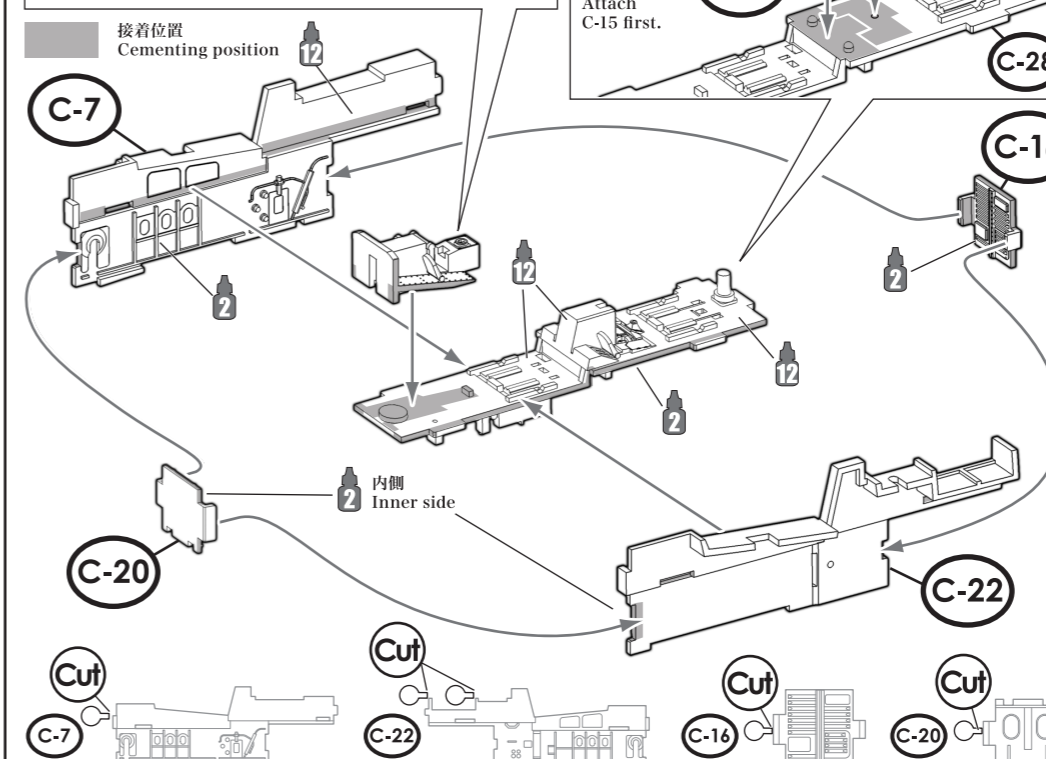
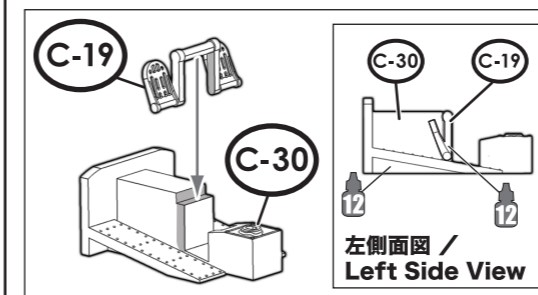
- 実機におけるパーツ名 / Name of the parts of the real aircraft.
- C-5 射出座席 / Ejection Seat
 - C-24 フェースカーテン・射出ハンドル / Face Curtain Ejection Handle
 - C-25 パラシュートパック / Parachute Pack
 - C-26 ランバーパッド / Lumber Pad
 - C-27 サバイバルキット / Survival Kit



002 コックピットフロア / Cockpit Floor



Warning 下面より穴を開け、上面より J-26 を取り付けます。Open a hole from the lower side, attach J-26 from the upper side.



- 実機におけるパーツ名 / Name of the parts of the real aircraft.
- C-7 コックピット右壁 / Cockpit Right Wall
 - C-15 コンソール / Console
 - C-16 隔壁 / Bulkhead
 - C-19 ラダー・ペダル / Rudder Pedal
 - J-26 コックピット左壁 / Cockpit Left Wall
 - C-22 コックピット左壁 / Cockpit Left Wall

