

014 エンジンの搭載 Engine Mounting

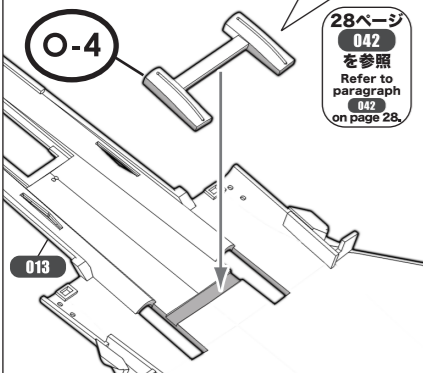
AIM-7 Sparrow Missiles 前側ミサイルベイ搭載時 Front missile bay mounted

Option

AIM-7 Sparrow Missiles 前側ミサイルベイ“未”搭載時 Front missile bay “yet to be” mounted

O-4 Not Attached 付けない

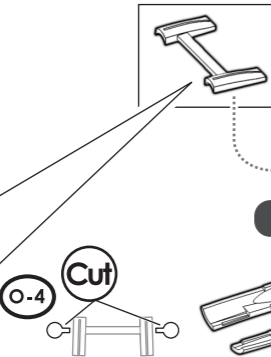
O-4 Attached 付ける



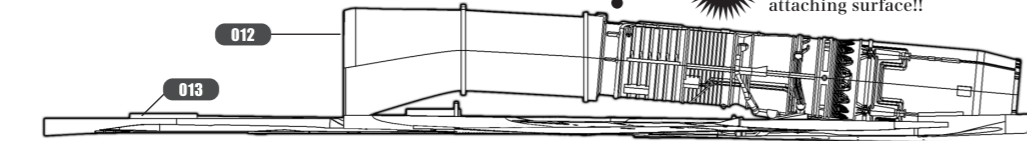
Warning AIM-7スパローミサイル(F-5、F-7、F-8)を“未”搭載の選択をした時のみ、O-4パーツを取り付けます。(28ページを参照) Attach part O-4 only if you don't want to attach the AIM-7 Sparrow missiles (parts F-5, F-7, F-8). (See page 28 for details.)

SWS Design Concept
この角度から見ると、J79に大きなダウンスラストが付けられているのがよく分かります。From this angle, the J79 is visible with its noticeable down-thrust.

接着位置 Cementing position



各パーツ接着位置 Parts configuration after assembly.



左側面図 / Left Side View

Warning 接着部分が曲がらないように注意!! Pay attention not to bend the attaching surface!!

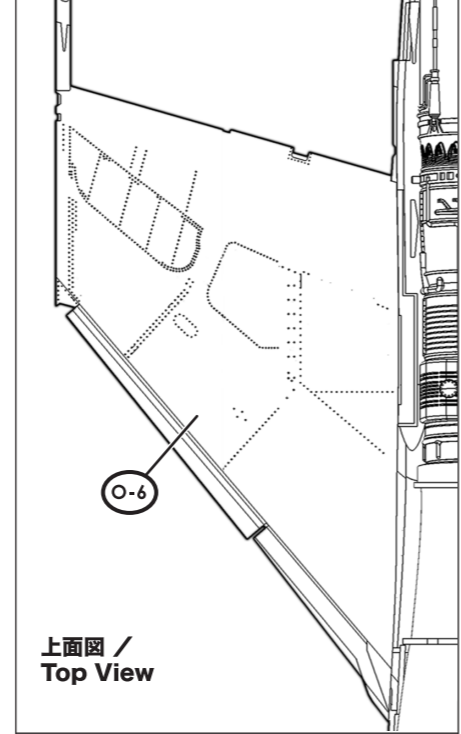
015 右主翼 Right Main Wing

接着位置 Cementing position

実機におけるパーツ名 Name of the parts of the real aircraft.

- E-16 D-5 主脚収納庫隔壁(右側) Gear Well Wall (Right)
- O-6 主翼上面(右側) Upper Wing (Right)

各パーツ接着位置 Parts configuration after assembly.

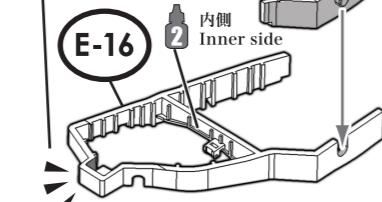
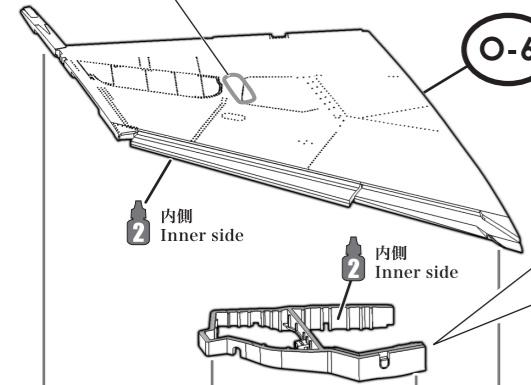


上面図 / Top View

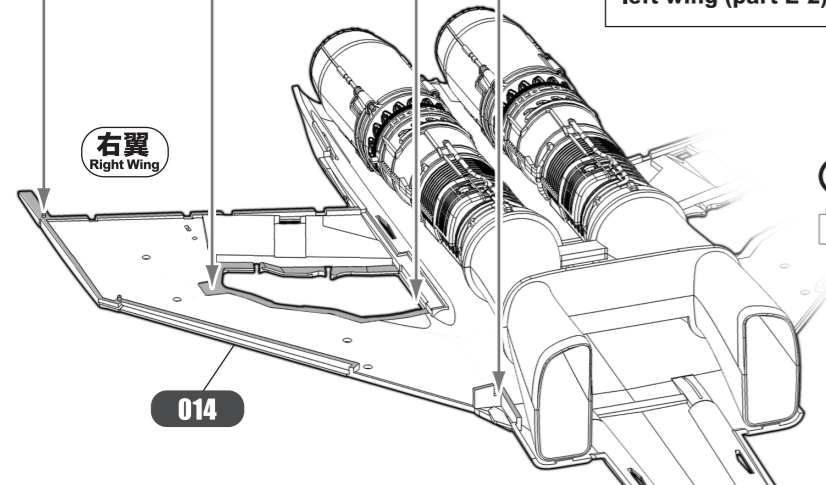
正面図 / Front View

Warning うっすらと凸モールドがありますがD型では使用しませんので、カッターなどで削り落とします。There are small convex details on this part, but they should not be used with D-type, so please cut them off with a cutter.

Warning 左右の形状に注意!! Pay attention to the shapes of left and right sides!!



E-16は右翼へ接着します。左翼(E-2)と間違いないように注意!! Attach part E-16 to the right wing. Be careful not to confuse with the left wing (part E-2)!!



014

016 左主翼 Left Main Wing

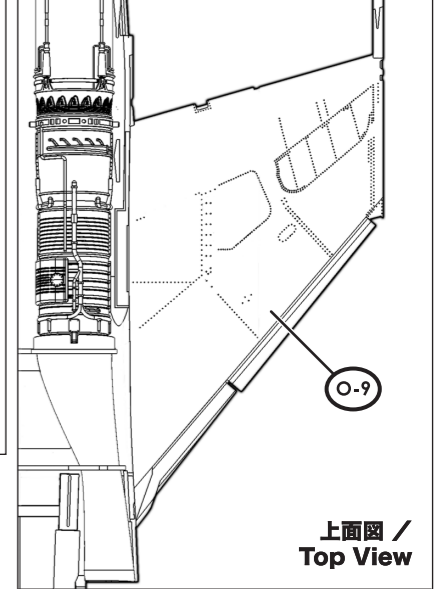
接着位置 Cementing position

Warning うっすらと凸モールドがありますがD型では使用しませんので、カッターなどで削り落とします。There are small convex details on this part, but they should not be used with D-type, so please cut them off with a cutter.

実機におけるパーツ名 Name of the parts of the real aircraft.

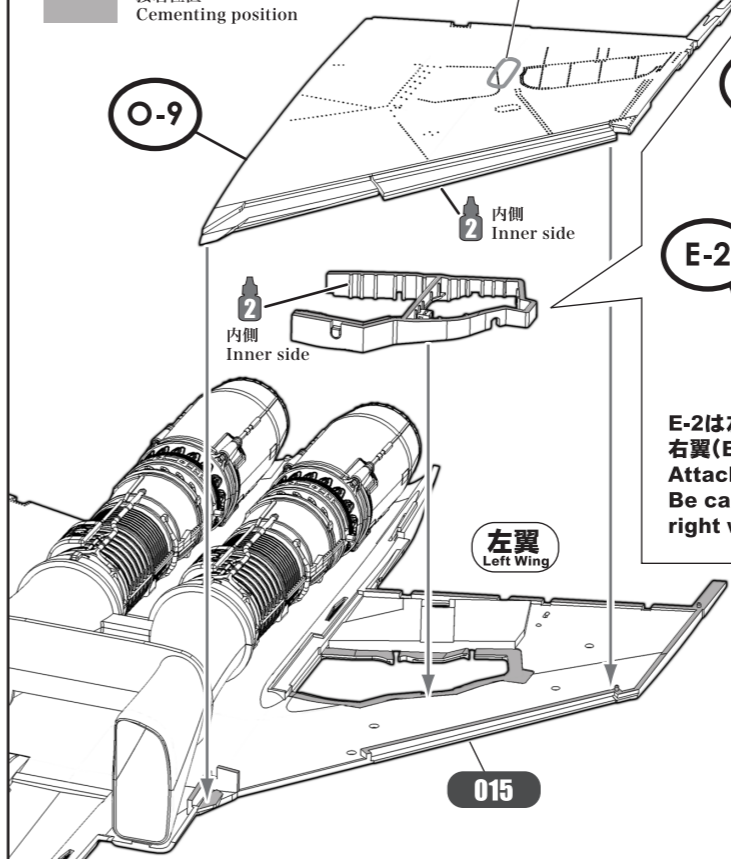
- E-2 D-6 主脚収納庫隔壁(左側) Gear Well Wall (Left)
- O-9 主翼上面(左側) Upper Wing (Left)

各パーツ接着位置 Parts configuration after assembly.



上面図 / Top View

正面図 / Front View



Warning 左右の形状に注意!! Pay attention to the shapes of left and right sides!!

E-2は左翼へ接着します。右翼(E-16)と間違いないように注意!! Attach part E-2 to the left wing. Be careful not to confuse with the right wing (part E-16)!!

017 前脚収納庫扉アクチュエーター Nose Landing Gear Door Actuator

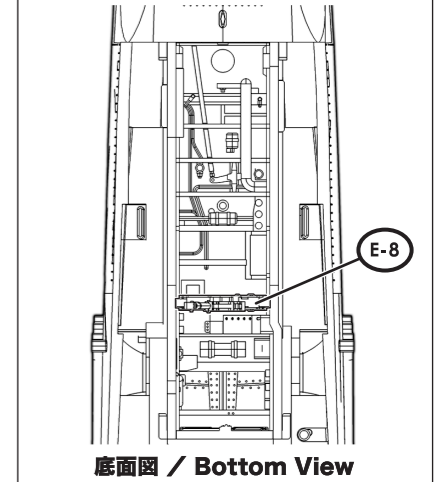
SWS Design Concept

機首のボリューム、インテーク周りの構成など、できる限り実機に近づけました。機首は見る角度や位置、レンズの種類などによってさまざまな表情を見せます。The SWS F-4 portrays the shape of the nose and the intakes as accurately as possible. The shape of the nose changes subtly, depending on the view angle and the lens type.

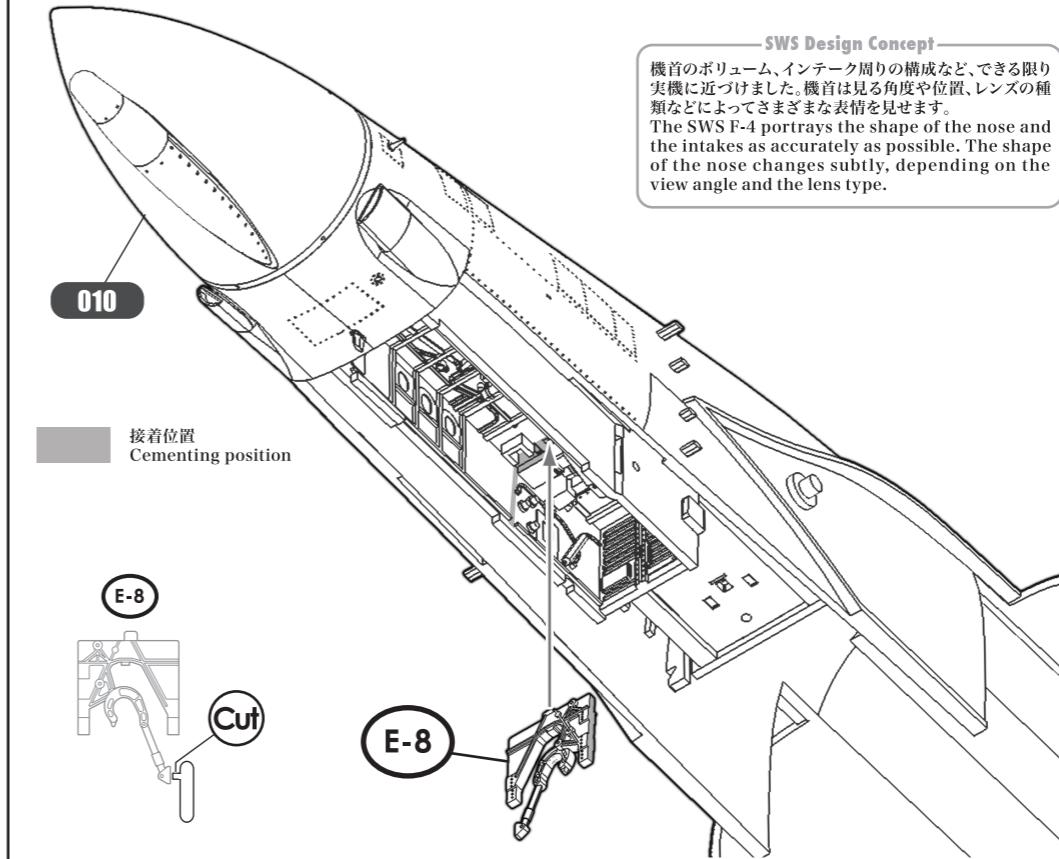
実機におけるパーツ名 Name of the parts of the real aircraft.

- E-8 前脚収納庫扉アクチュエーター Nose Landing Gear Door Actuator

各パーツ接着位置 Parts configuration after assembly.



底面図 / Bottom View



接着位置 Cementing position

