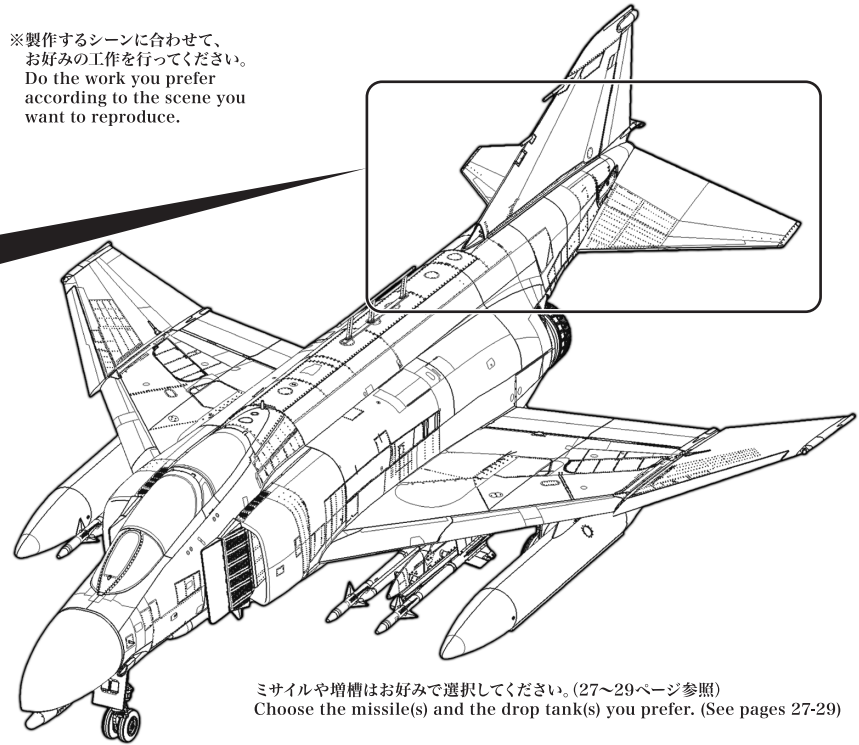


尾翼の前下げ・切り抜き、はめ込み工作

Rear Tail Leaning Forward - Cut-off and Fitting

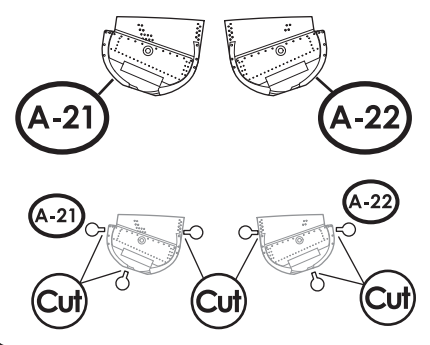
この工作には切り抜き加工が必要です!!
Clipping is necessary for this work!!

※製作するシーンに合わせて、お好みの工作を行ってください。
Do the work you prefer according to the scene you want to reproduce.



ミサイルや増槽はお好みで選択してください。(27~29ページ参照)
Choose the missile(s) and the drop tank(s) you prefer. (See pages 27-29)

A-21・A-22を組み込んで尾翼を前下げ状態に再現出来ます。下記にて確認してください。
Insert A-21 and A-22 and you can reproduce the tail lowered ahead. Check the following.

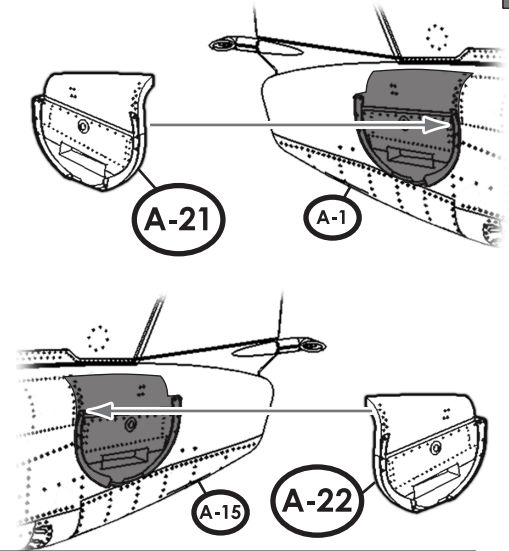


切り抜き、はめ込み工作を行います。
Cut-off and fit.

※7・8ページ 006 007 項目にて追加加工してください。
*Please do the additional work described in sections 006 and 007 on pages 7 and 8.

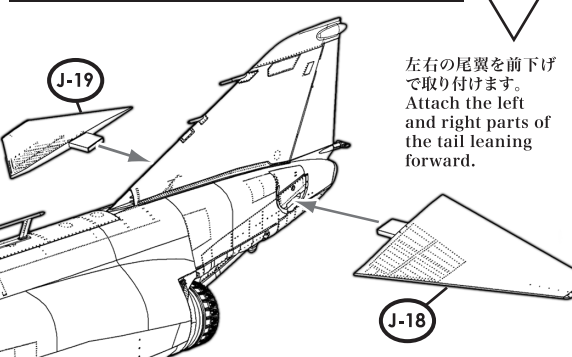
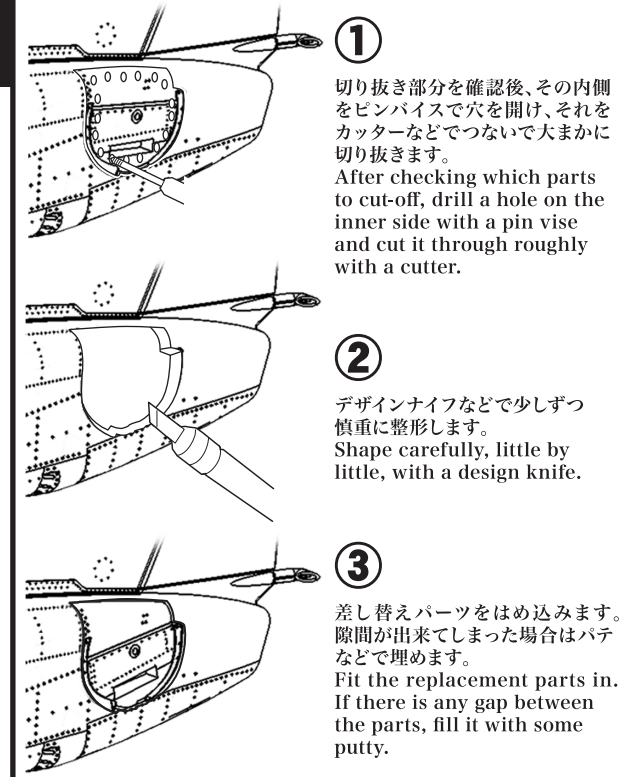
切り抜き工作法の一例
Example of how to cut-off the parts

切り抜き部分。
Areas to cut-off.

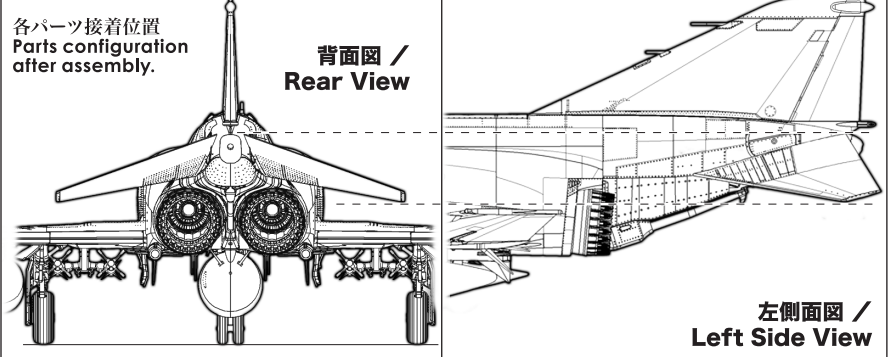


A-1・A-15パーツの尾翼取り付け部分を切り抜き、A-21・A-22パーツに差し替えて、尾翼前下げ取り付け口とそのモールドを変更します。(A-21・A-22パーツを完全に接着する前にJ-18・J-19尾翼パーツを合わせて見て、角度などを調整しながら行ってください。)
Cut-off the tail attachment area of parts A-1 and A-15, and replace them with parts A-21 and A-22. Then, change the rear tail's attachment point to lean forward and its mold. (Before cementing parts A-21 and A-22 completely, try to match the tail parts J-18 and J-19, while you adjust the angles.)

※20ページ 028 項目にて追加加工してください。
*Please do the additional work described in section 028 on page 20.



左右の尾翼を前下げて取り付けます。
Attach the left and right leaning parts of the tail leaning forward.



各パーツ接着位置
Parts configuration after assembly.

背面図 / Rear View

左側面図 / Left Side View

パーツリスト / Parts List

A Runner
C Runner
F Runner × 2
L Runner
E Runner
D Runner
G Runner
N Runner × 2
J Runner
O Runner

D型では使用しないパーツです。
Parts not to be used with D-type.

デカール 1枚
Decal x1

For Use in Japan Only!

ランナー価格表

※価格はランナーやアイテムが1枚のもので。価格の合計の際には送料を必ず含めます。
※請求方法については、次頁「パーツ請求について」をご確認ください。
※価格合計例: Aランナー1枚とFランナー1枚の場合 ¥1,300 + ¥800 + 送料 ¥800 = ¥2,900 + 消費税

ランナー	価格(税別)	ランナー	価格(税別)	ランナー	価格(税別)	アイテム	価格(税別)
A	¥1,300	J	¥1,200				
C		L					
D		G	¥700	N			

送料(税別) ¥800