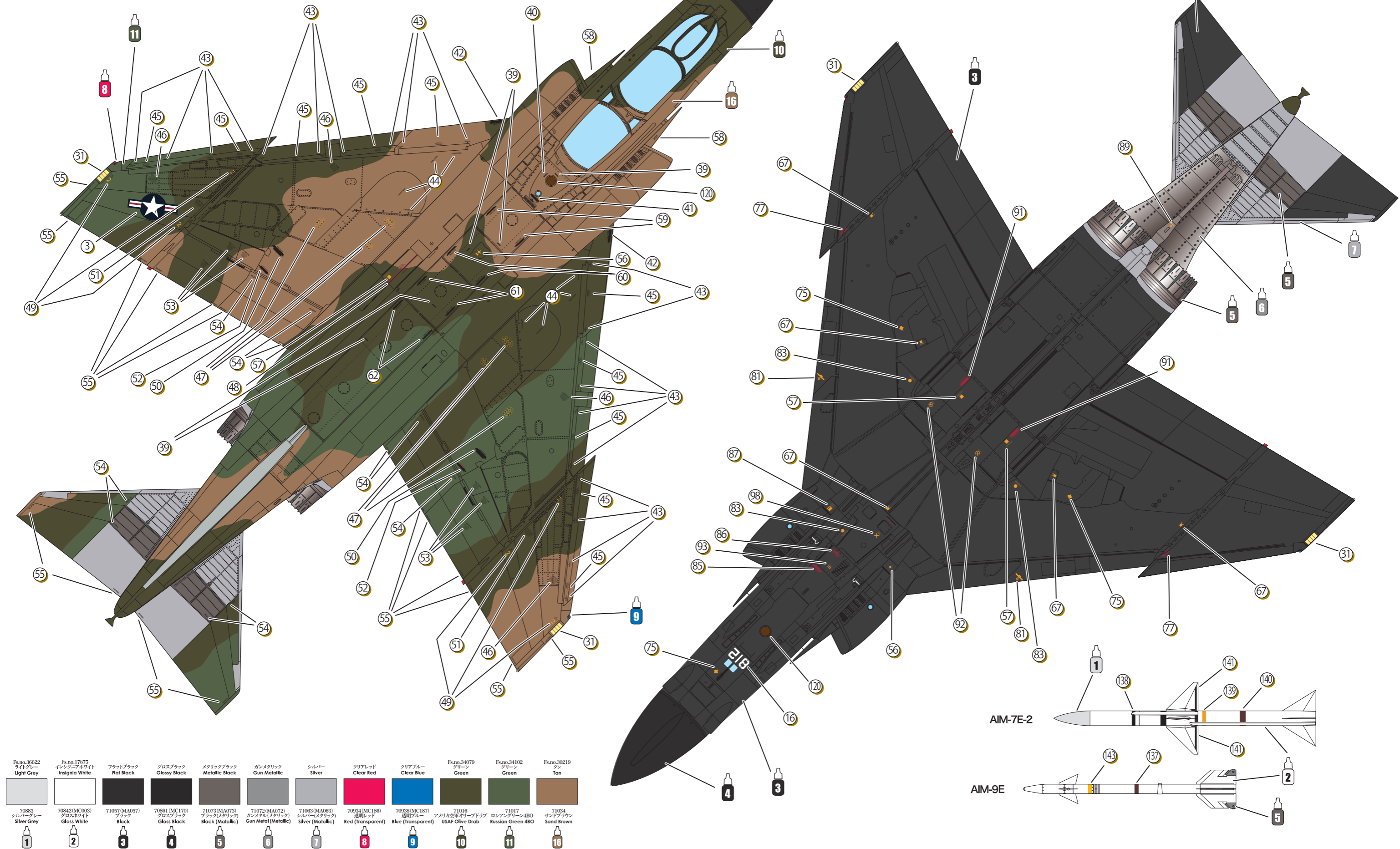
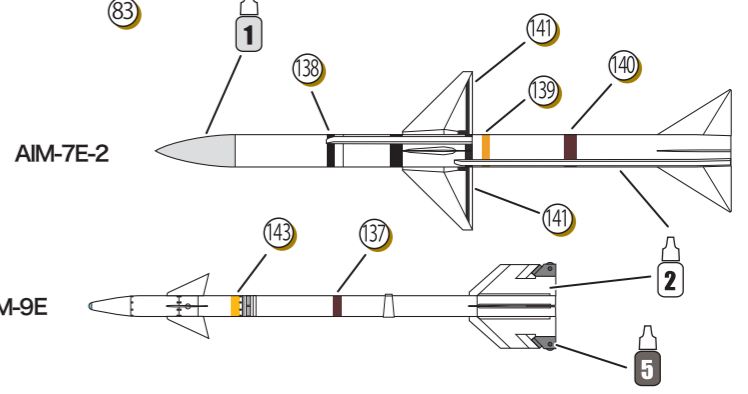


第8戦術戦闘航空団、第497戦術戦闘飛行隊「ナイトオウルズ」は1965年からタイのウボン基地に展開し、ベトナム戦ではレーザー誘導爆弾を使用して、ホーチミン・トレイル(北ベトナム軍の補給路)への夜間精密攻撃を実施しました。この任務に就いていた機体は、夜間攻撃用に主翼と胴体下面をブラックに塗装していて、ブラックベリィと呼ばれていました。そのため、機体下面のコーションデータ類はほとんどオーバーペイントされています。また、インテーク側面には飛行隊名にちなんで、様々なタイプの「フクロウ」が描かれていました。第497戦術戦闘飛行隊の多くの機体は背中に自機の位置を標定する航法装置LORAN-Dアンテナを装備していて、夜間攻撃時のバスマイナダーとしても運用されました。

The 497th Tactical Fighter Squadron / the 8th Tactical Fighter Wing, the "NightOwls", were deployed to Ubon AB, Thailand in 1965, used laser-guided bombs during the Vietnam War, conducting precision attacks at the night against the Ho Chi Minh Trail (North Viet Nam military supply lines). The aircrafts used for this mission had their wings and fuselage underside painted black for the night attacks, that's why they were also called "Black Belly". For this reason, the caution data on the underside of the aircraft are almost covered by the paint. Furthermore, on the side of the intake, various types of "owl" were drawn in addition to the name of the aircraft. Many machines of the 497th TFW had the LORAN - D Antenna, a navigation device to locate the position of the aircraft, equipped on their back, and could be used as pathfinders during the night attacks.



Fs.no.36622 ライトグレー Light Grey	Fs.no.17875 インシグニアホワイト Insignia White	フラットブラック Flat Black	グロスブラック Glossy Black	メタリックブラック Metallic Black	ガンメタリック Gun Metallic	シルバー Silver	クリアレッド Clear Red	クリアブルー Clear Blue	Fs.no.34079 グリーン Green	Fs.no.34102 グリーン Green	Fs.no.30219 タン Tan
70883 シルバーグレイ Silver Grey	70842(MC003) グロスホワイト Gloss White	71057(MA057) ブラック Black	70861(MC170) グロスブラック Gloss Black	71073(MA073) ブラック(メタリック) Black (Metallic)	71072(MA072) ガンメタル(メタリック) Gun Metal (Metallic)	71063(MA063) シルバー(メタリック) Silver (Metallic)	70934(MC186) 透明レッド Red (Transparent)	70938(MC187) 透明ブルー Blue (Transparent)	71016 アメリカ空軍オリーブドラブ USAF Olive Drab	71017 ロシアグリーン480 Russian Green 480	71034 サンドブラウン Sand Brown
1	2	3	4	5	6	7	8	9	10	11	16



・デカール No. 34 と 38 はありません。
There is no No.34 and 38 Decal.

・デカール No.73 と 84 は使用しません。
Do not use decals No. 73 and 84.