

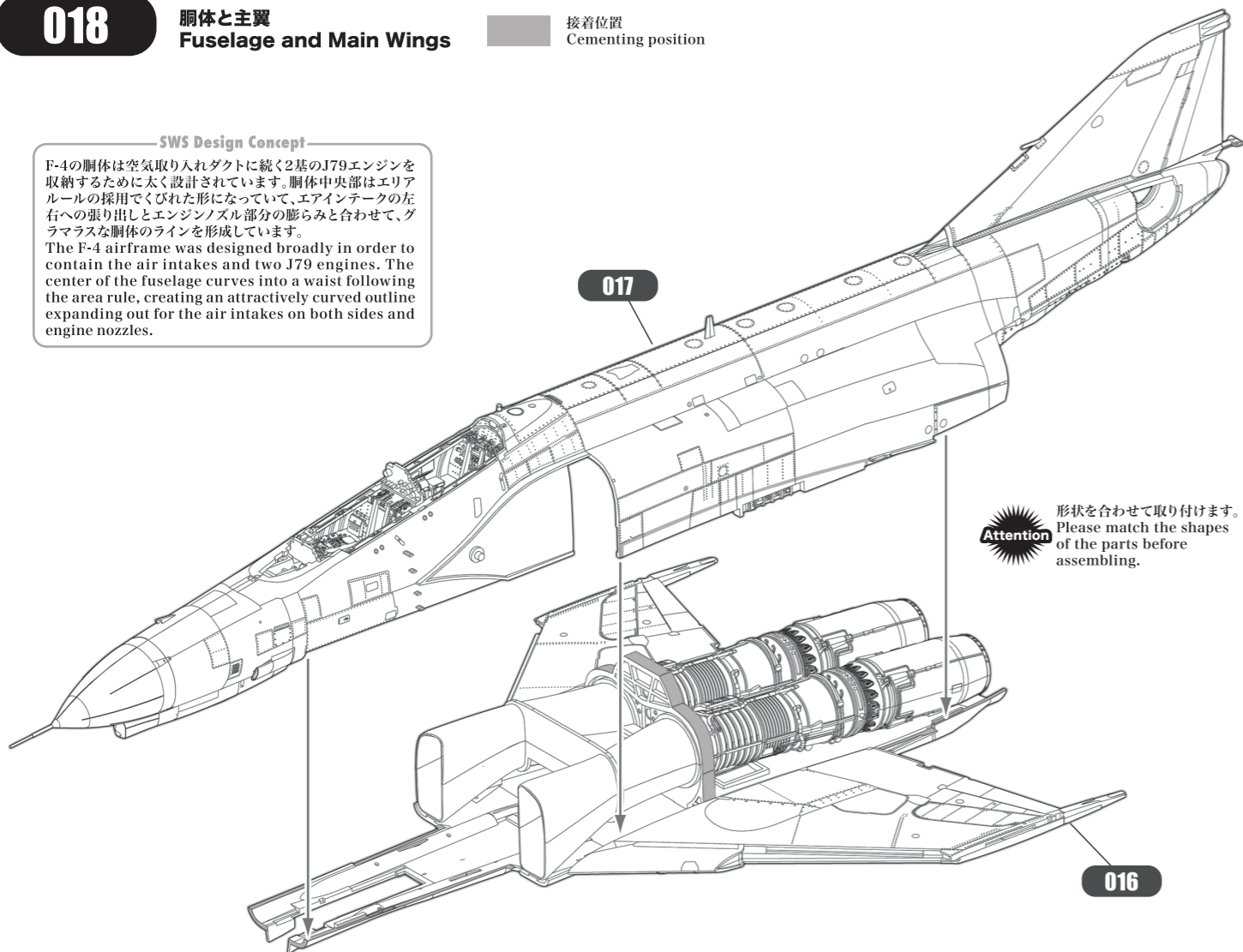
018

胴体と主翼 Fuselage and Main Wings

■ 接着位置
Cementing position

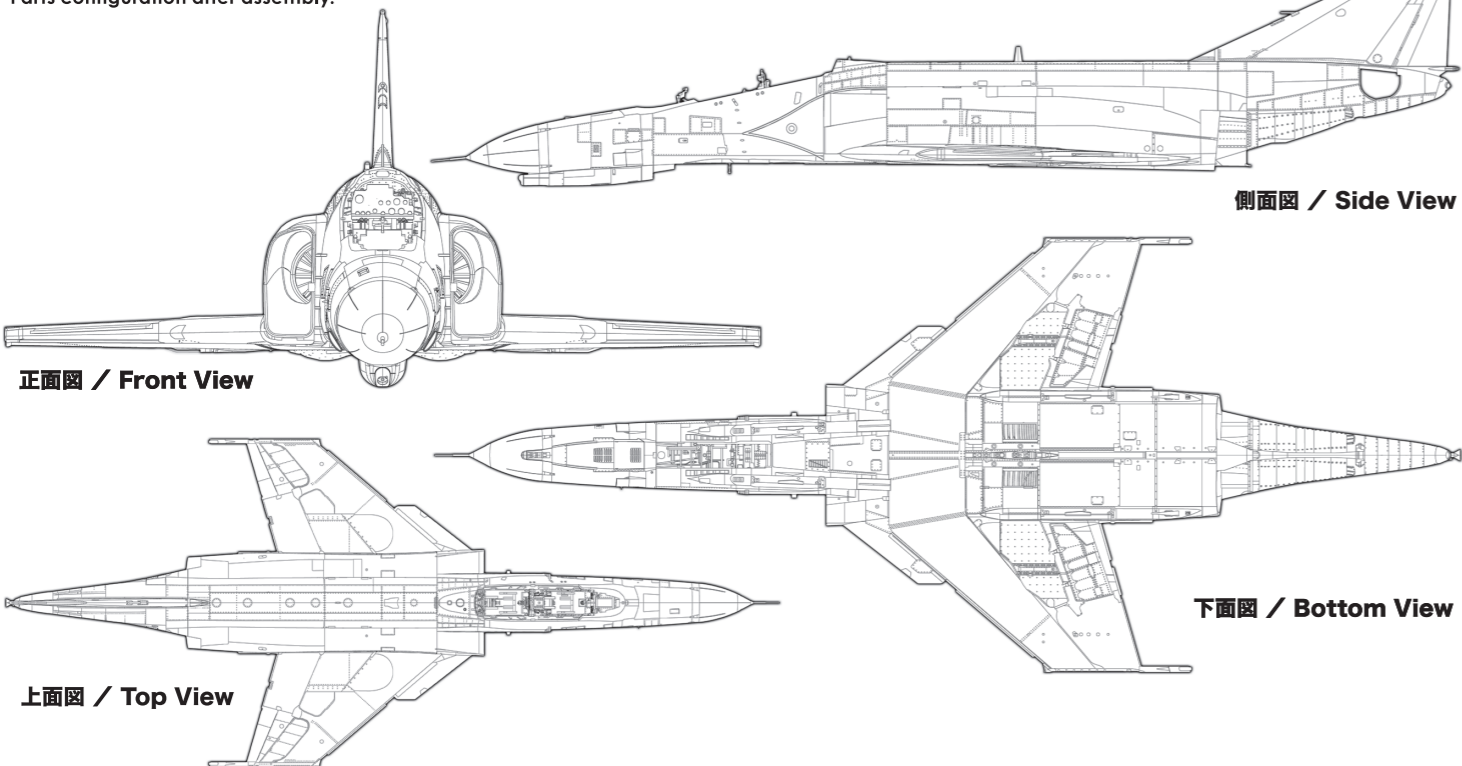
SWS Design Concept

F-4の胴体は空気取り入れダクトに続く2基のJ79エンジンを収納するために太く設計されています。胴体中央部はエアールールの採用でくびれた形になっていて、エアインテークの左右への張り出しとエンジンノズル部分の膨らみと合わせて、ドラマチックな胴体のラインを形成しています。
The F-4 airframe was designed broadly in order to contain the air intakes and two J79 engines. The center of the fuselage curves into a waist following the area rule, creating an attractively curved outline expanding out for the air intakes on both sides and engine nozzles.



Attention 形状を合わせて取り付けます。Please match the shapes of the parts before assembling.

各パーツ接着位置
Parts configuration after assembly.



019

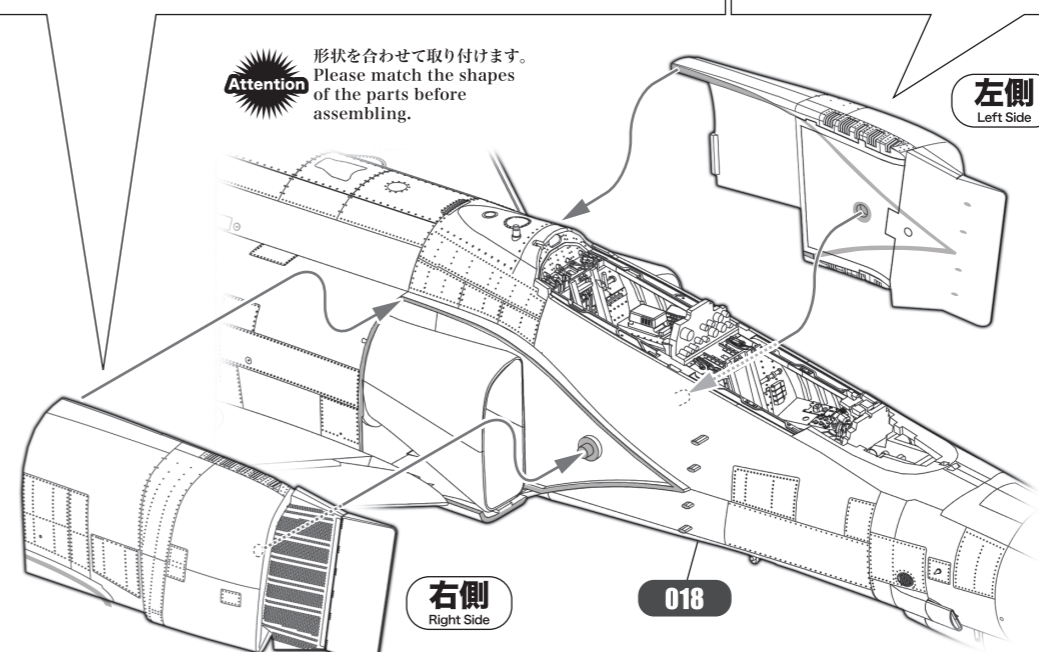
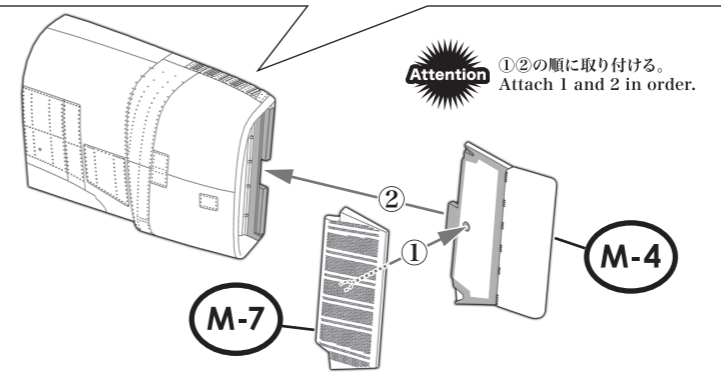
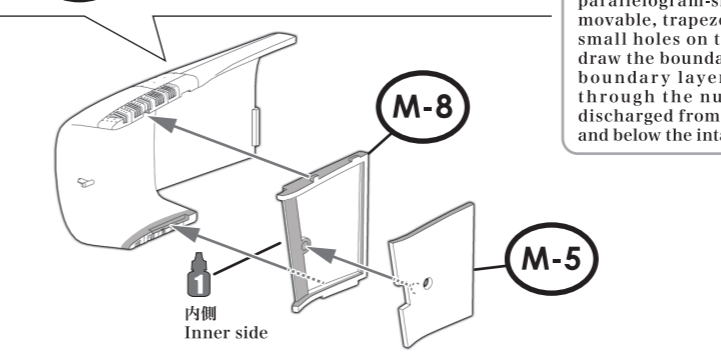
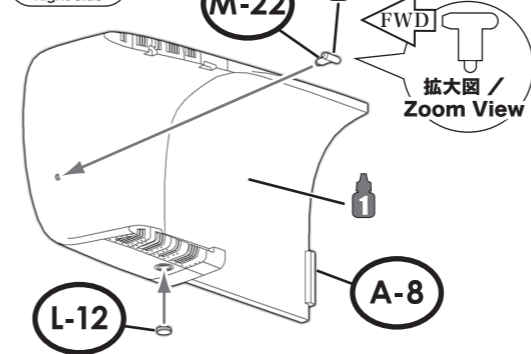
エアインテーク Air Intake

■ 接着位置
Cementing position

実機におけるパーツ名 Name of the parts of the real aircraft.

- A-8 エアインテーク(右側) Air Intake (Right)
- M-4
- M-5
- M-7
- M-8 インテークベーン(右側) Intake Vane (Right)
- M-22 ベルマウスピトー管 Bellmouth Pitot Tube
- A-15 エアインテーク(左側) Air Intake (Left)
- M-1
- M-2
- M-9
- M-10 インテークベーン(左側) Intake Vane (Left)
- L-12 航法灯 Position Light

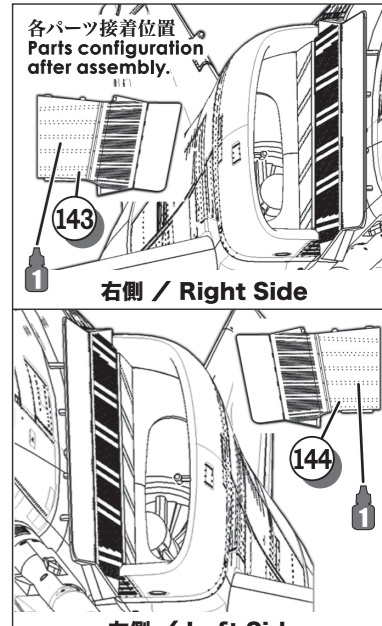
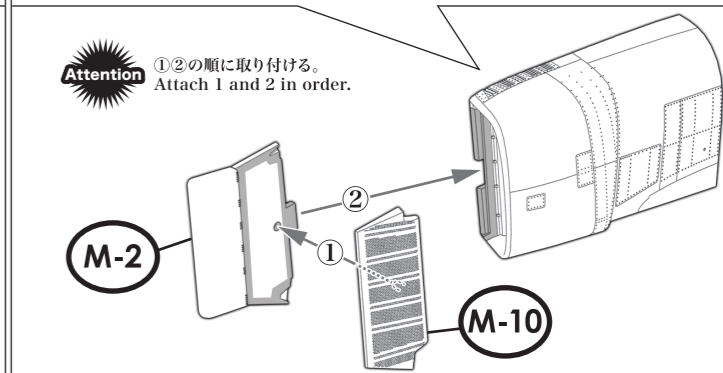
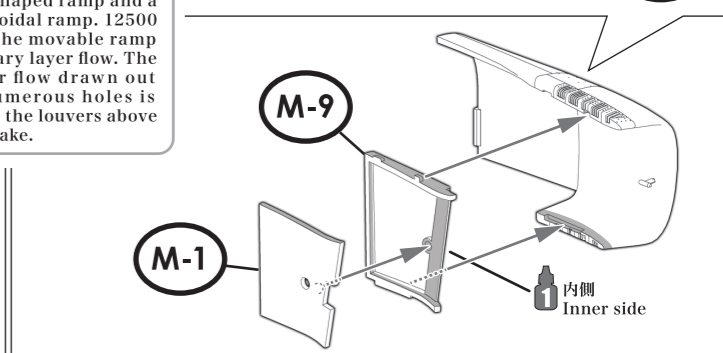
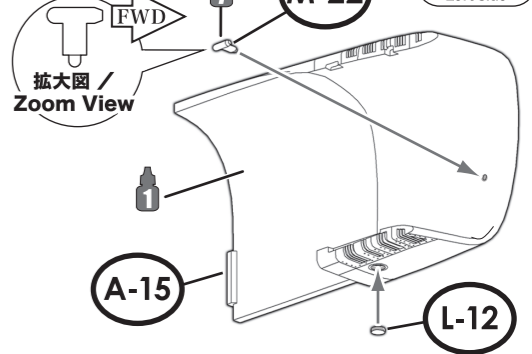
右側 Right Side



SWS Design Concept

インテークベーンと胴体(機首)側面の間はクサビ型のスプリッターがあり、インテークベーンを支持する4つの短く薄い板があります。ダクトの内側にはベルマウスピトー管があります。インテークベーンは平行四辺形の固定ランプと台形の可変ランプに分かれています。可変ランプには12,500個もの小さな孔が開けられていて、境界層流を吸い込みます。無数の孔から吸い出された境界層流はインテーク上下のルーバーから排出されます。
There is a wedge-shaped splitter plate between the intake plate and the side of the fuselage (nose), and there are four short and thin plates that support the intake vane. There is a pitot tube inside the duct. The intake vane is divided into a fixed parallelogram-shaped ramp and a movable, trapezoidal ramp. 12500 small holes on the movable ramp draw the boundary layer flow. The boundary layer flow drawn out through the numerous holes is discharged from the louvers above and below the intake.

左側 Left Side



Attention 形状を合わせて取り付けます。Please match the shapes of the parts before assembling.

Attention ①②の順に取り付ける。Attach 1 and 2 in order.

Attention ①②の順に取り付ける。Attach 1 and 2 in order.