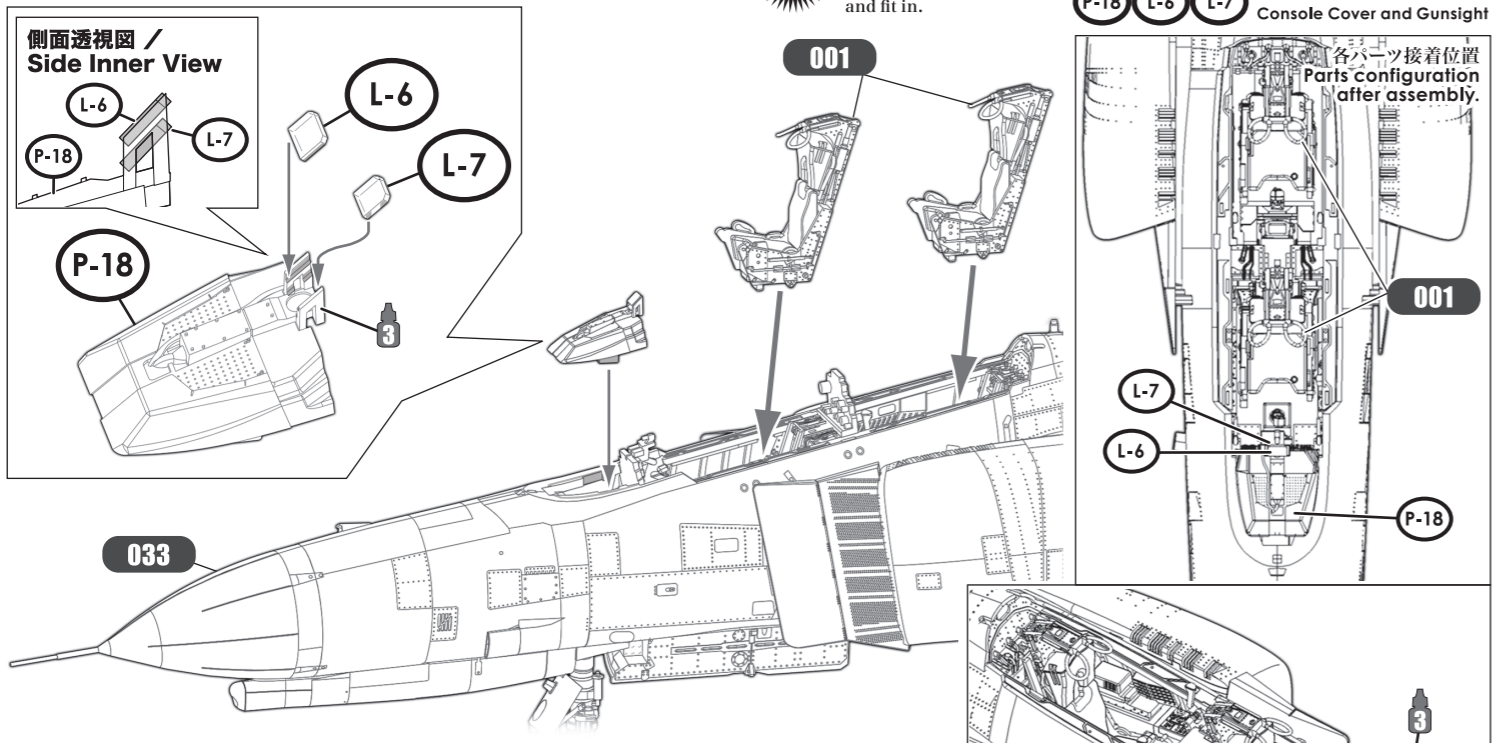


034 照準器 Gunsight

■ 接着位置 Cementing position

Attention 底面の突起を合わせて差し込みます。 Align the base pins and fit in.

実機におけるパーツ名 Name of the parts of the real aircraft. P-18 L-6 L-7 コンソールカバーと照準器 Console Cover and Gunsight

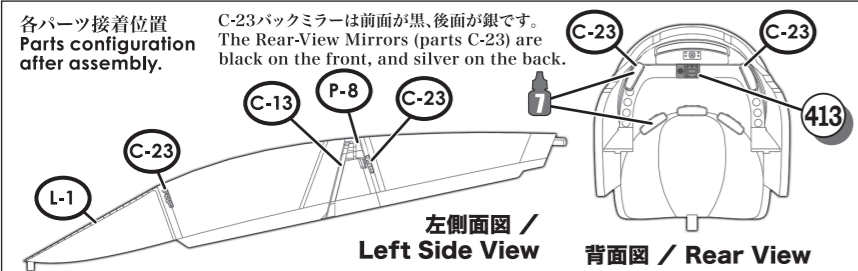
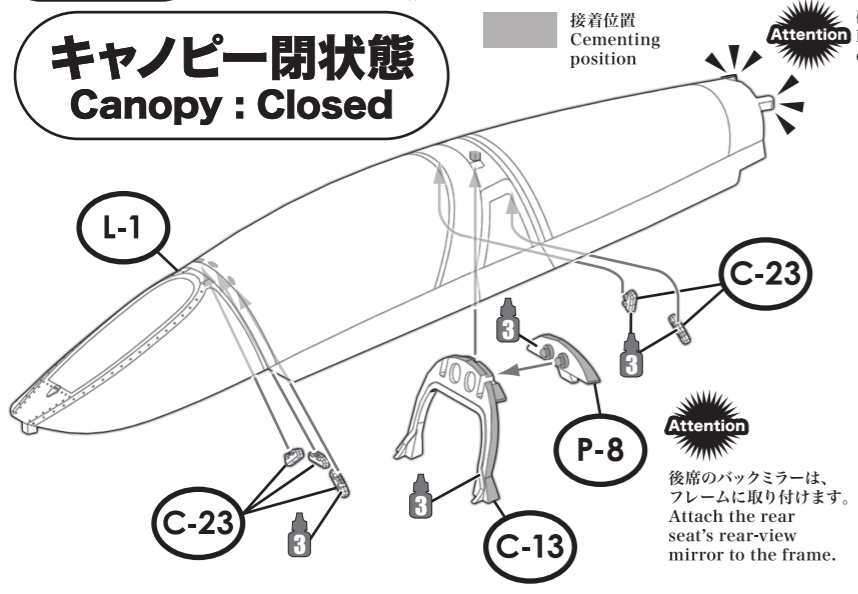


SWS Design Concept
 EJとEJ改ではコックピット内、計器盤の内容や配置も大きく異なります。フロントコックピットの中央上部にある照準器は、EJでは光学式で、EJ改ではHUDへと換装されており、投影ガラスの形状や枚数も異なります。
 The inside of the cockpit, including instruments and their layout, varies significantly between the F-4EJ and F-4EJ Kai. The sight in the upper center of the instrument panel was optical in the F-4EJ, and was modified to be HUD in the F-4EJ Kai. The projecting glass shape and quantity was also modified.

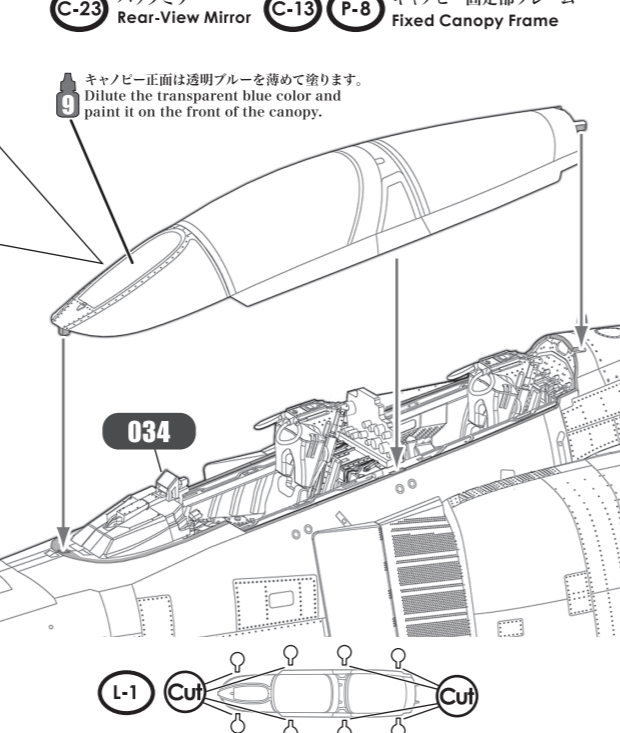
035 キャンピーカーノピー Canopy

Attention キャンピーカーノピーは、開状態と閉状態を選択して組み立てます。 Choose whether to reproduce the canopy "open" or "closed".

Option キャンピーカーノピー開状態 Canopy : Open 次ページを確認してください。 See the next page.



実機におけるパーツ名 Name of the parts of the real aircraft. C-23 バックミラー Rear-View Mirror C-13 P-8 キャンピーカーノピー固定部フレーム Fixed Canopy Frame

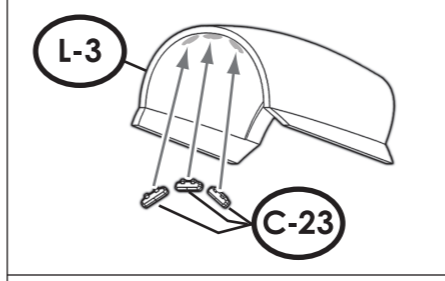


キャンピーカーノピー開状態 Canopy : Open

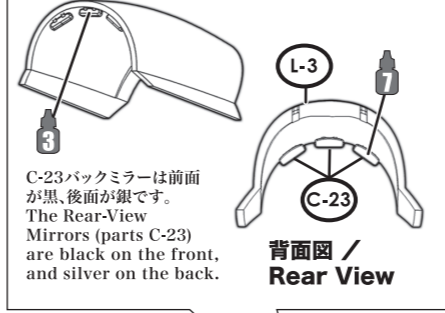
■ 接着位置 Cementing position

Attention 後席のバックミラーは、フレームに取り付けます。 Attach the rear seat's rear-view mirror to the frame.

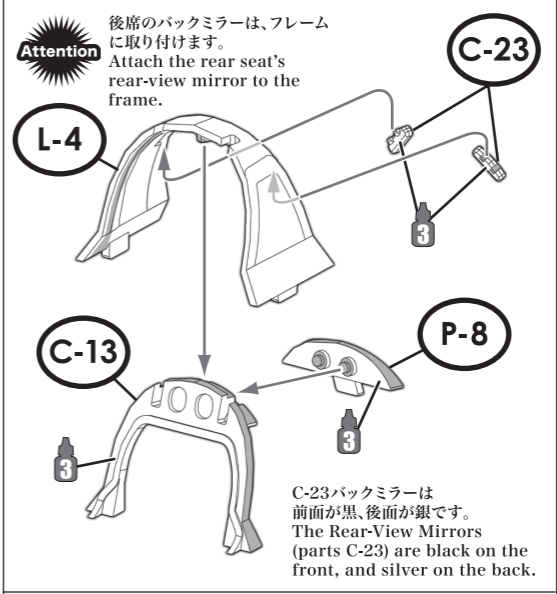
Option キャンピーカーノピー閉状態 Canopy : Closed 前ページを確認してください。 See the previous page.



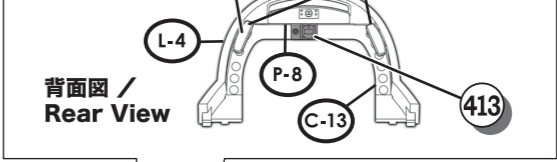
各パーツ接着位置 Parts configuration after assembly.



C-23バックミラーは前面が黒、後面が銀です。 The Rear-View Mirrors (parts C-23) are black on the front, and silver on the back.

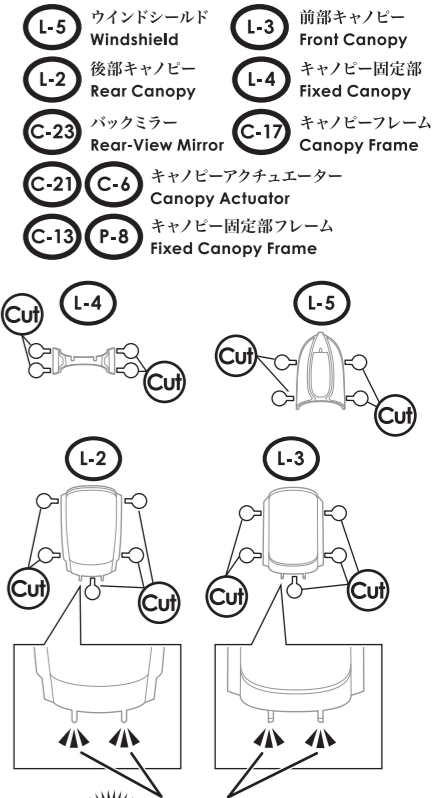


各パーツ接着位置 Parts configuration after assembly.

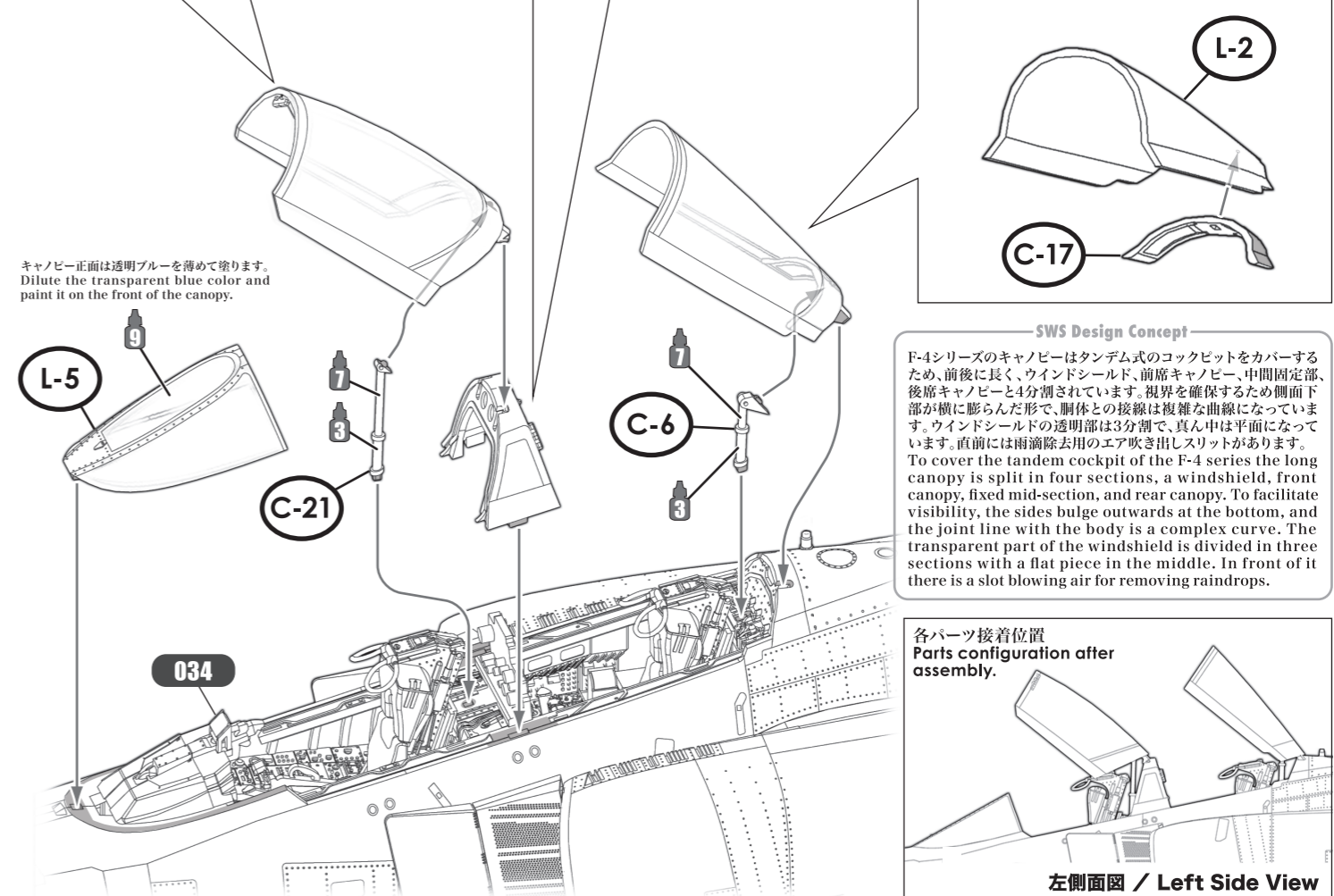


C-23バックミラーは前面が黒、後面が銀です。 The Rear-View Mirrors (parts C-23) are black on the front, and silver on the back.

実機におけるパーツ名 Name of the parts of the real aircraft. L-5 ウィンドシールド Windshield L-3 前部キャンピーカーノピー Front Canopy L-2 後部キャンピーカーノピー Rear Canopy L-4 キャンピーカーノピー固定部 Fixed Canopy C-23 バックミラー Rear-View Mirror C-17 キャンピーカーノピーフレーム Canopy Frame C-21 C-6 キャンピーカーノピーアクチュエーター Canopy Actuator C-13 P-8 キャンピーカーノピー固定部フレーム Fixed Canopy Frame



Attention 破損注意!! Be careful not to damage any part!!



キャンピーカーノピー正面は透明ブルーを薄めて塗ります。 Dilute the transparent blue color and paint it on the front of the canopy.

SWS Design Concept
 F-4シリーズのキャンピーカーノピーはタンデム式のコックピットをカバーするため、前後に長く、ウィンドシールド、前部キャンピーカーノピー、中間固定部、後部キャンピーカーノピーと4分割されています。視界を確保するため側面下部が横に膨らんだ形で、胴体との接線は複雑な曲線になっています。ウィンドシールドの透明部は3分割で、真ん中は平面になっています。直前には雨滴除去用のエア吹き出しスリットがあります。
 To cover the tandem cockpit of the F-4 series the long canopy is split in four sections, a windshield, front canopy, fixed mid-section, and rear canopy. To facilitate visibility, the sides bulge outwards at the bottom, and the joint line with the body is a complex curve. The transparent part of the windshield is divided in three sections with a flat piece in the middle. In front of it there is a slot blowing air for removing raindrops.

