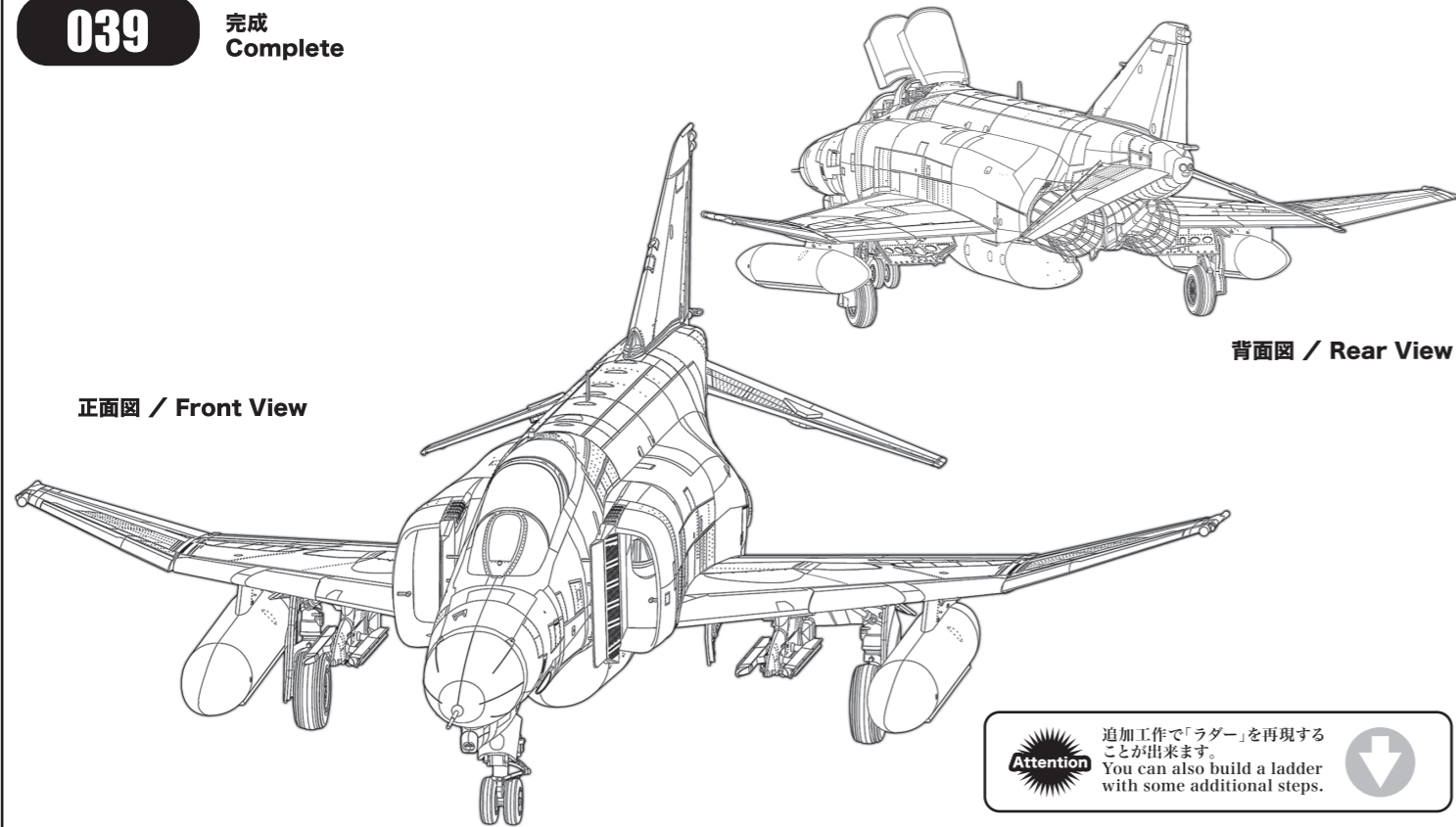


039

完成 Complete



Attention 追加工作で「ラダー」を再現することが出来ます。 You can also build a ladder with some additional steps.

ラダー Ladder

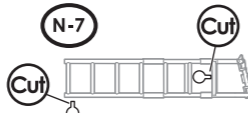
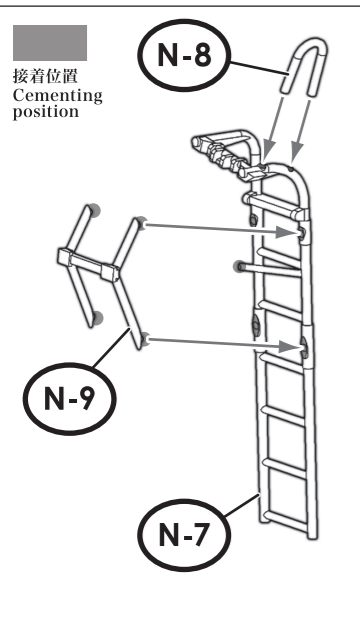
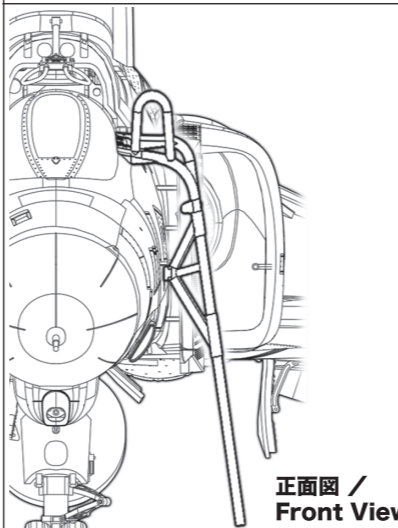
※お好みで使用してください。 Use it as you prefer.

Attention 図を参考に、取り付け位置を決めて取り付けてください。 Verify the attachment position by looking at the drawing, and attach.

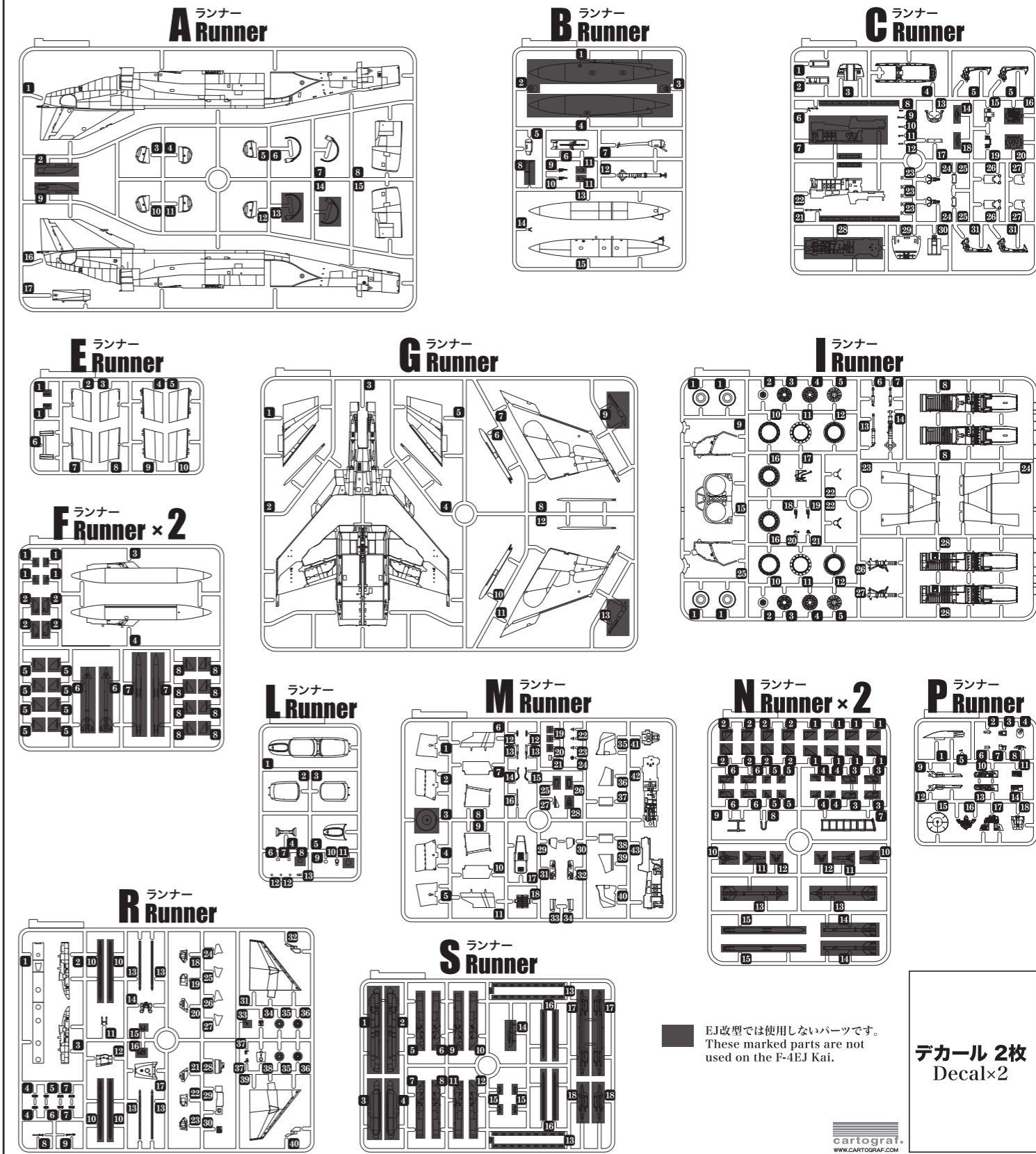
実機におけるパーツ名 Name of the parts of the real aircraft.

N-7 N-8 N-9 ラダー Ladder

各パーツ接着位置 Parts configuration after assembly.



パーツリスト / Parts List



EJ改型では使用しないパーツです。 These marked parts are not used on the F-4EJ Kai.

デカール 2枚 Decal × 2



For Use in Japan Only!

※請求方法については、次頁「パーツ請求について」をご確認ください。

ランナー価格表

※ランナーの価格は1枚のものです。合計金額はアフターサービス係までお問い合わせください。

ランナー	価格(税別)	ランナー	価格(税別)	ランナー	価格(税別)	ランナー	価格(税別)	ランナー/アイテム	
A	¥1100	B	¥1100	C	¥1100	D	¥800	E	
<div style="display: flex; justify-content: space-around;"> <div style="border: 2px solid black; padding: 5px; font-size: 2em; font-weight: bold;">SAMPLE</div> <div style="border: 2px solid black; padding: 5px; font-size: 2em; font-weight: bold;">SAMPLE</div> <div style="border: 2px solid black; padding: 5px; font-size: 2em; font-weight: bold;">SAMPLE</div> </div>									
								(税別)	¥800