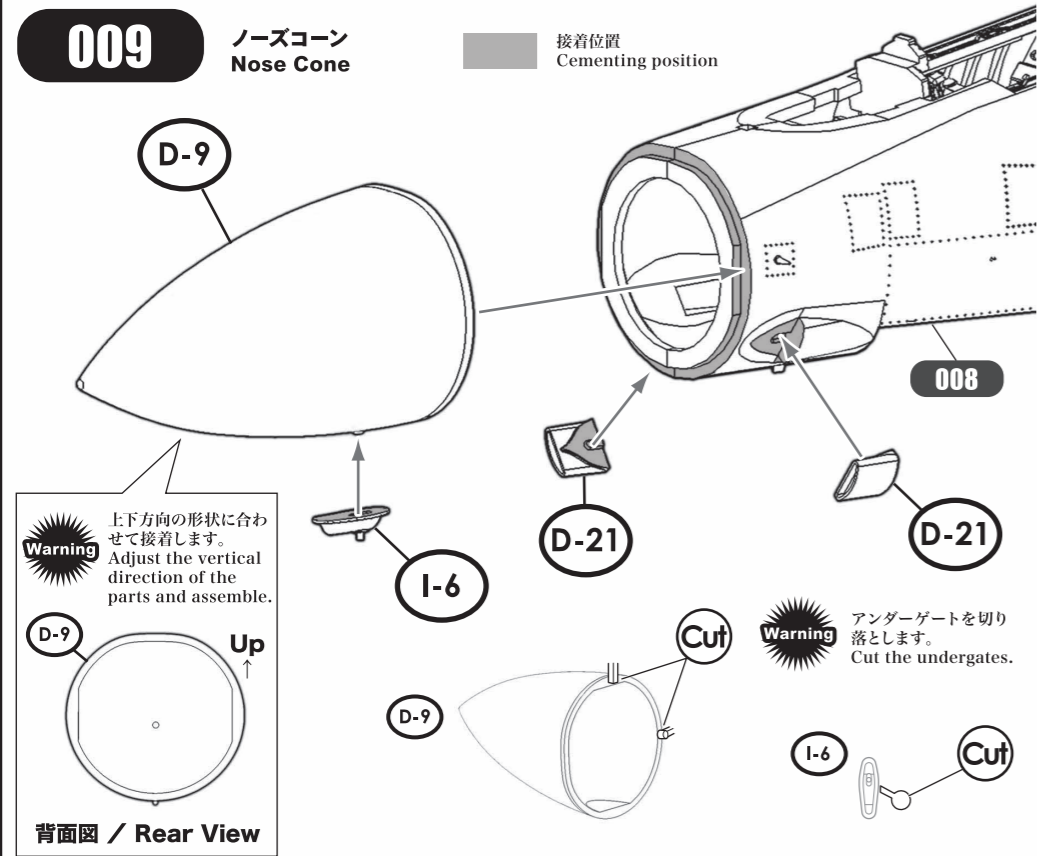


# 009

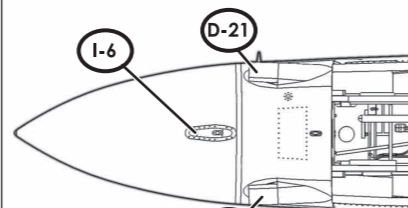
## ノーズコーン Nose Cone

■ 接着位置  
Cementing position

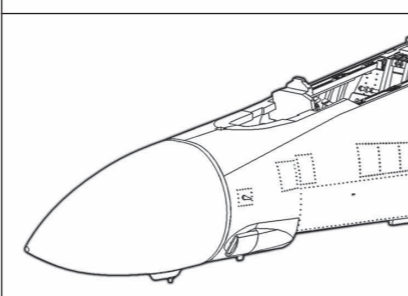


各パーツ接着位置  
Parts configuration after assembly.

左側面図 / Left Side View



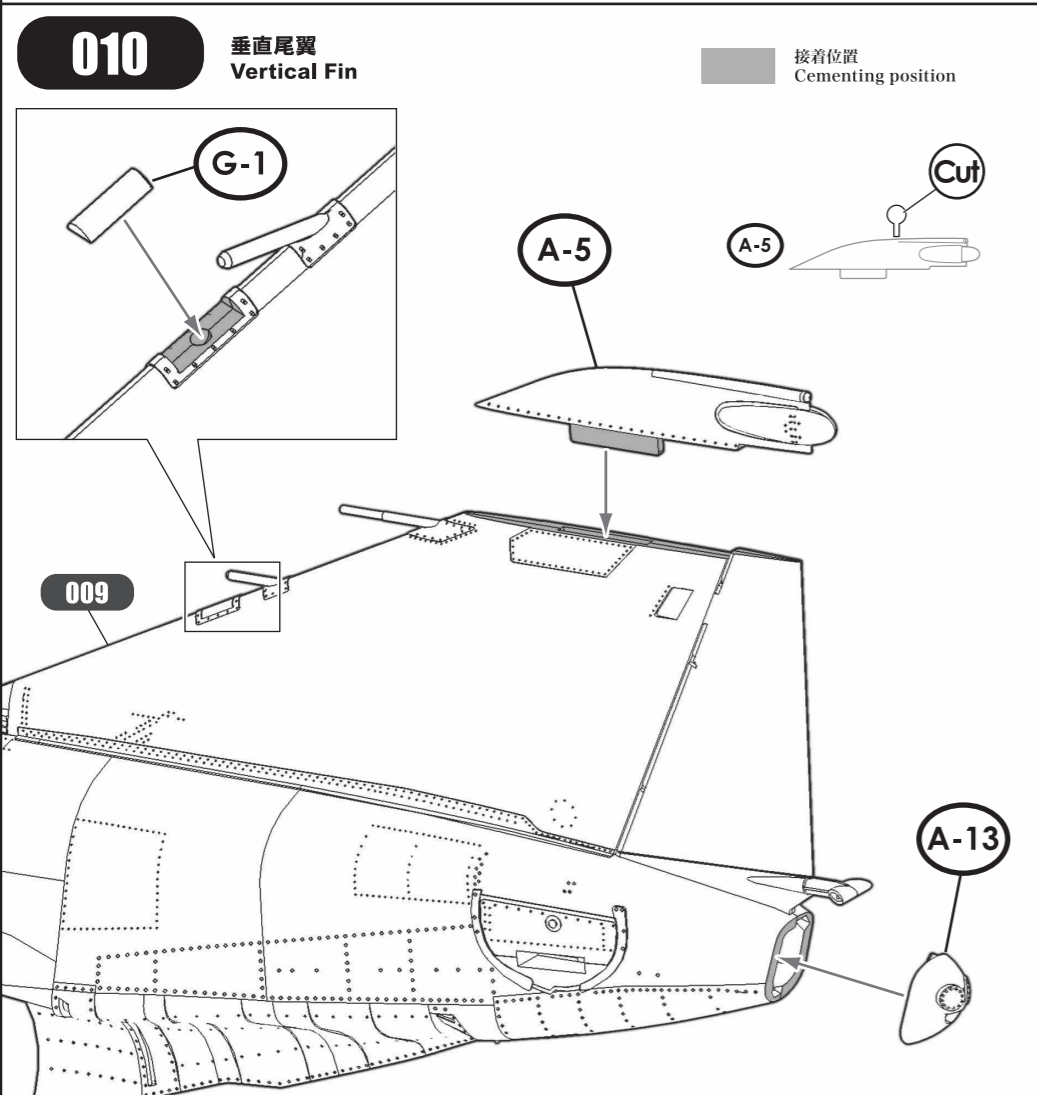
底面図 / Bottom View



# 010

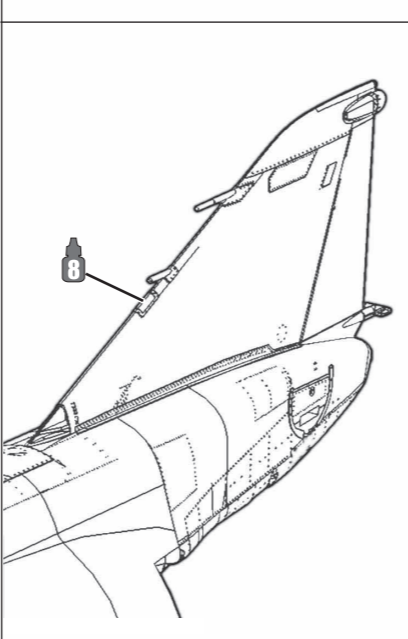
## 垂直尾翼 Vertical Fin

■ 接着位置  
Cementing position



各パーツ接着位置  
Parts configuration after assembly.

左側面図 / Left Side View

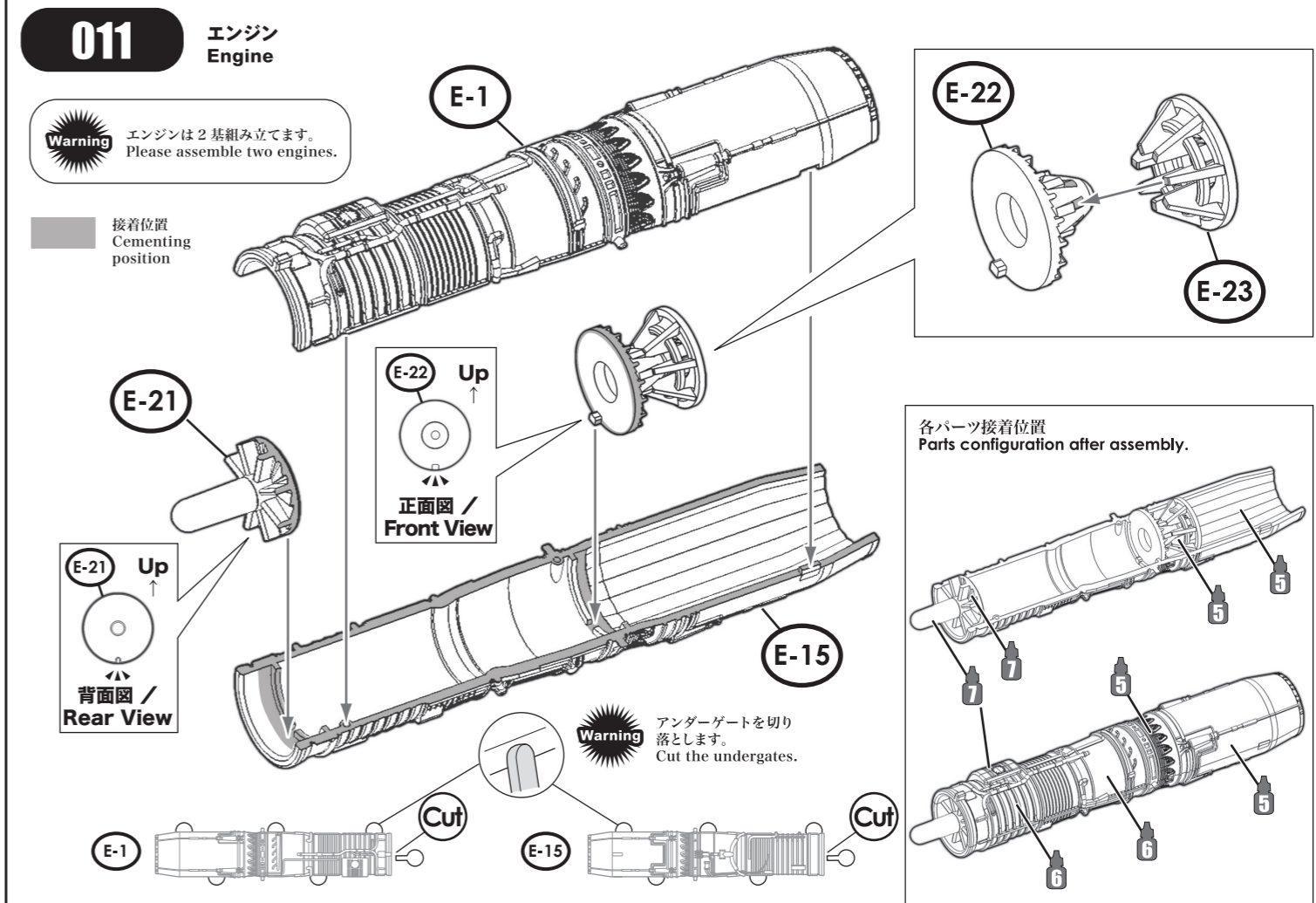


# 011

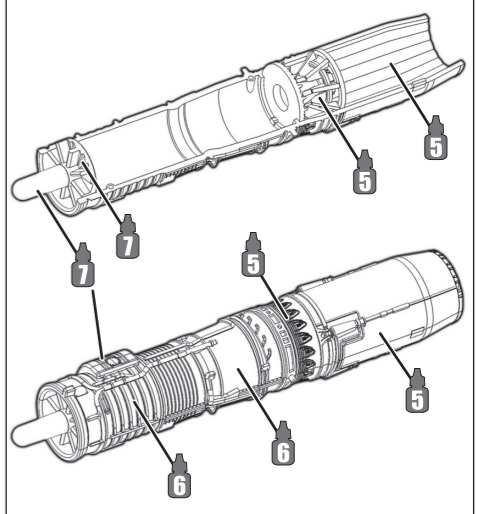
## エンジン Engine

**Warning** エンジンは2基組み立てます。  
Please assemble two engines.

■ 接着位置  
Cementing position



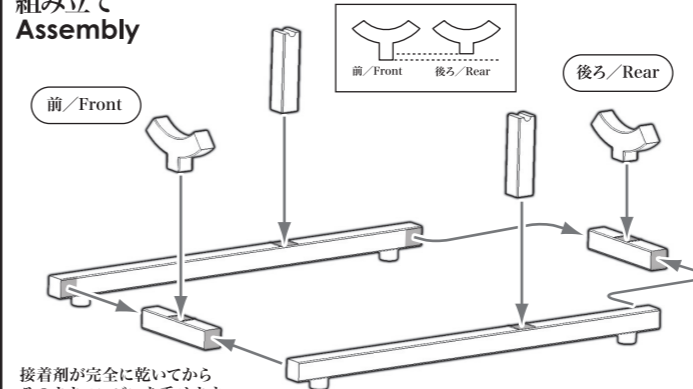
各パーツ接着位置  
Parts configuration after assembly.



### エンジン展示台 Engine Exhibition Stand

Eランナーのランナー部分から切り出して、簡易的なエンジン展示台を作ることができます。(おまけなので、必ず組み立てる必要はありません。)  
You can create a simplified display stand for the engine by cutting off the E sprue. (This is an optional feature, it is not required for the model.)

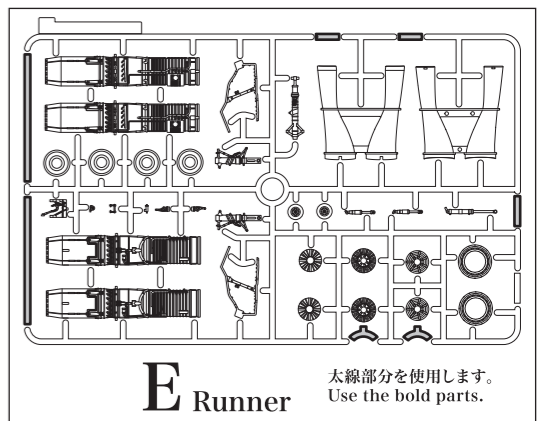
#### 組み立て Assembly



Eランナー1枚から1セットのみ取り出せます。  
It is possible to create one stand from one E sprue.

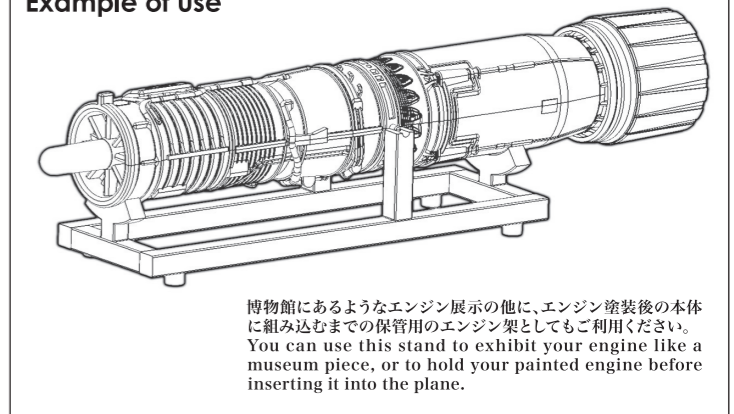
実際のスケールではありません。  
Differs from real scale.

接着取り付け面を直角になるようにヤスリなどで磨いてから接着してください。  
File the attaching surfaces before cementing.



**E Runner**  
太線部分を使用します。  
Use the bold parts.

#### 使用例 Example of use



博物館にあるようなエンジン展示の他に、エンジン塗装後の本体に組み込むまでの保管用のエンジン架としてもご利用ください。  
You can use this stand to exhibit your engine like a museum piece, or to hold your painted engine before inserting it into the plane.