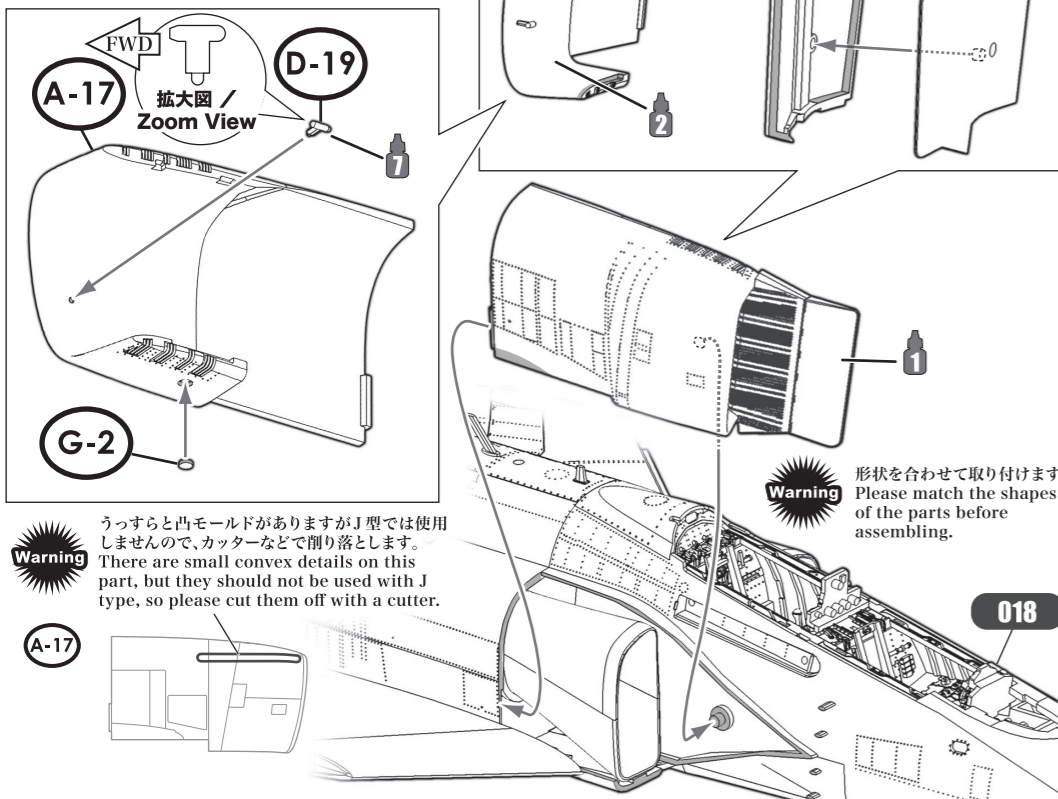
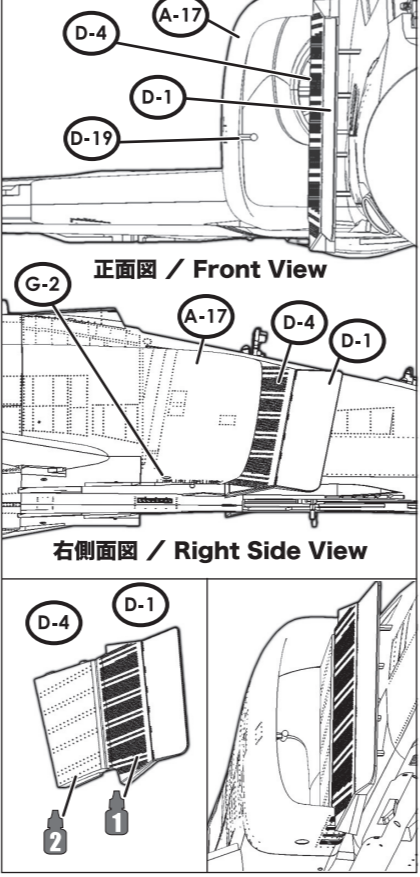


019 エアインテーク(右側) Air Intake (Right)

■ 接着位置
Cementing position

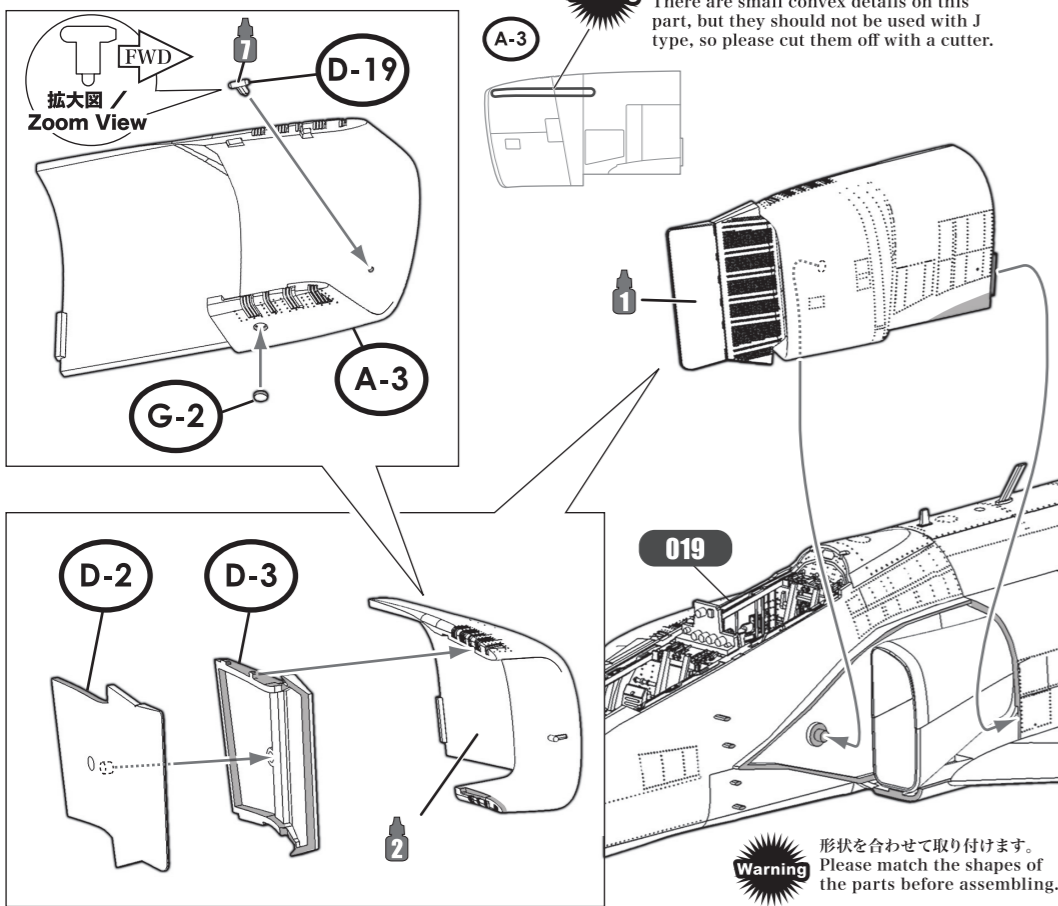


各パーツ接着位置
Parts configuration after assembly.

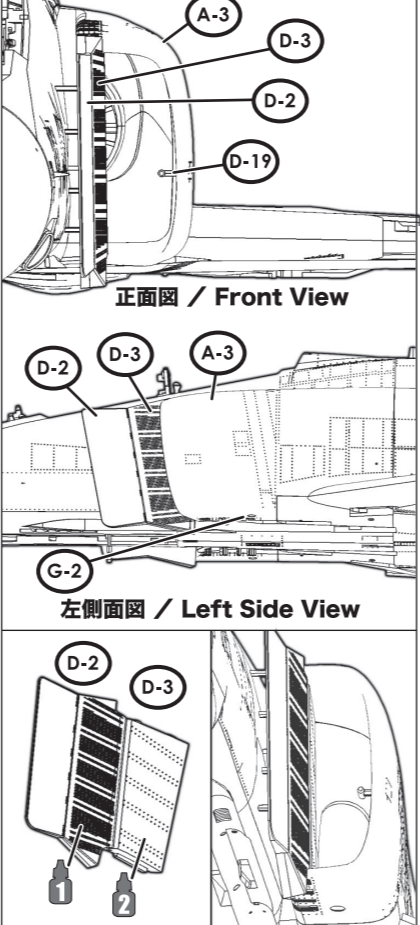


020 エアインテーク(左側) Air Intake (Left)

■ 接着位置
Cementing position

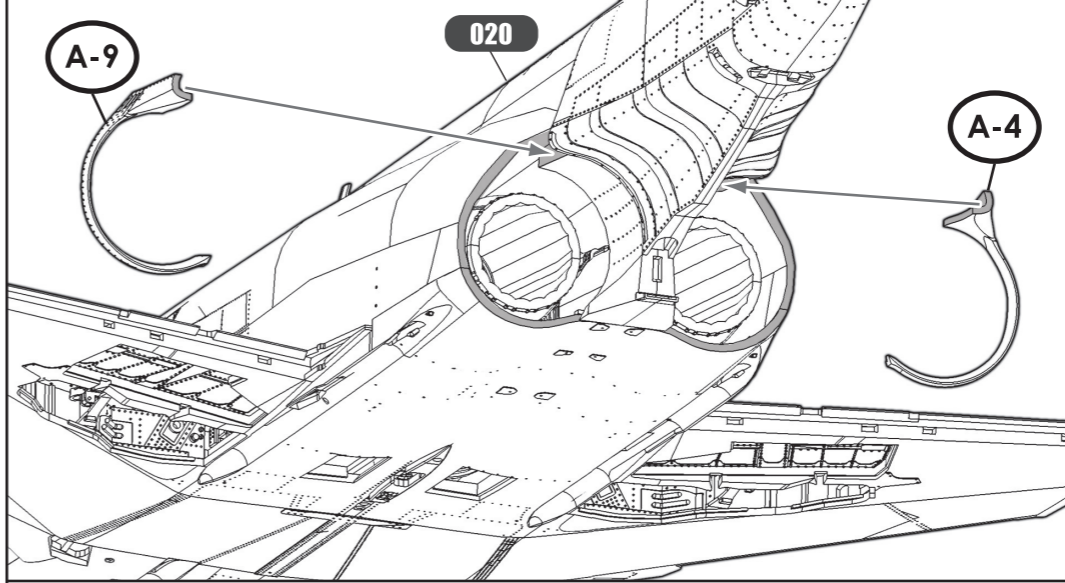


各パーツ接着位置
Parts configuration after assembly.

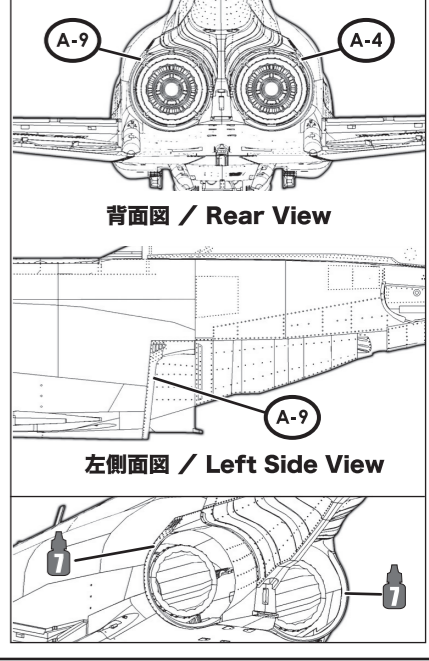


021 エグゾーストノズル 1 Exhaust Nozzle 1

■ 接着位置
Cementing position

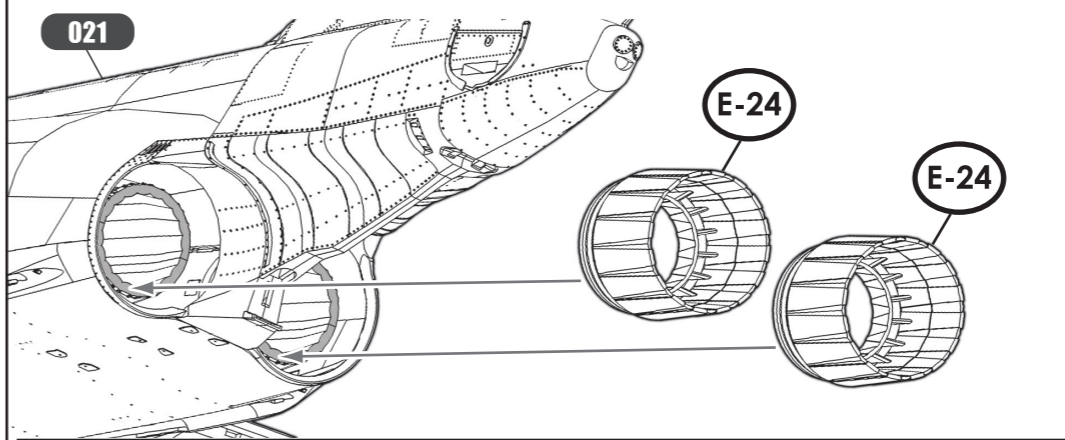


各パーツ接着位置
Parts configuration after assembly.



022 エグゾーストノズル 2 Exhaust Nozzle 2

■ 接着位置
Cementing position



各パーツ接着位置
Parts configuration after assembly.

