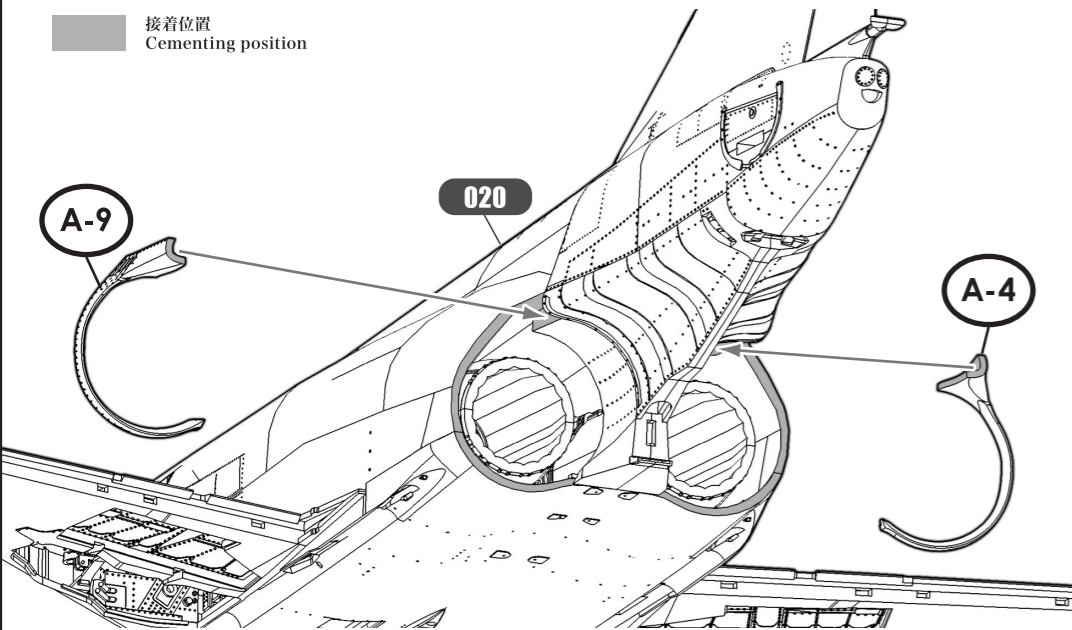


021 エグゾーストノズル 1 Exhaust Nozzle 1

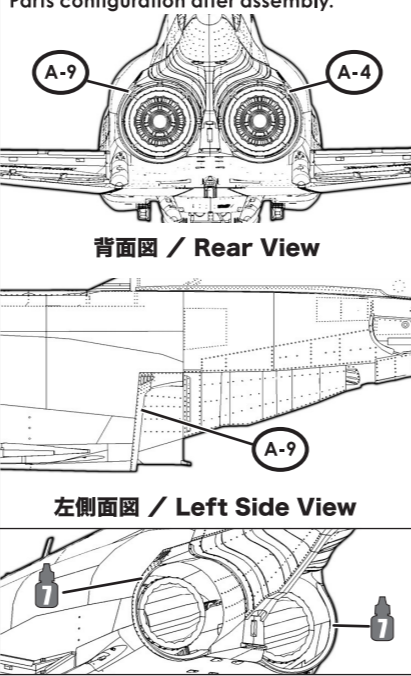
実機におけるパーツ名
Name of the parts of the real aircraft.

- A-9 テールパイプシール (左側) Tail Pipe Seals (Left)
- A-4 テールパイプシール (右側) Tail Pipe Seals (Right)

接着位置
Cementing position



各パーツ接着位置
Parts configuration after assembly.



022 エグゾーストノズル 2 Exhaust Nozzle 2

接着位置
Cementing position

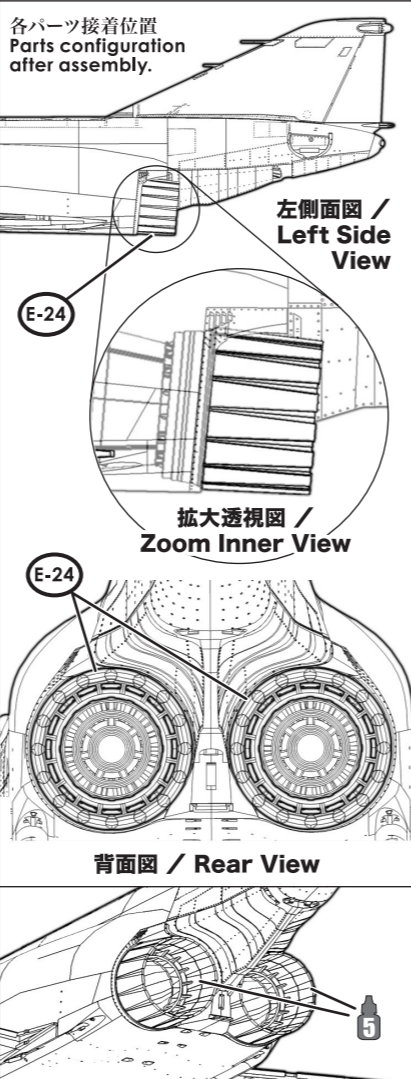
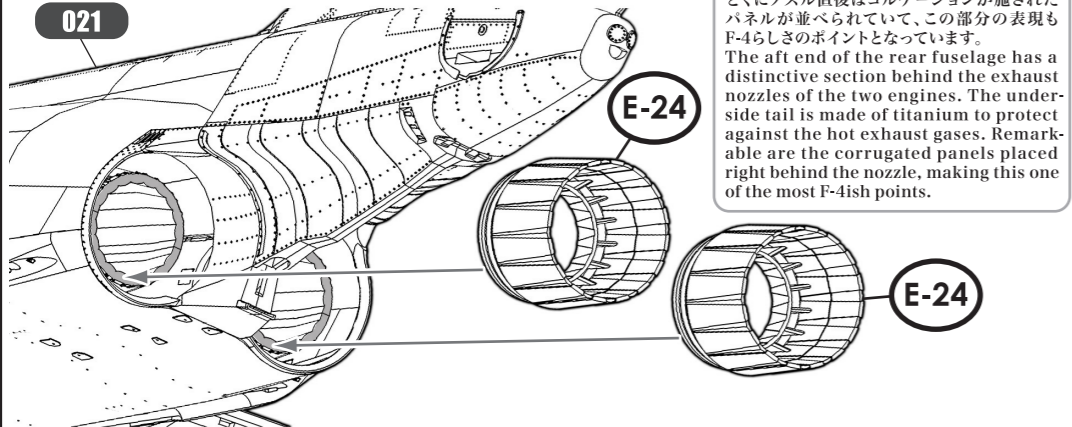
SWS Design Concept

2基のエンジンのエグゾーストノズルから後ろの胴体後部は独特の断面を持っています。エンジン排気から守るために、尾部下面はチタン製で、とくにノズル直後はコルゲーションが施されたパネルが並べられていて、この部分の表現もF-4らしさのポイントとなっています。
The aft end of the rear fuselage has a distinctive section behind the exhaust nozzles of the two engines. The underside tail is made of titanium to protect against the hot exhaust gases. Remarkable are the corrugated panels placed right behind the nozzle, making this one of the most F-4ish points.

実機におけるパーツ名
Name of the parts of the real aircraft.

- E-24 エグゾーストノズル Exhaust Nozzles

各パーツ接着位置
Parts configuration after assembly.



E-24は、機体内部のエンジン後部に直接取り付けます。その際に、それぞれの接合部の突起に注意して取り付けます。
Parts E-24 must be attached directly to the rear part of the engine located inside the aircraft. Be careful to the tips of the parts and attach.

E-24はエンジンと同心円になるように調整して取り付けてください。
Adjust the position of parts E-24 until they become concentric with the engine and attach.

透視図 / Inner View

拡大図 / Zoom View

展示などで見るように取り付ける際は、図のような組み合わせになるように取り付けます。
If you want to display them, make sure you combine the parts like in the drawing, and then attach.

背面図 / Rear View

023 フラップとエルロン (右側) Flap and Aileron (Right)

接着位置
Cementing position

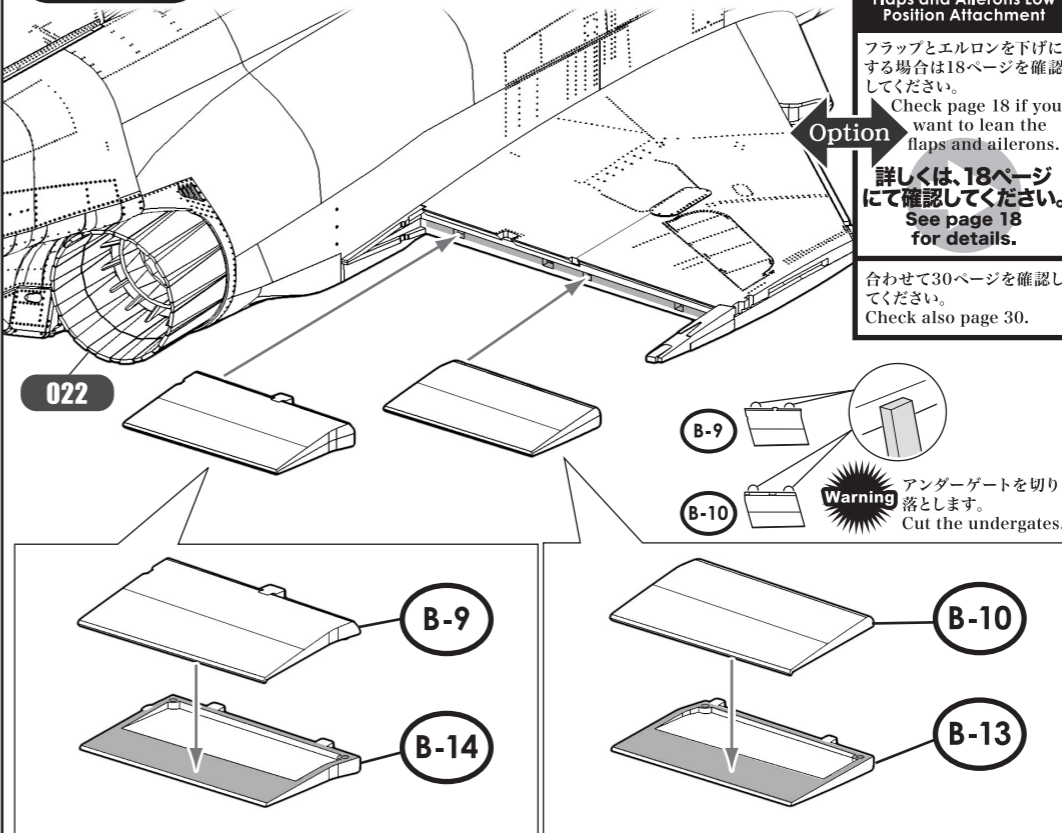
フラップ・エルロン
下げ位置取り付け作業
Flaps and Ailerons Low
Position Attachment

フラップとエルロンを下げる場合は18ページを確認してください。
Check page 18 if you want to lean the flaps and ailerons.

詳しくは、18ページにて確認してください。
See page 18 for details.

合わせて30ページを確認してください。
Check also page 30.

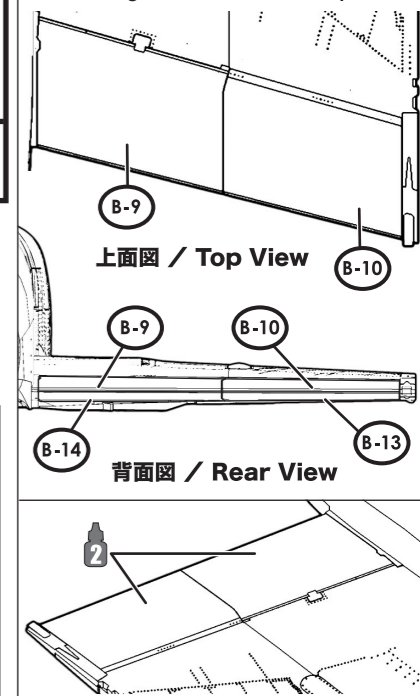
アンダーゲートを切り落とします。
Cut the undergates.



実機におけるパーツ名
Name of the parts of the real aircraft.

- B-9 フラップ (右側) Flap (Right)
- B-10 エルロン (右側) Aileron (Right)

各パーツ接着位置
Parts configuration after assembly.



024 フラップとエルロン (左側) Flap and Aileron (Left)

接着位置
Cementing position

SWS Design Concept

内翼後端は2分割されていて、内側がフラップ、外側がエルロンになっています。フラップは30°と60°の二段階で下がります。なお、B型の生産途中から、スタビレーターの前縁にスロット (隙間) が追加されています。スロットが追加された機体では、フラップダウンと同時にエルロンも16.5°下がるドループ・エルロンになっています。The trailing edge of the inboard wing section is divided in two: flaps on the inner side, and ailerons on the outer side. The flaps fold by 30° and 60° in two steps. Furthermore, slots were added to the stabilizers' leading edges during the production of the F-4B type. On these machines, when the flaps move down, the ailerons also drop to 16.5°.

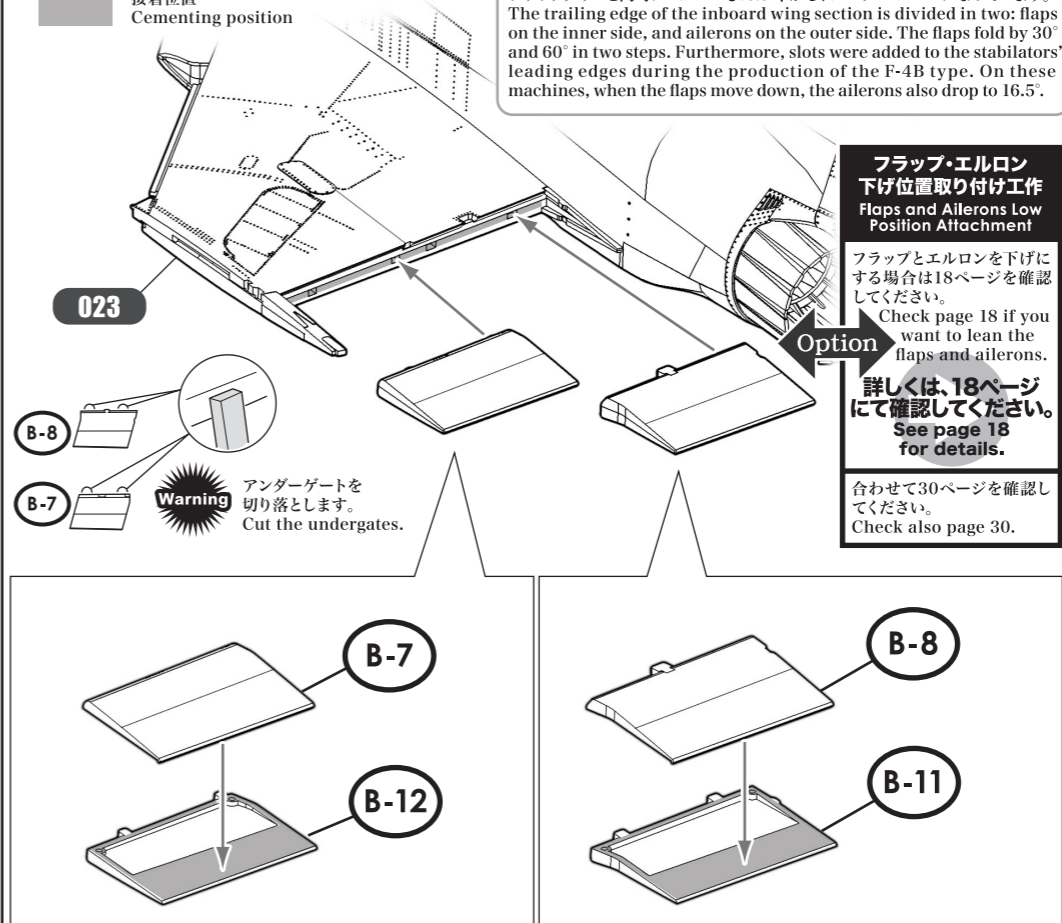
フラップ・エルロン
下げ位置取り付け作業
Flaps and Ailerons Low
Position Attachment

フラップとエルロンを下げる場合は18ページを確認してください。
Check page 18 if you want to lean the flaps and ailerons.

詳しくは、18ページにて確認してください。
See page 18 for details.

合わせて30ページを確認してください。
Check also page 30.

アンダーゲートを切り落とします。
Cut the undergates.



実機におけるパーツ名
Name of the parts of the real aircraft.

- B-8 フラップ (左側) Flap (Left)
- B-7 エルロン (左側) Aileron (Left)

各パーツ接着位置
Parts configuration after assembly.

