

035 機体下面アンテナ類 Under Fuselage Antenna Types

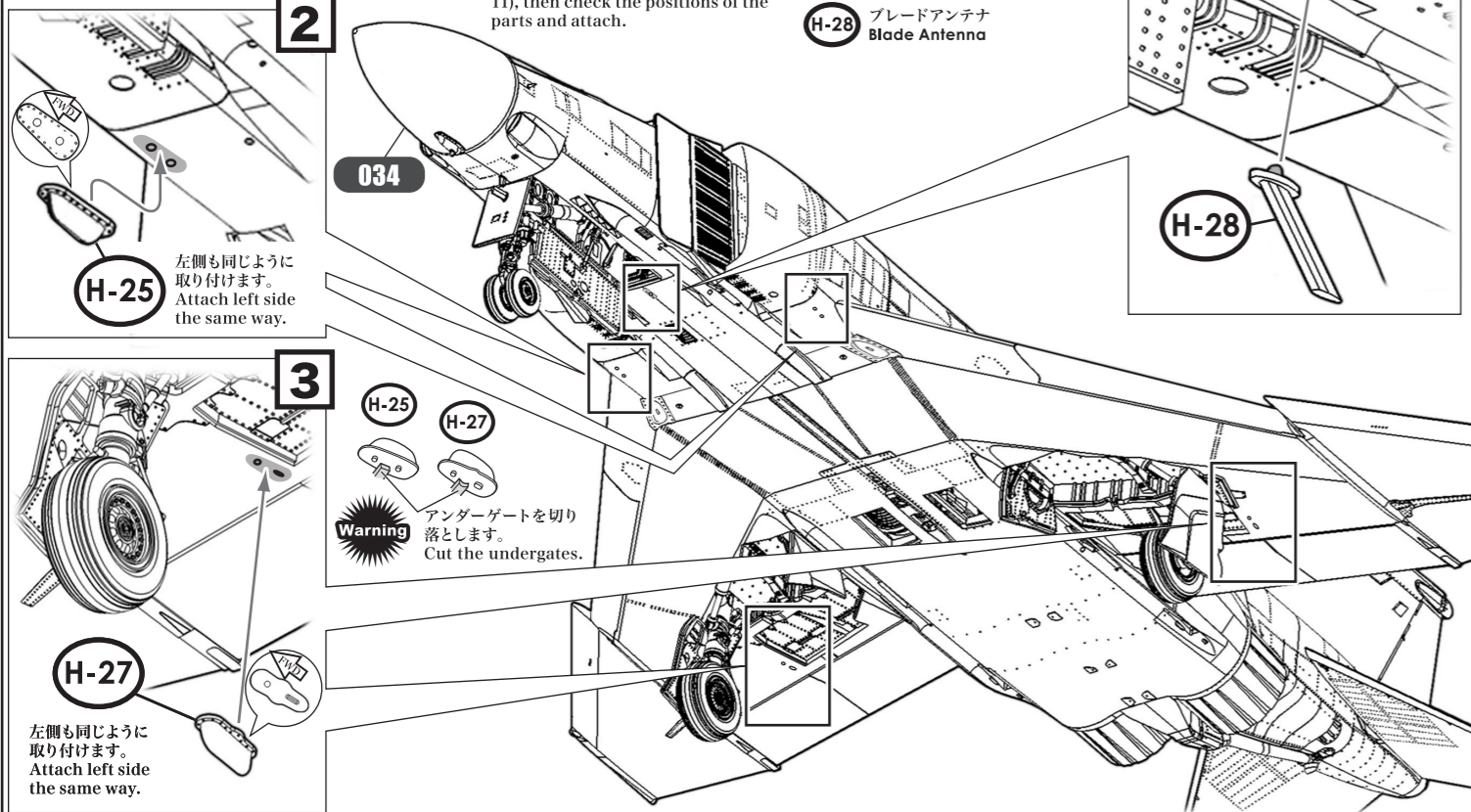
11ページ 013 にて参照
Refer to paragraph 013 on page 11.

Warning 11ページの013項目の①～③の穴開けを行い、位置を確認して取り付けてください。Please open the holes in order ① to ③ as shown in paragraph 013 (page 11), then check the positions of the parts and attach.

接着位置
Cementing position

実機におけるパーツ名
Name of the parts of the real aircraft.

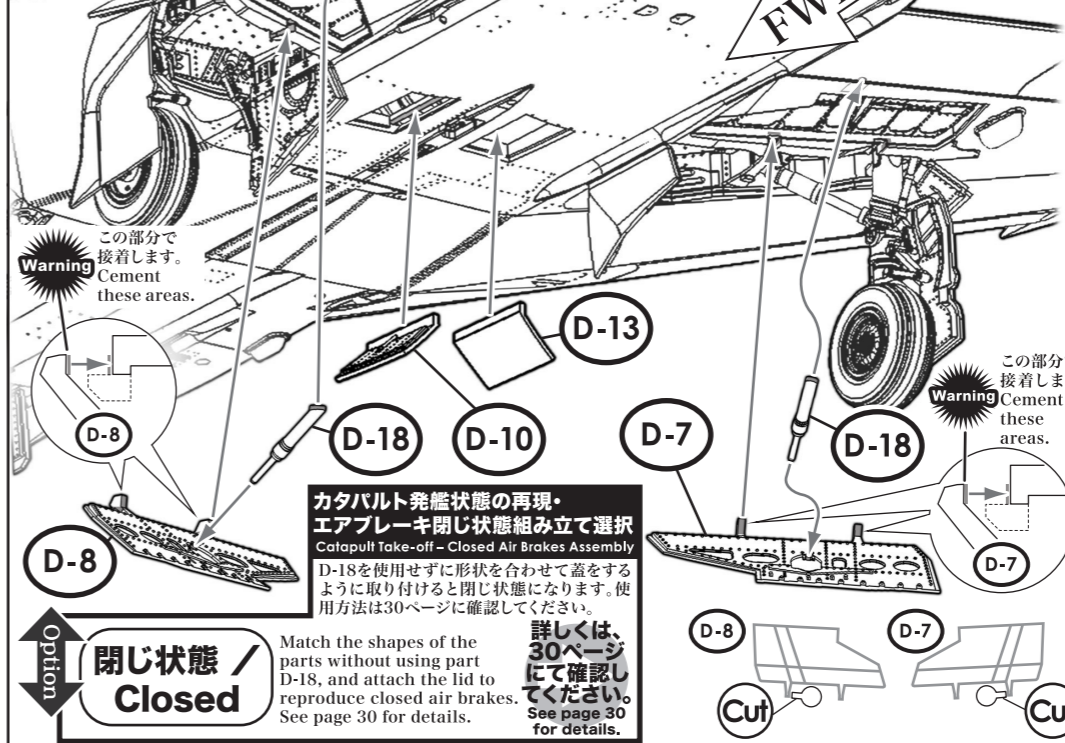
- (H-25) (H-27) AN/ALQ-51/100 DECMアンテナ
AN/ALQ-51/-100 DECM Antenna
- (H-28) ブレードアンテナ
Blade Antenna



037 エアブレーキ Air Brake

接着位置
Cementing position

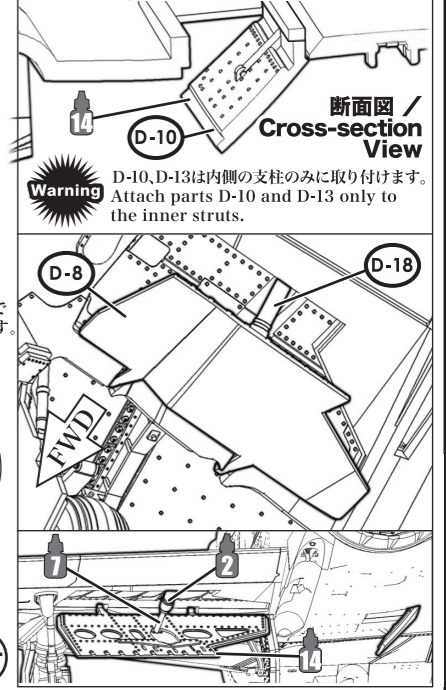
開き状態 / Open



実機におけるパーツ名
Name of the parts of the real aircraft.

- (D-8) (D-7) エアブレーキ
Air Brake
- (D-10) (D-13) 補助エアドア
Auxiliary Air Door
- (D-18) エアブレーキアクチュエーター
Air Brake Actuator

各パーツ接着位置
Parts configuration after assembly.

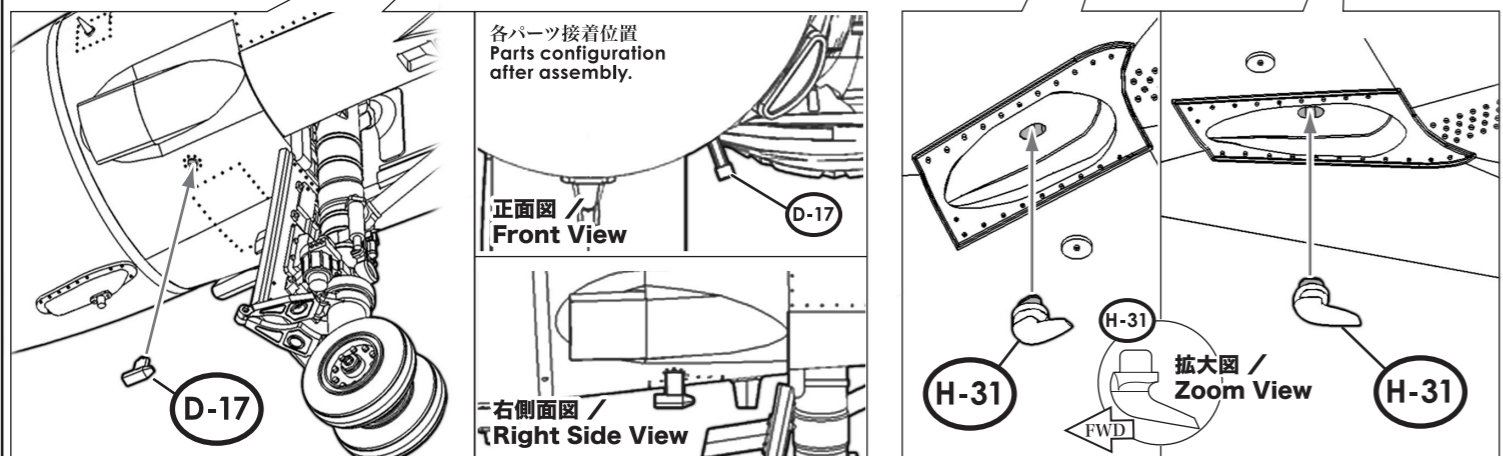


036 カタパルトフックと全温度センサープローブ Catapult Hook and TAT Sensor Probe

接着位置
Cementing position

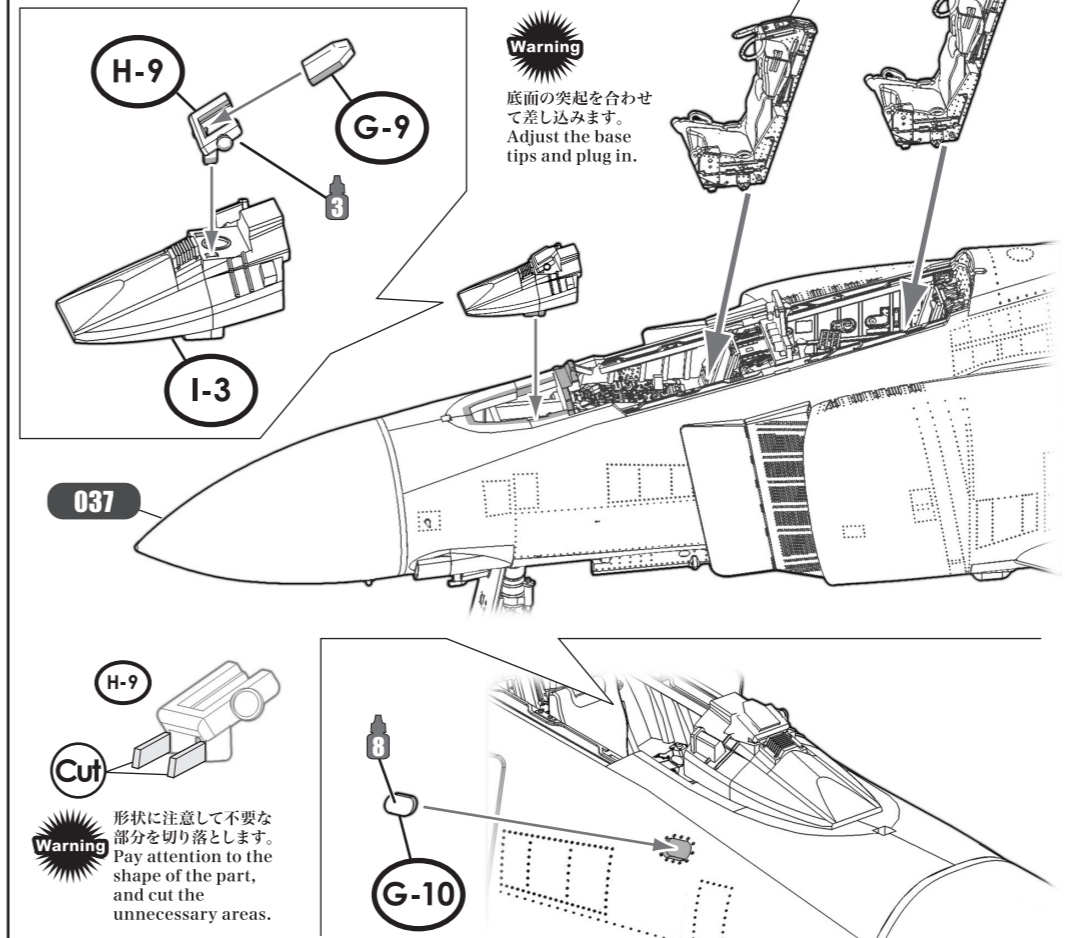
実機におけるパーツ名
Name of the parts of the real aircraft.

- (D-17) 全温度センサープローブ
TAT Sensor Probe
- (H-31) カタパルトフック
Catapult Hook



038 照準器 Gunsight

接着位置
Cementing position



実機におけるパーツ名
Name of the parts of the real aircraft.

- (H-9) (G-9) 照準器
Gunsight
- (I-3) コンソールカバー
Console Cover
- (G-10) 空中給油ライト
Air Refueling Light

各パーツ接着位置
Parts configuration after assembly.

