

注意 / Attention

組み立ての際に必ずお読みください。

- この商品の対象年齢は15歳以上です。15歳未満のお子様には絶対に与えないでください。
- 組み立てる前には必ず「組立説明書」をよく読み内容をよく理解したうえで組み立てを始めてください。
- 小さな部品などがありますので、小さなお子様が悪くて飲み込まないようにご注意ください。窒息などの危険があります。
- 実機デザインを忠実に再現するため、尖った部品や鋭い部品があります。ご使用の際に思わぬケガをするおそれがありますのでご注意ください。また、小さなお子様のいるご家庭では、お子様の手の届かない場所に保管し、お子様には絶対に与えないでください。
- パーツ、説明書等が入っていたポリ袋を頭から被ったり、顔を覆ったりしないでください。窒息するおそれがあります。
- 本製品は精密に作られています。無理な方向に向かって曲げたり落としたりすると破損します。

Please be sure to read the following before assembling.

- This product is intended for individuals over the age of 15. Make certain not to give it to children under the age of 15.
- Before assembling this kit, please read carefully through the contents of the "assembly manual".
- Supervise small children at all times. This kit contains many small parts which pose as a dangerous choking hazard.
- In order to accurately represent the original design of the aircraft, some parts are pointed or sharp. Please take care to avoid accidental injury. In addition, please keep these parts out-of-reach of small children.
- The parts and instruction manual are included in a plastic bag. Plastic bags can be dangerous. To avoid danger of suffocation keep these bags away from babies and children. Do not use in cribs, beds, carriages, or play-pens. The thin film may cling to nose and mouth and prevent breathing.
- This product is fragile. Twisting, bending, or dropping will cause damage.

組み立て時注意事項 / Important Notes When Assembling

- 組み立てる前に説明書をよく読みましょう。
- 部品は番号をよく確かめ、ニッパー等できれいに切り取りましょう。切り取った後の屑は捨ててください。
- 部品を加工する際の刃物・工具・塗料・接着剤などのご使用にあたっては、それぞれの取扱説明書をよく読んで正しく使用してください。
- 造形表現上やむをえず、尖った所がある部品が含まれています。組み立ての際にはご注意ください。
- 工具・材料はお近くのボックスSRおよびボックスウェブサイトストアでお買い求めください。
- 塗装にはより安全で地球環境をも考慮した新世紀塗料「ファレホカラー」のご使用をお勧めします。

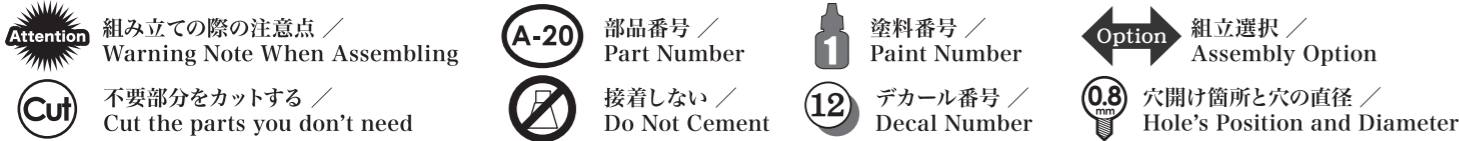
- Please read the manual thoroughly before assembling.
- Check the part numbers carefully, and then cut them cleanly from the sprue. Throw away any leftover waste.
- When using any cutting implements, tools, paints or glue while treating the parts, be sure to read each item's handling instructions and use the item correctly.
- Due to the nature of the model, it is inevitable that there are sharp parts included. Please take care when building.
- Tools and other necessary items can be purchased from Volks Showrooms, via the Volks Website Store, or from your local hobby store.
- For painting, we recommend using Vallejo Colors, a new generation of paint that is safer and more environmentally-friendly.

組み立て時必要工具類 / Necessary Tools for Assembling

※これらの用品用材・工具はお近くのボックスSRでお求めください。  
These items can be purchased from any Volks shop or from your local hobby store.



補助記号 / Auxiliary Symbols



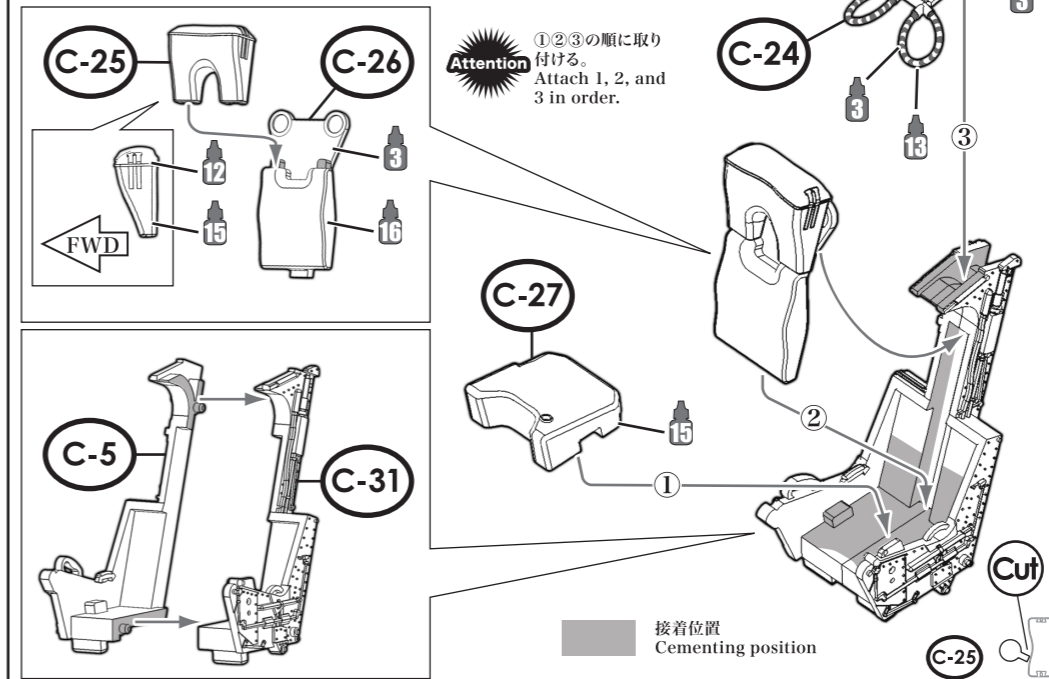
ファレホカラー番号 / Vallejo Color Numbers

MA=Model Air / モデルエア ●71201(MA201) ガルグレーは、SWS オリジナル色です。(お求めはSWS取扱店にお問い合わせください。)  
MC=Model Color / モデルカラー 71201(MA201) GULL GREY is a SWS Original Color. (Please inquire your local hobby store.)

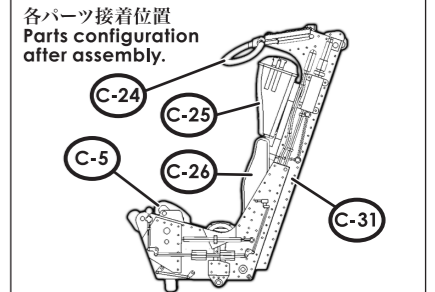
番号/Numbers	ファレホカラー / Vallejo Color	Mr.カラー対応色 / Corresponding Mr. Color color	番号/Numbers	ファレホカラー / Vallejo Color	Mr.カラー対応色 / Corresponding Mr. Color color
1	71201 (MA201) ガルグレー GULL GREY (FS 36440)	C325 グレーFS26440 Gray	9	70938 (MC187) 透明ブルー TRANSPARENT BLUE	C50 クリアブルー Clear Blue
2	70842 (MC003) グロスホワイト GLOSSY WHITE (FS 17875)	C316 ホワイトFS17875 White	10	70936 (MC188) 透明グリーン TRANSPARENT GREEN	C138 クリアグリーン Clear Green
3	71057 (MA057) ブラック BLACK 1	C33 つや消しブラック Flat Black	11	70935 (MC185) 透明オレンジ TRANSPARENT ORANGE	C49 クリアオレンジ Clear Orange
4	70861 (MC170) グロスブラック GLOSSY BLACK	C2 ブラック Black	12	70991 (MC159) ダークシーグレー DARK SEA GREY (FS 36231)	C317 グレーFS36231 Gray
5	71073 (MA073) ブラック(メタリック) BLACK (METALLIC)	C28 黒鉄色 Steel	13	70948 (MC016) ゴールデンイエロー GOLDEN YELLOW (FS 13538)	C329 イエローFS13538 Yellow
6	71072 (MA072) ガンメタル(メタリック) GUN METAL (METALLIC)	C104 ガンクローム Gun Chrome	14	70957 (MC031) フラットレッド FLAT RED	C327 レッドFS11136 Red
7	71063 (MA063) シルバー RLM01(メタリック) SILVER (METALLIC)	C8 シルバー Silver	15	71015 (MA015) オリーブグレー RLM71 OLIVE GREY 4G	C38 オリーブドラブ(2) Olivdrab(2)
8	70934 (MC186) 透明レッド TRANSPARENT RED	C47 クリアレッド Clear Red	16	71034 (MA034) サンドブラウン SANDY BROWN 4G	C310 ブラウンFS30219 Brown

001 射出座席 Ejection Seat

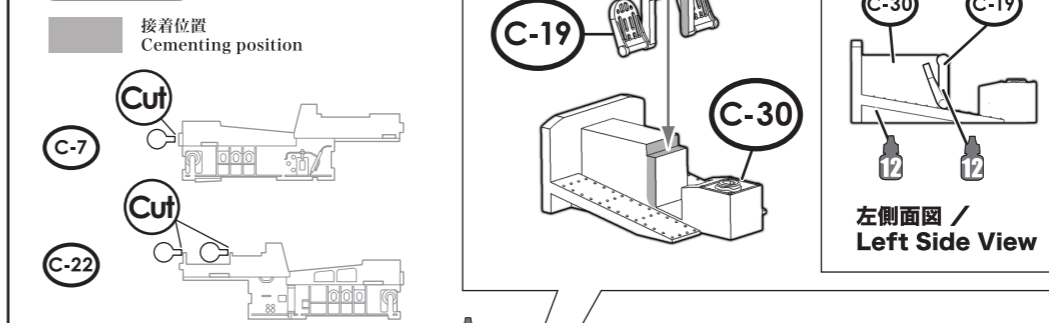
注意 射出座席は2基組み立てます。 Please assemble two ejection seats.



- 実機におけるパーツ名 Name of the parts of the real aircraft.
- C-5 射出座席 Ejection Seat
  - C-31 サバイバルキット Survival Kit
  - C-24 フェースカーテン・射出ハンドル Face Curtain Ejection Handle
  - C-25 パラシュートパック Parachute Pack
  - C-26 ランバーパッド Lumber Pad



002 コックピットフロア Cockpit Floor



- 実機におけるパーツ名 Name of the parts of the real aircraft.
- C-30 コンソール Console
  - C-15 コックピット右壁 Cockpit Right Wall
  - C-22 コックピット左壁 Cockpit Left Wall
  - C-16 隔壁 Bulkhead
  - C-20 ラダー・ペダル Rudder Pedal

