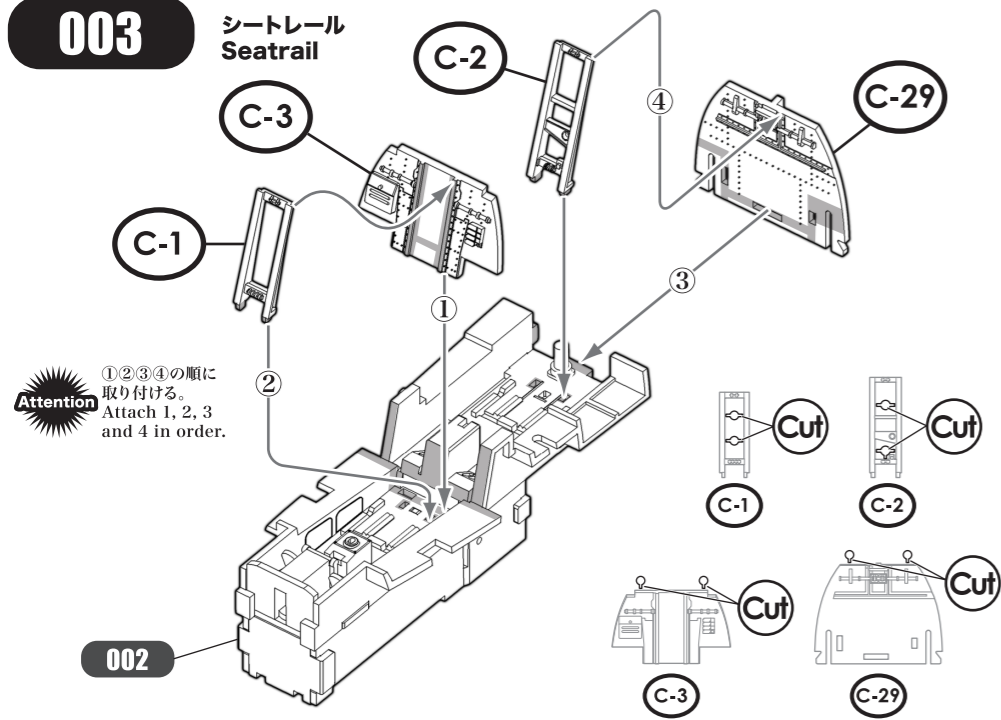


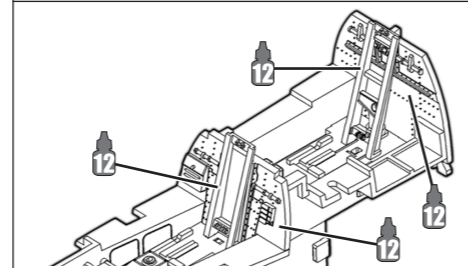
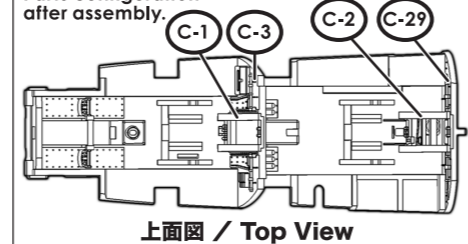
### 003 シートレール Seatrail



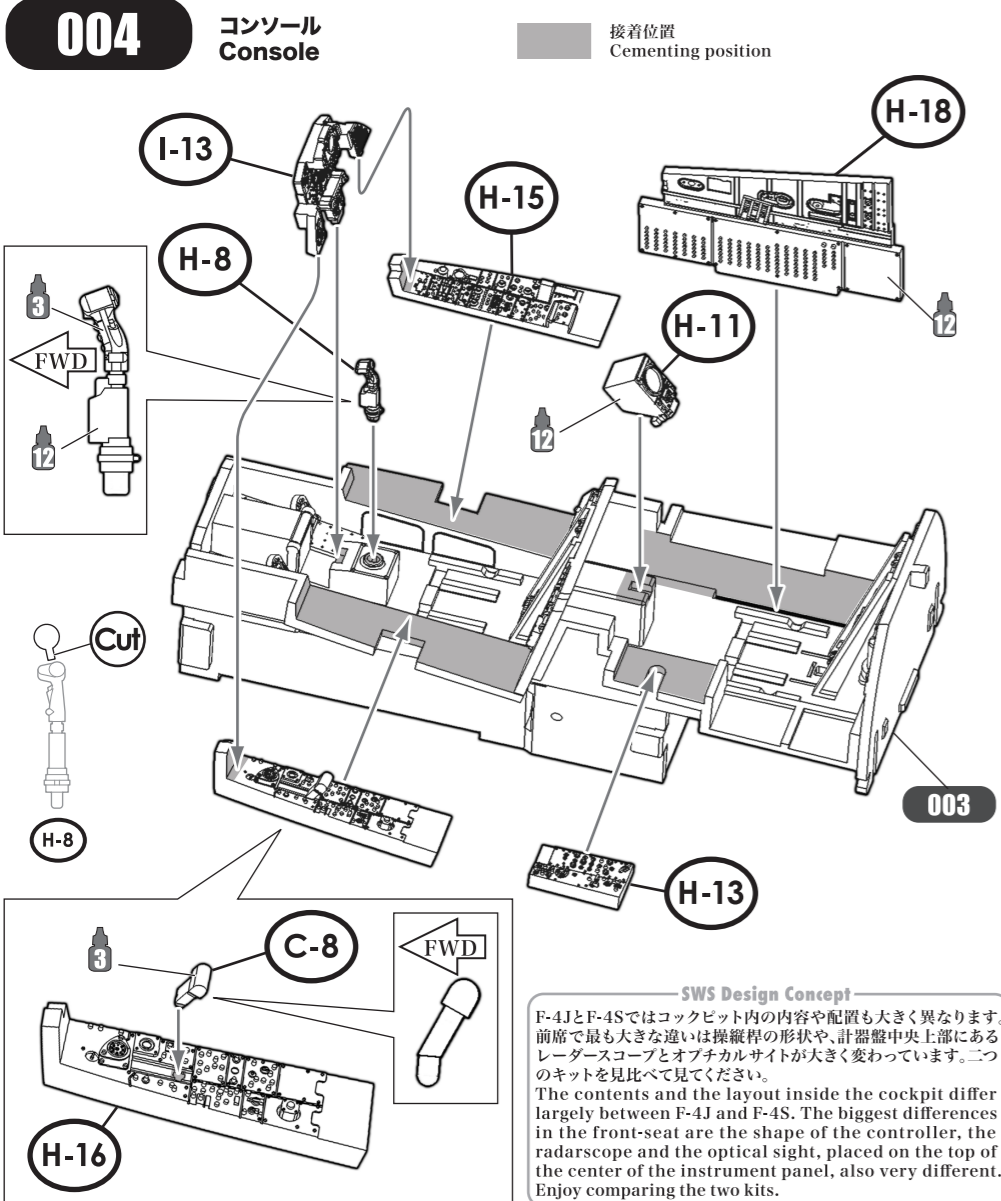
実機におけるパーツ名  
Name of the parts of the real aircraft.

- C-1 ガイドレール / Guide Rail
- C-2
- C-3 隔壁 / Bulkhead
- C-29

各パーツ接着位置  
Parts configuration after assembly.



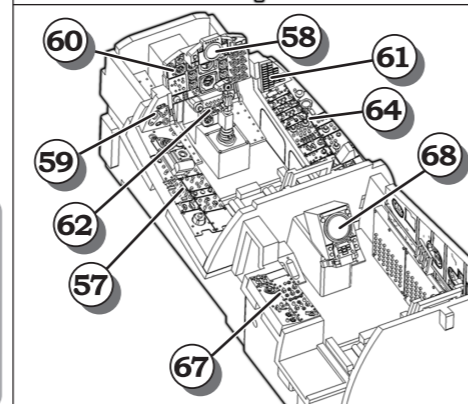
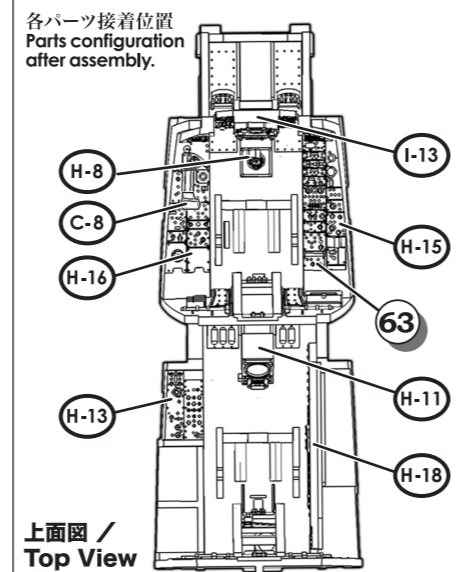
### 004 コンソール Console



実機におけるパーツ名  
Name of the parts of the real aircraft.

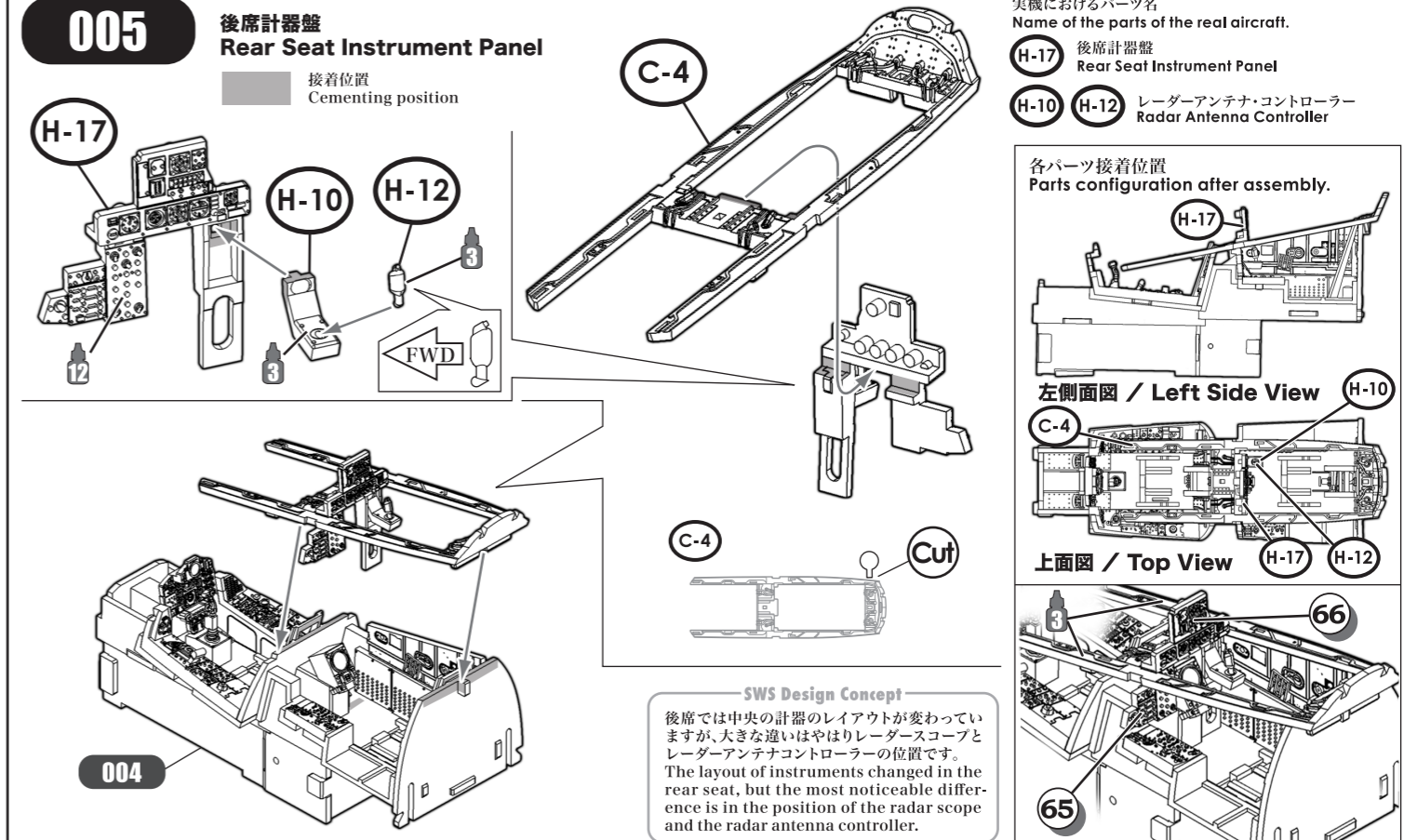
- H-8 操縦桿 / Control Stick
- H-13 計器盤 / Instrument Panel
- C-8 スロットルレバー / Throttles Lever
- H-18 後席右壁 / Rear Cockpit Right Wall
- H-13 H-15 H-16 コンソール / Console
- H-11 レーダースコープ / Radar Scope

各パーツ接着位置  
Parts configuration after assembly.



**SWS Design Concept**  
F-4JとF-4Sではコックピット内の内容や配置も大きく異なります。前席で最も大きな違いは操縦桿の形状や、計器盤中央上部にあるレーダースコープとオプティカルサイトが大きく変わっています。二つのキットを見比べてみてください。  
The contents and the layout inside the cockpit differ largely between F-4J and F-4S. The biggest differences in the front-seat are the shape of the controller, the radarscope and the optical sight, placed on the top of the center of the instrument panel, also very different. Enjoy comparing the two kits.

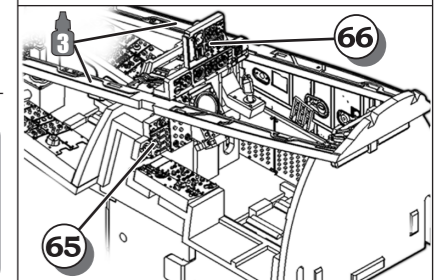
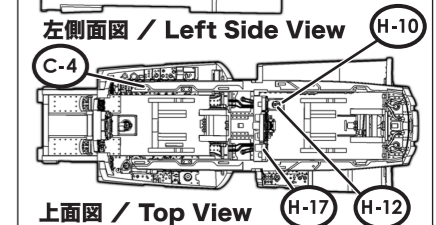
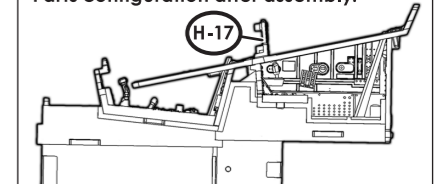
### 005 後席計器盤 Rear Seat Instrument Panel



実機におけるパーツ名  
Name of the parts of the real aircraft.

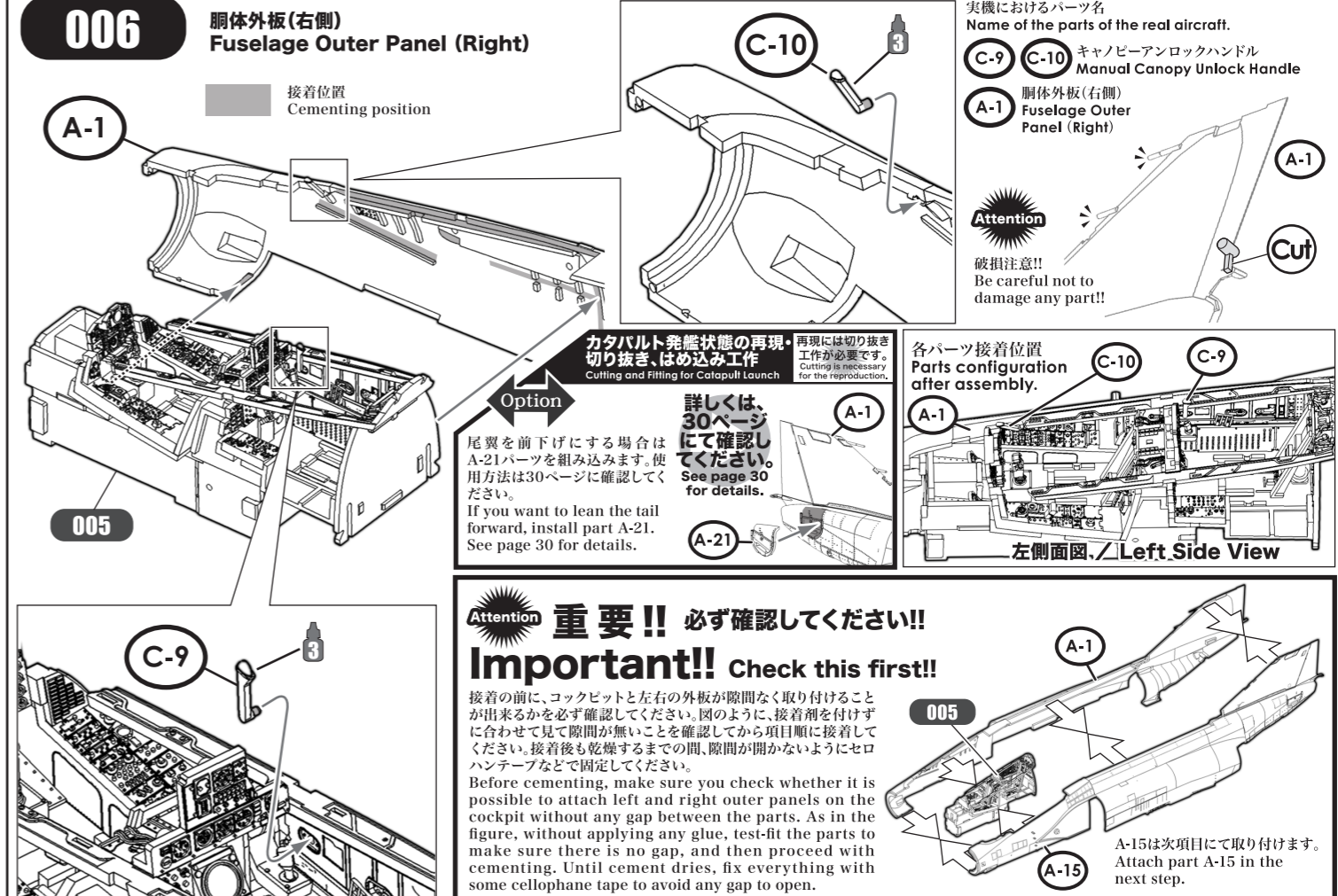
- H-17 後席計器盤 / Rear Seat Instrument Panel
- H-10 H-12 レーダーアンテナ・コントローラー / Radar Antenna Controller

各パーツ接着位置  
Parts configuration after assembly.



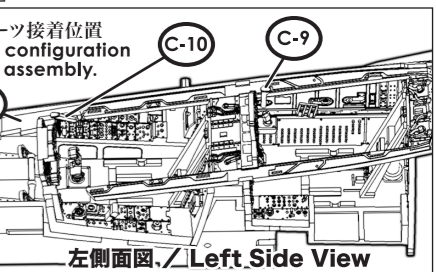
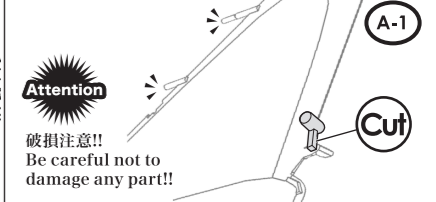
**SWS Design Concept**  
後席では中央の計器のレイアウトが変わっていますが、大きな違いはやはりレーダースコープとレーダーアンテナコントローラーの位置です。  
The layout of instruments changed in the rear seat, but the most noticeable difference is in the position of the radar scope and the radar antenna controller.

### 006 胴体外板(右側) Fuselage Outer Panel (Right)



実機におけるパーツ名  
Name of the parts of the real aircraft.

- C-9 C-10 キャノピーアンロックハンドル / Manual Canopy Unlock Handle
- A-1 胴体外板(右側) / Fuselage Outer Panel (Right)



**カタルパルト発進状態の再現** 再現には切り抜き作業が必要です。  
Cutting and Filing for Catapult Launch. Cutting is necessary for the reproduction.  
尾翼を前下げる場合はA-21パーツを組み込みます。使用方法は30ページに確認してください。  
If you want to lean the tail forward, install part A-21. See page 30 for details.  
詳しくは、30ページにて確認してください。  
See page 30 for details.

**重要!! 必ず確認してください!!**  
**Important!! Check this first!!**  
接着の前に、コックピットと左右の外板が隙間なく取り付けることが出来るかを必ず確認してください。図のように、接着剤を付けずに合わせて見て隙間が無いことを確認してから項目順に接着してください。接着後も乾燥するまでの間、隙間が開かないようにセロハンテープなどで固定してください。  
Before cementing, make sure you check whether it is possible to attach left and right outer panels on the cockpit without any gap between the parts. As in the figure, without applying any glue, test-fit the parts to make sure there is no gap, and then proceed with cementing. Until cement dries, fix everything with some cellophane tape to avoid any gap to open.  
A-15は次項目にて取り付けます。  
Attach part A-15 in the next step.