

014 エンジンの搭載 Engine Mounting

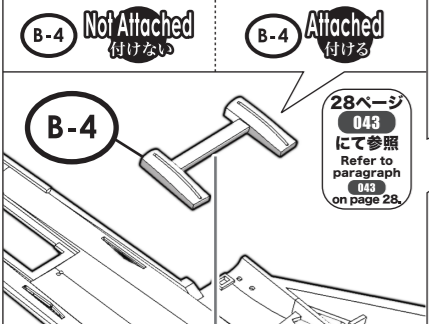
AIM-7 Sparrow Missiles 前側ミサイルベイ 搭載時 Front missile bay mounted

Option

AIM-7 Sparrow Missiles 前側ミサイルベイ “未”搭載時 Front missile bay Not mounted

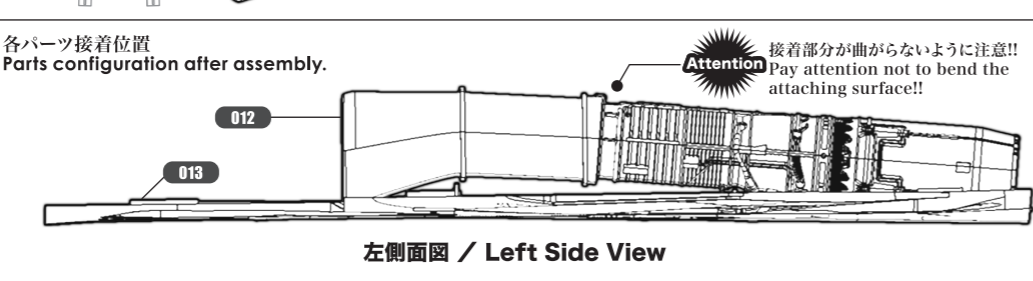
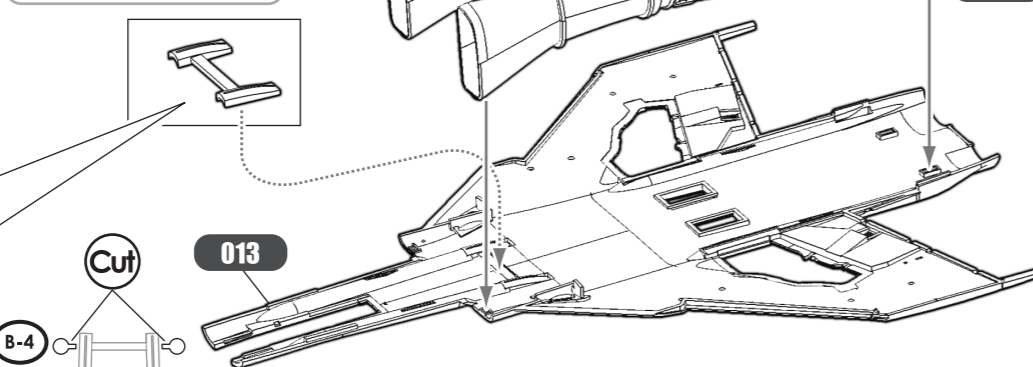
B-4 Not Attached 付けない

B-4 Attached 付ける



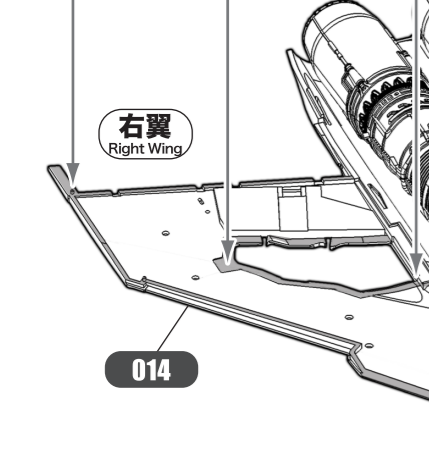
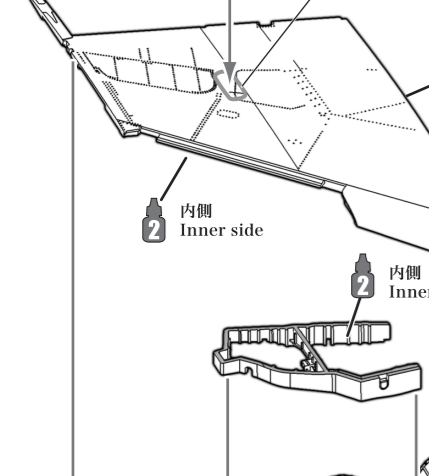
Attention AIM-7スパローミサイル(F-5、F-7、F-8)を“未”搭載の選択した時のみB-4パーツを取り付けます。(28ページを参照) Attach part B-4 only if you don't want to attach the AIM-7 Sparrow missiles (parts F-5, F-7, F-8). (See page 28 for details.)

SWS Design Concept この角度から見ると、J79に大きなダウンスラストが付いているのがよく分かります。 The significant down-thrust of the J79 is clearly noticeable from this angle.



015 右主翼 Right Main Wing

取り付け位置がうっすらとモールドで表示されています。 The attachment position is slightly outlined on the mold.

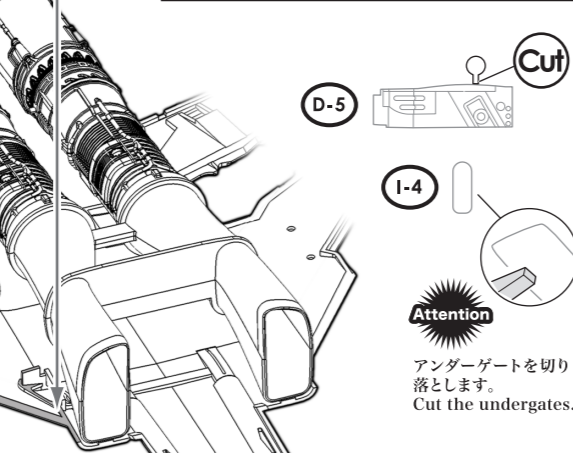


実機におけるパーツ名 Name of the parts of the real aircraft.

- E-16 D-5 主脚収納庫隔壁(右側) Gear Well Wall (Right)
- 1-4 フェアリング Fairing
- B-5 主翼上面(右側) Upper Wing (Right)

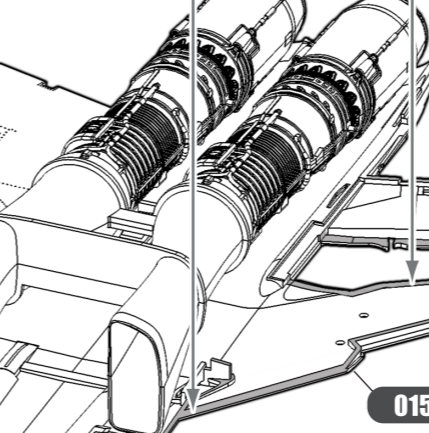
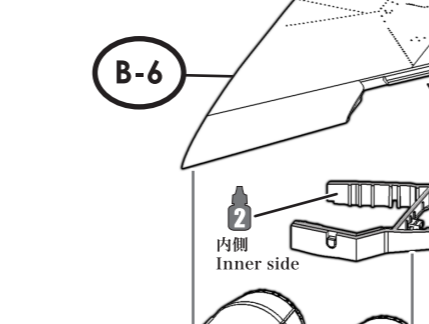
各パーツ接着位置 Parts configuration after assembly.

Attention E-16は右翼へ接着します。左翼(E-2)と間違いないように注意!! Attach part E-16 to the right wing. Be careful not to confuse with the left wing (part E-2) !!

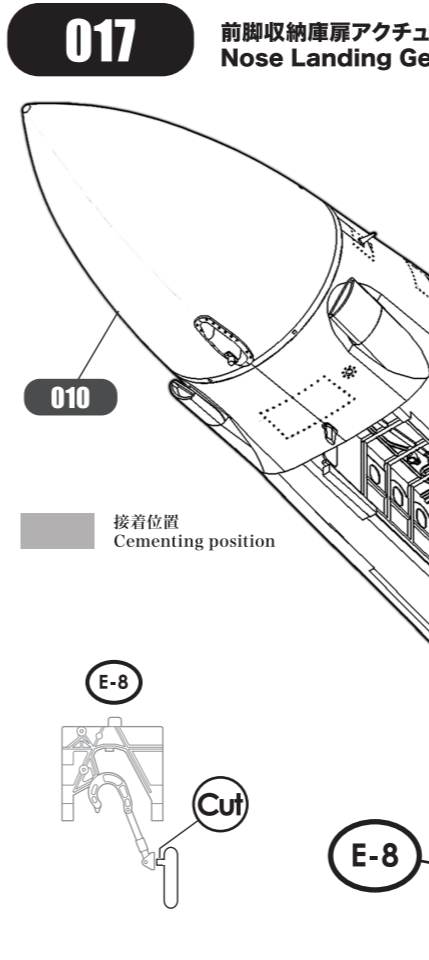


016 左主翼 Left Main Wing

Warning 取り付け位置がうっすらとモールドで表示されています。 The attachment position is slightly outlined on the mold.



Attention E-2は左翼へ接着します。右翼(E-16)と間違いないように注意!! Attach part E-2 to the left wing. Be careful not to confuse with the right wing (part E-16) !!



実機におけるパーツ名 Name of the parts of the real aircraft.

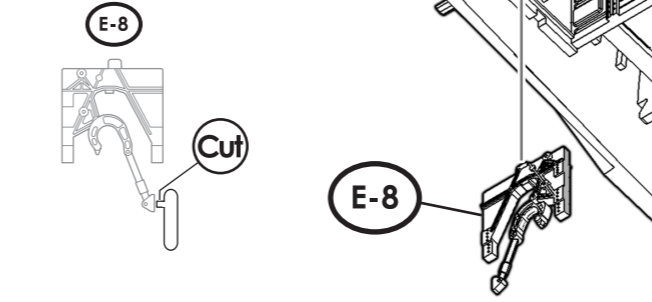
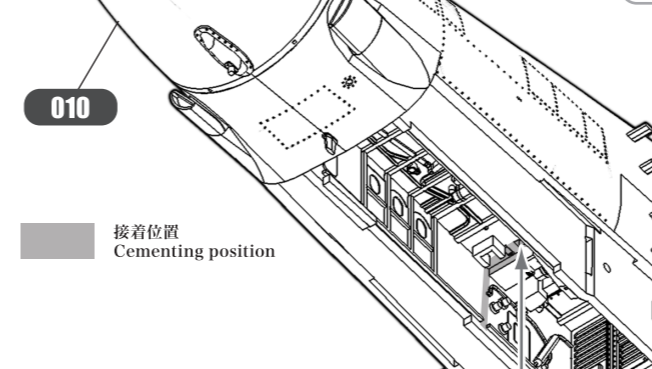
- E-2 D-6 主脚収納庫隔壁(左側) Gear Well Wall (Left)
- 1-4 フェアリング Fairing
- B-6 主翼上面(左側) Upper Wing (Left)

各パーツ接着位置 Parts configuration after assembly.

各パーツ接着位置 Parts configuration after assembly.

017 前脚収納庫扉アクチュエーター Nose Landing Gear Door Actuator

SWS Design Concept 機首のボリューム、インテーク周りの構成など、できる限り実機に近づけました。機首は見る角度や位置、レンズの種類などによってさまざまな表情を見せます。 The SWS F-4 portrays the shape of the nose and the intakes as accurately as possible. The shape of the nose changes subtly, depending on the view angle and the lens type.



実機におけるパーツ名 Name of the parts of the real aircraft.

- E-8 前脚収納庫扉アクチュエーター Nose Landing Gear Door Actuator

