

035 機体下面アンテナ類 Under Fuselage Antenna Types

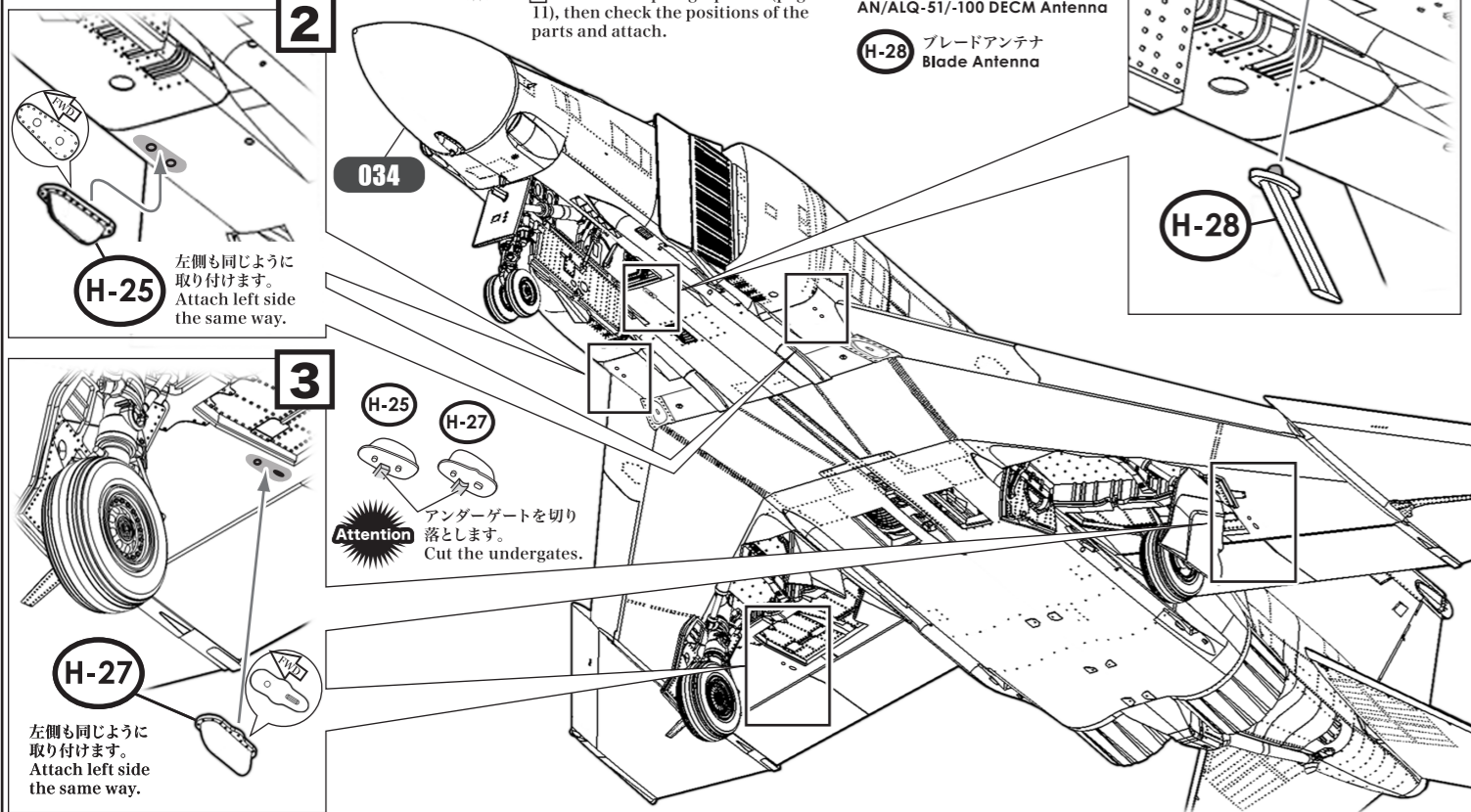
11ページ 013 にて参照
Refer to paragraph 013 on page 11.

Attention
 11ページの013項目の①～③の穴開けを行い、位置を確認して取り付けください。Please open the holes in order ① to ③ as shown in paragraph 013 (page 11), then check the positions of the parts and attach.

接着位置
Cementing position

実機におけるパーツ名
Name of the parts of the real aircraft.

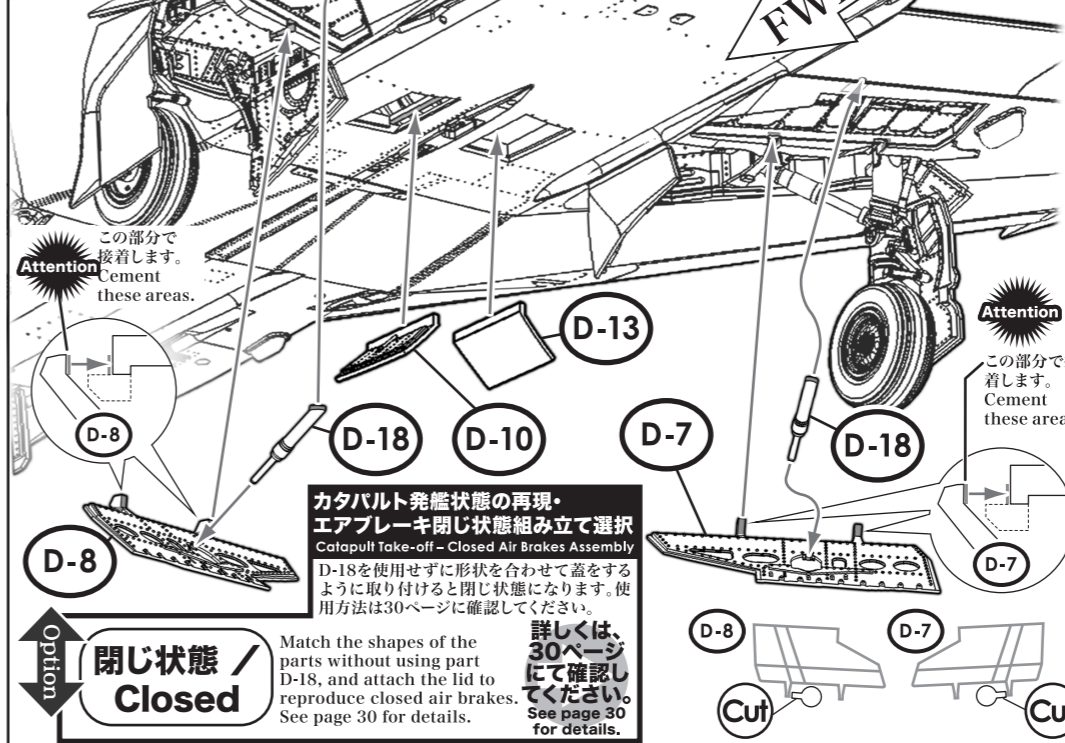
- H-25 H-27 AN/ALQ-51/100 DECMアンテナ
AN/ALQ-51/100 DECM Antenna
- H-28 ブレードアンテナ
Blade Antenna



037 エアブレイキ Air Brake

接着位置
Cementing position

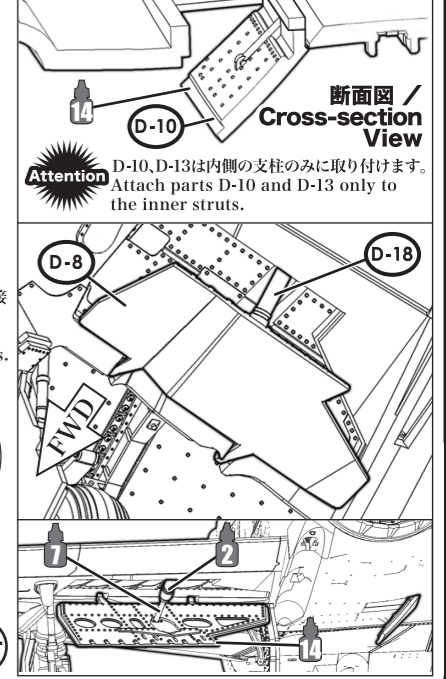
開き状態 / Open



実機におけるパーツ名
Name of the parts of the real aircraft.

- D-8 D-7 エアブレイキ
Air Brake
- D-18 エアブレイキアクチュエーター
Air Brake Actuator
- D-10 D-13 補助エアドア
Auxiliary Air Door

各パーツ接着位置
Parts configuration after assembly.

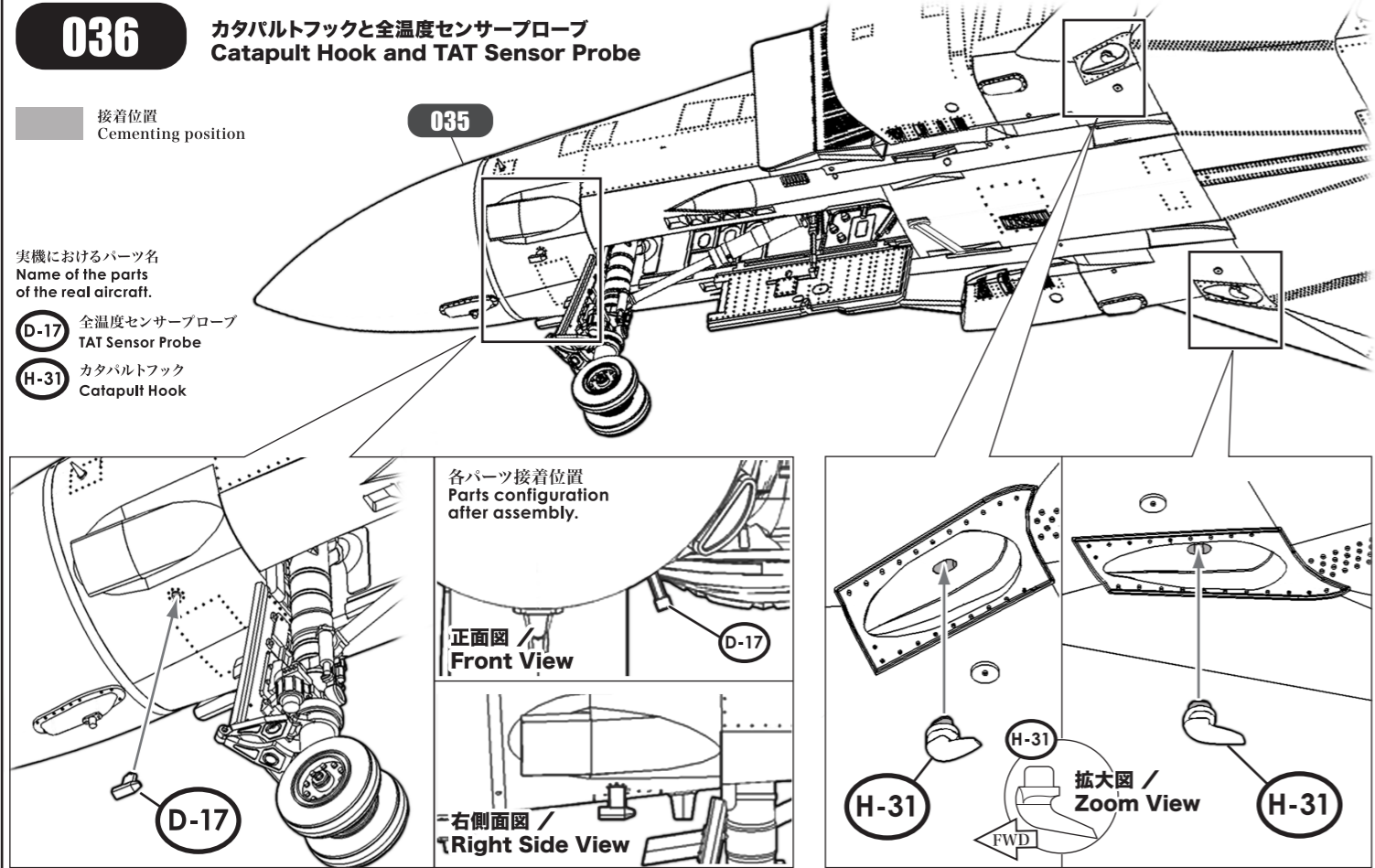


036 カタパルトフックと全温度センサープローブ Catapult Hook and TAT Sensor Probe

接着位置
Cementing position

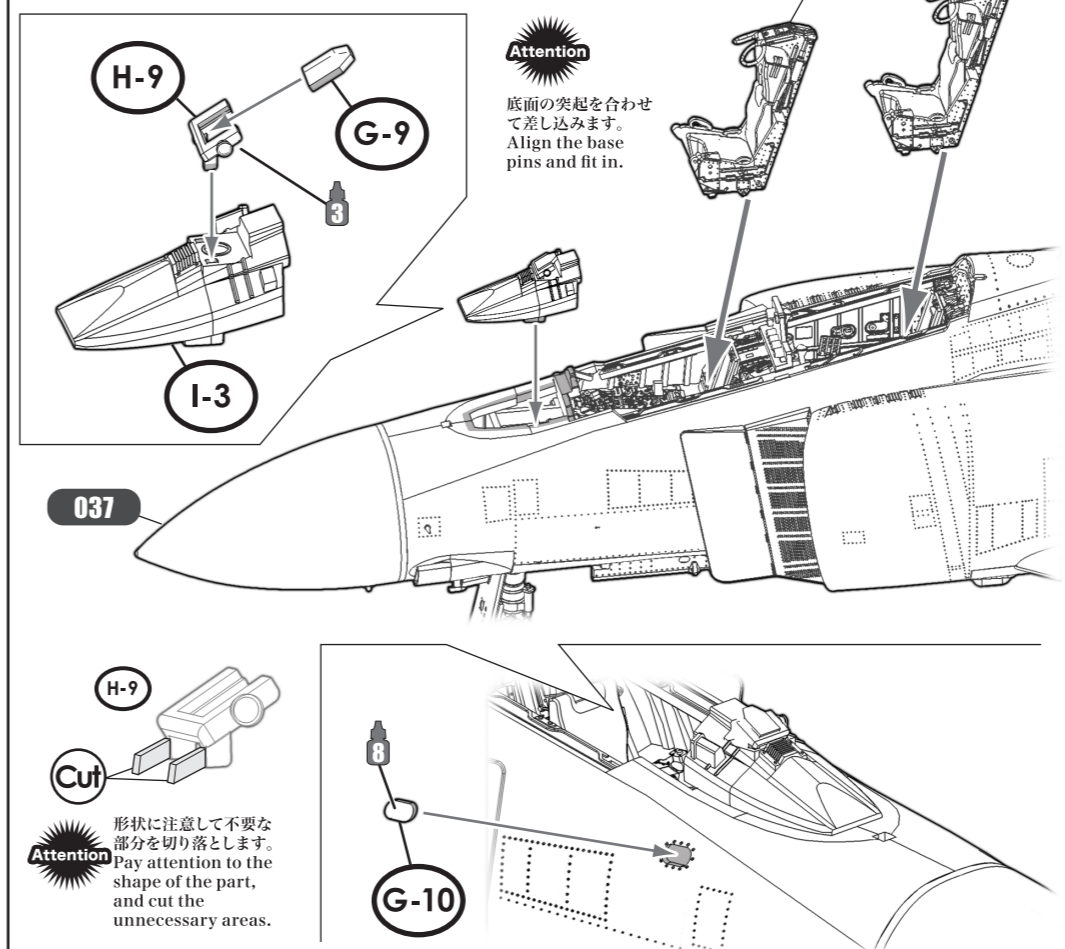
実機におけるパーツ名
Name of the parts of the real aircraft.

- D-17 全温度センサープローブ
TAT Sensor Probe
- H-31 カタパルトフック
Catapult Hook



038 照準器 Gunsight

接着位置
Cementing position



実機におけるパーツ名
Name of the parts of the real aircraft.

- H-9 G-9 照準器
Gunsight
- I-3 コンソールカバー
Console Cover
- G-10 空中給油ライト
Air Refueling Light

各パーツ接着位置
Parts configuration after assembly.

