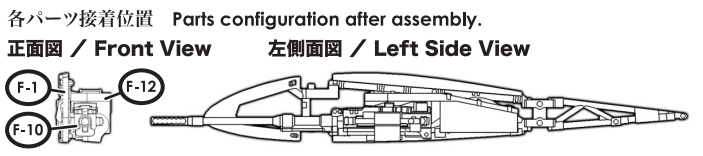
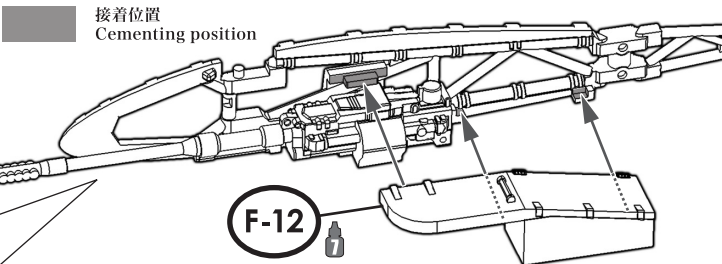
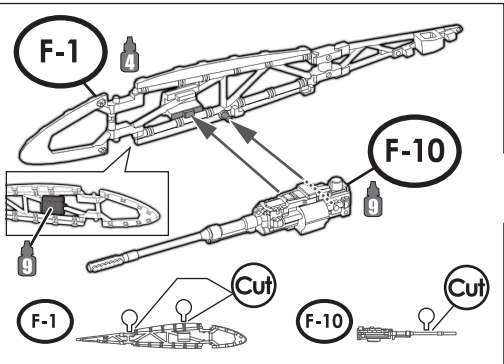
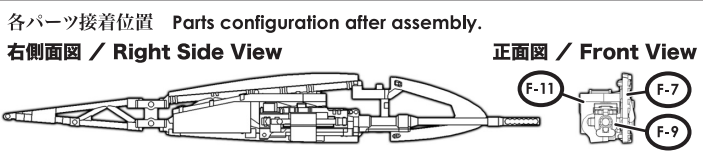
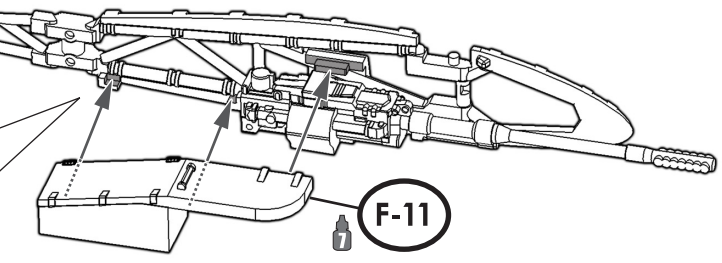
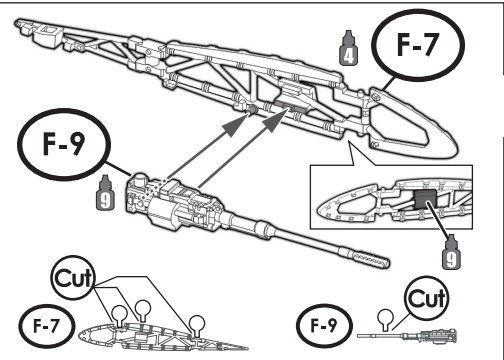


1/72-007 MK 103機関砲(右側) MK 103 Cannon (Right)

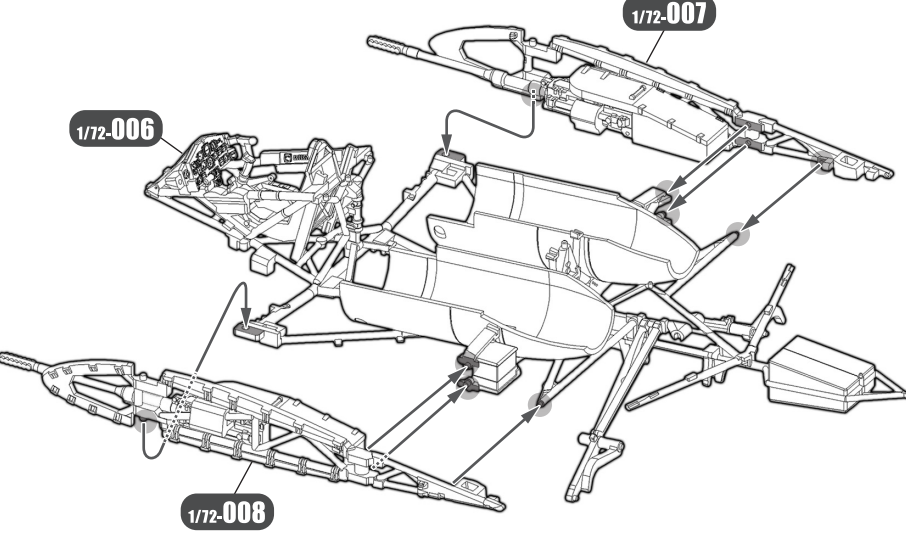


1/72-008 MKk 103機関砲(左側) MK 103 Cannon (Left)

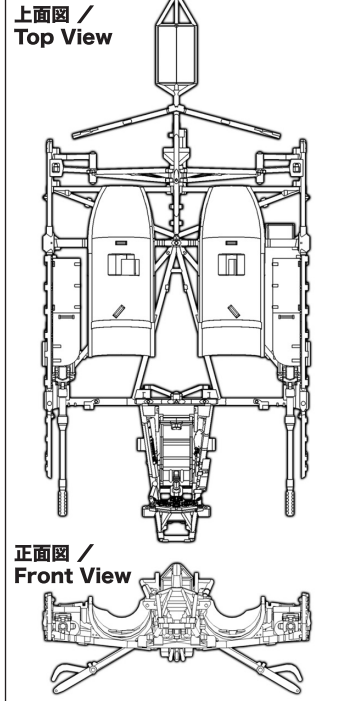


1/72-009 翼部結合面 Wing Fastening Rib Frame

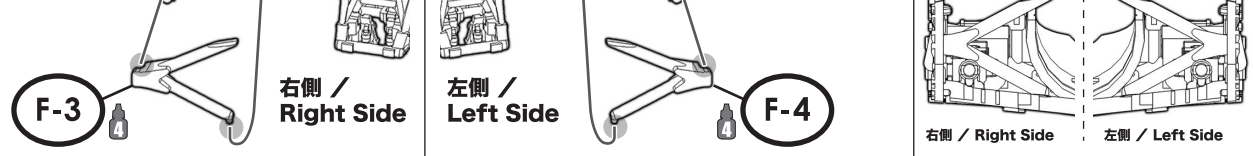
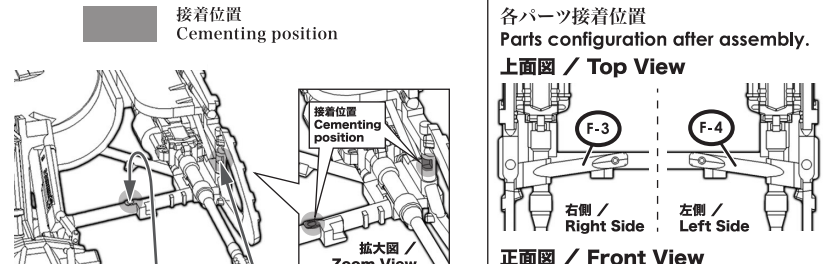
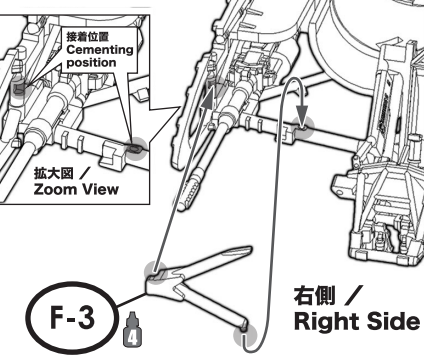
Attention 形状を合わせてしっかりと取り付けてください。
Fit to shape and attach securely.



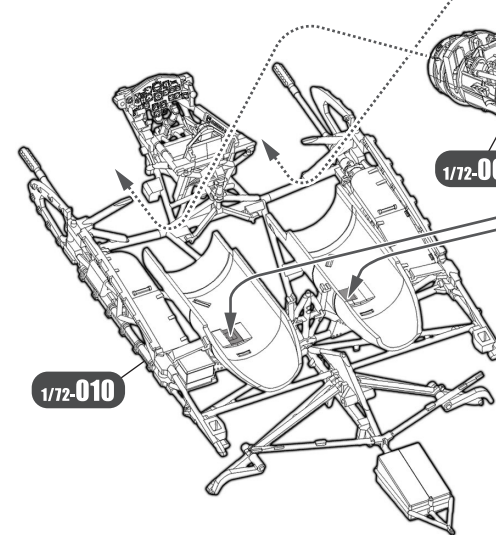
各パーツ接着位置 Parts configuration after assembly.



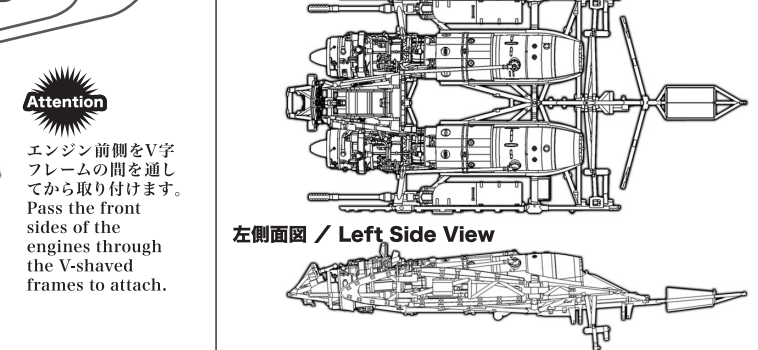
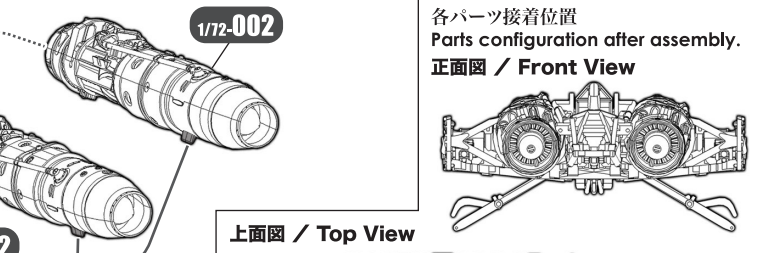
1/72-010 V字フレーム V-Shaped Frame



1/72-011 エンジンの搭載 Attaching Engines



Attention エンジン前側をV字フレームの間を通してから取り付けます。
Pass the front sides of the engines through the V-shaped frames to attach.



1/72-012 リンクロッド Linkage Rod

