

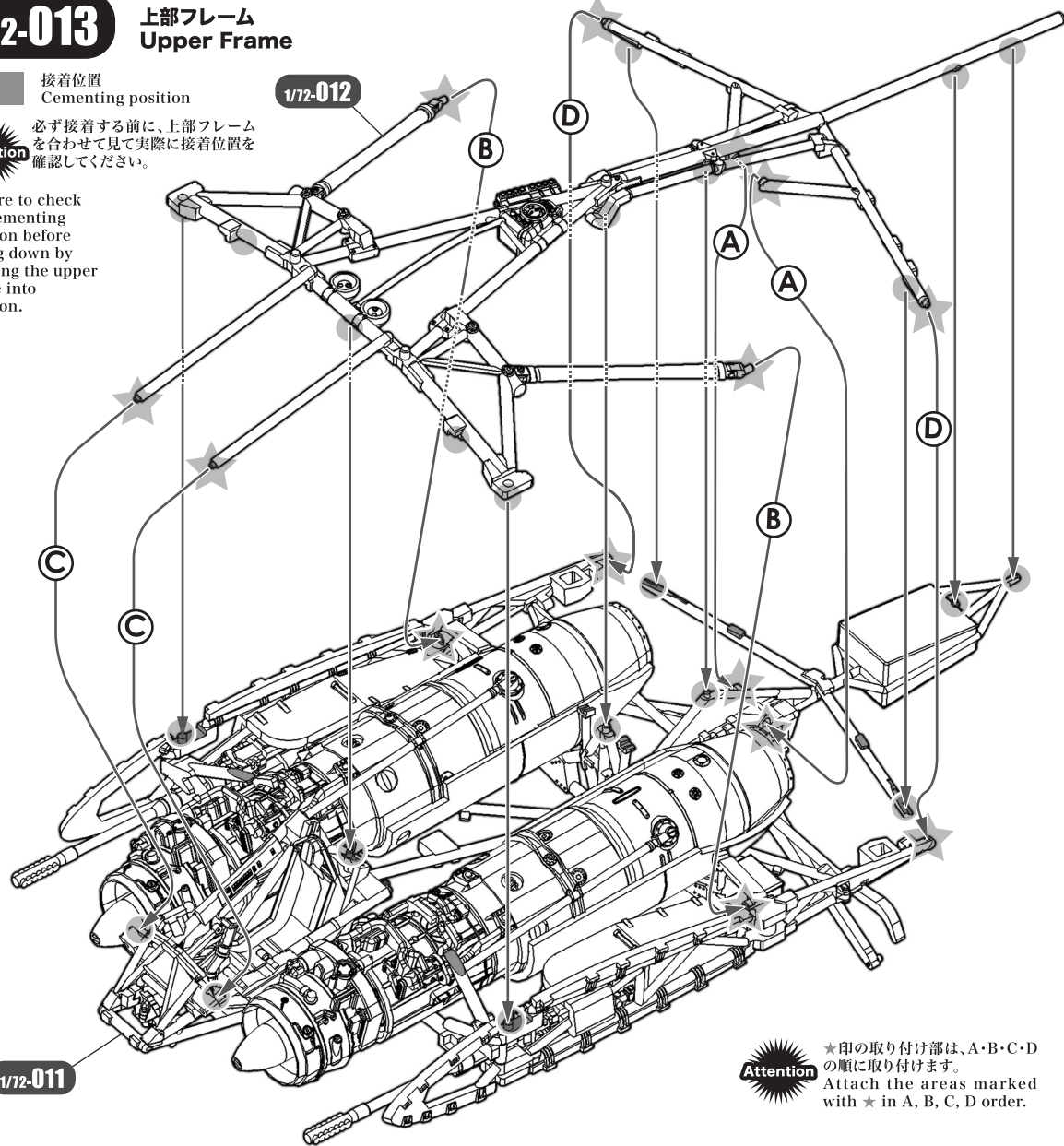
# 重要!! 必ず確認してください!! Important!! Test-fit first!!

## 1/72-013 上部フレーム Upper Frame

接着位置  
Cementing position

**Attention** 必ず接着する前に、上部フレームを合わせて見て実際に接着位置を確認してください。

Be sure to check the cementing position before gluing down by aligning the upper frame into position.

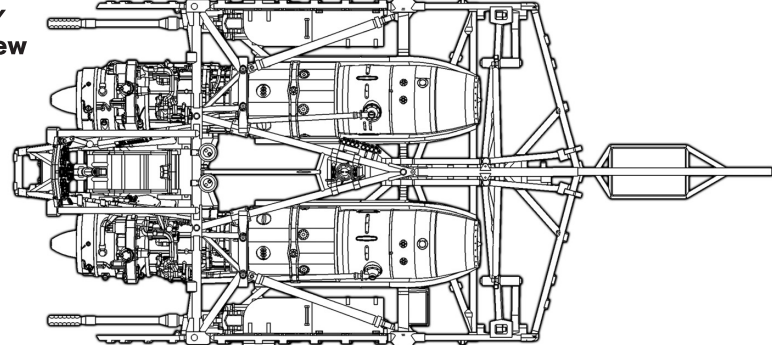
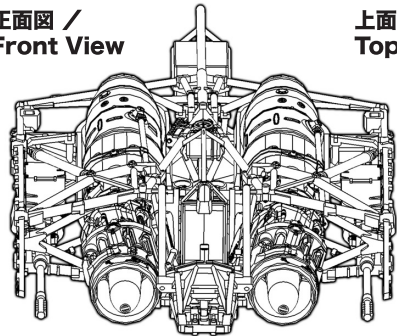


**Attention** ★印の取り付け部は、A・B・C・Dの順に取り付けます。  
Attach the areas marked with ★ in A, B, C, D order.

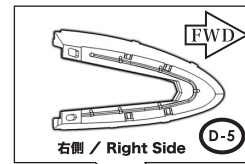
各パーツ接着位置 Parts configuration after assembly.

正面図 /  
Front View

上面図 /  
Top View



## 1/72-014 外板取り付けサポート材 Support Rib



D-5

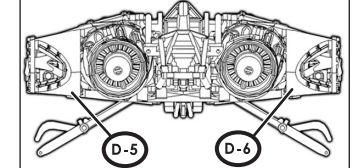
D-6

D-6  
左側 / Left Side

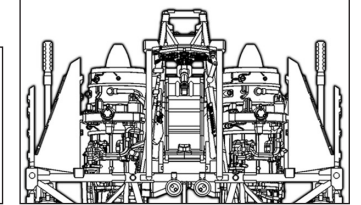
接着位置  
Cementing  
position

各パーツ接着位置  
Parts configuration after assembly.

正面図 / Front View

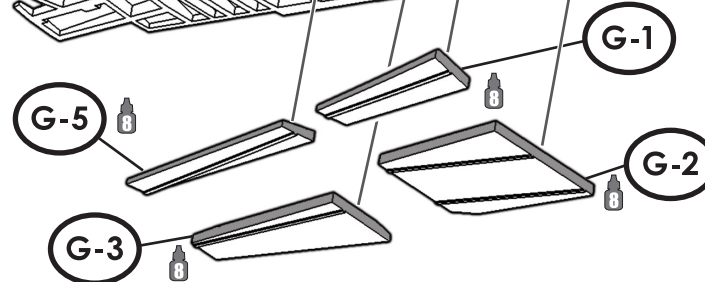


上面図 / Top View



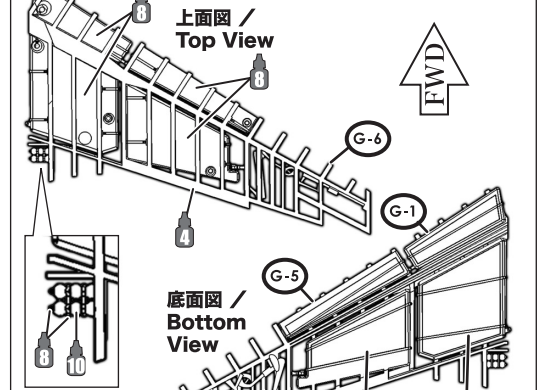
## 1/72-015 右翼燃料タンク Right Wing Fuel Tanks

G-6 右翼構造  
Right Wing Structure



各パーツ接着位置  
Parts configuration after assembly.

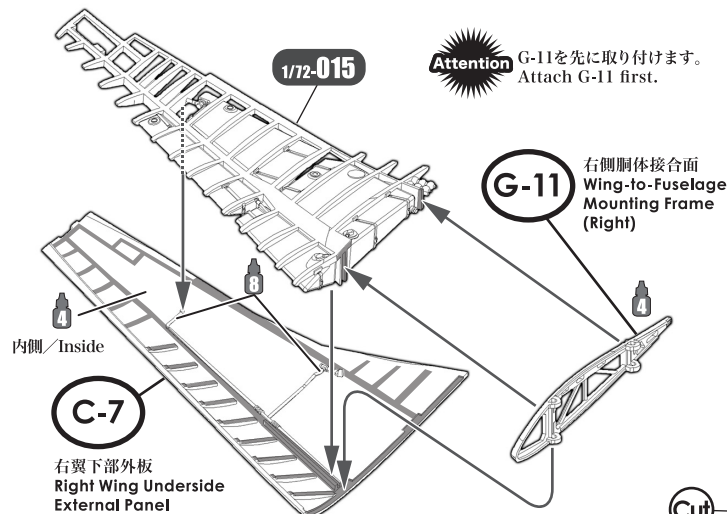
上面図 /  
Top View



底面図 /  
Bottom View



## 1/72-016 右翼構造 Right Wing Structure



**Attention** G-11を先に取り付けます。  
Attach G-11 first.

内側 / Inside

C-7

右翼下部外板  
Right Wing Underside  
External Panel

各パーツ接着位置  
Parts configuration after assembly.

上面図 / Top View

