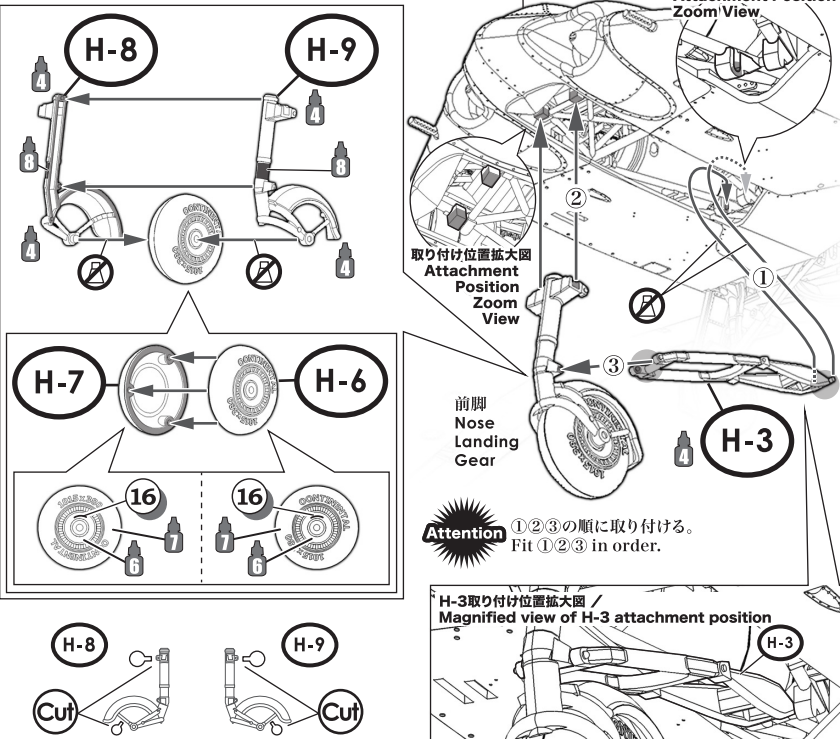
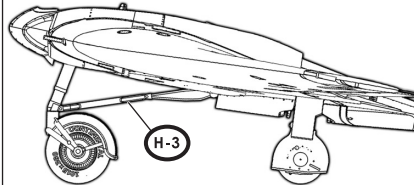


**1/72-027** 前脚  
Nose Landing Gear

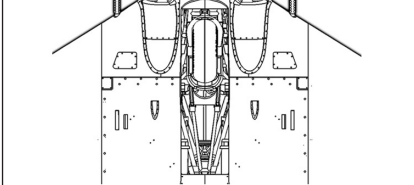
**1/72-026** 接着位置  
Cementing position  
取り付け位置拡大図  
Attachment Position Zoom View



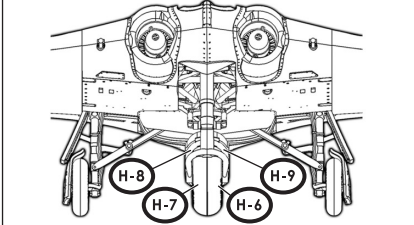
各パーツ接着位置  
Parts configuration after assembly.  
左側面図 / Left Side View



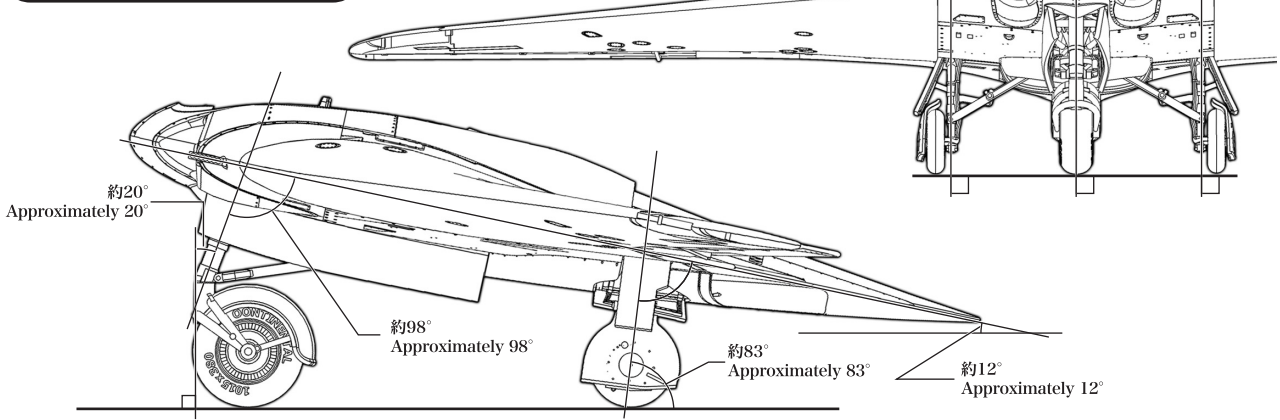
底面図 / Bottom View



正面図 / Front View

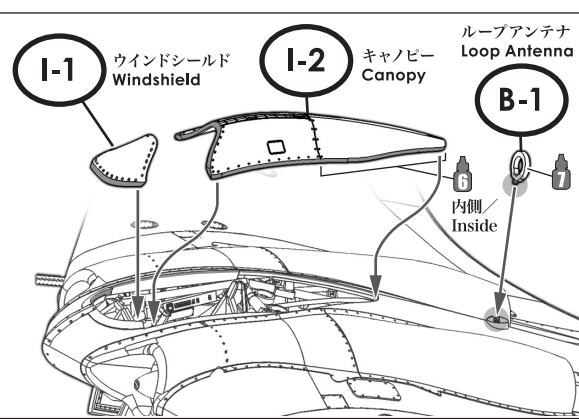


**主脚の角度**  
Main Landing Gear Angle

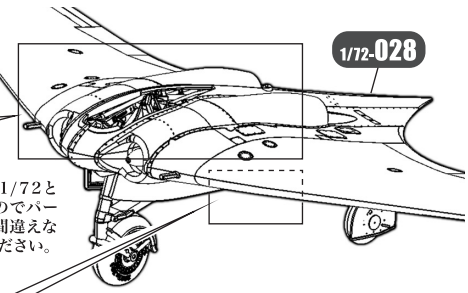


**1/72-029** キャンピーとアンテナ  
Canopy and Antennas

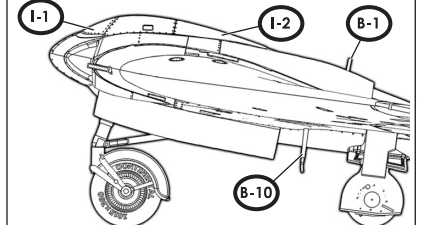
接着位置  
Cementing position



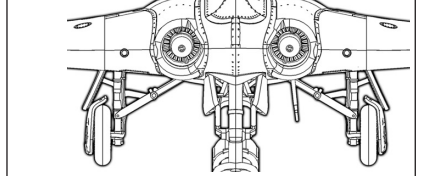
**Attention** A・Bランナーは、1/72と1/144の2枚あるのでパーツを切り出す際は間違えないように注意してください。  
There are different A and B runners for both 1/72 and 1/144 scales, so be careful not to mix up the scales when you are cutting the parts off the runners.



各パーツ接着位置  
Parts configuration after assembly.  
左側面図 / Left Side View

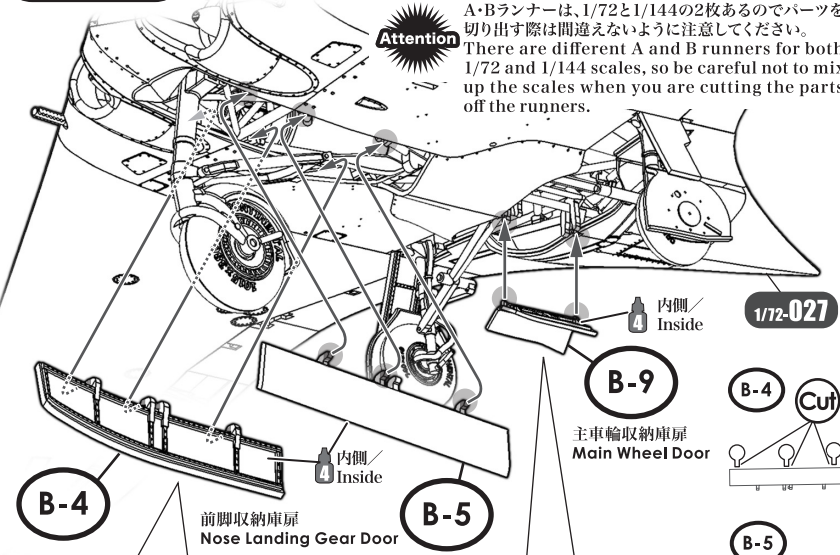


正面図 / Front View



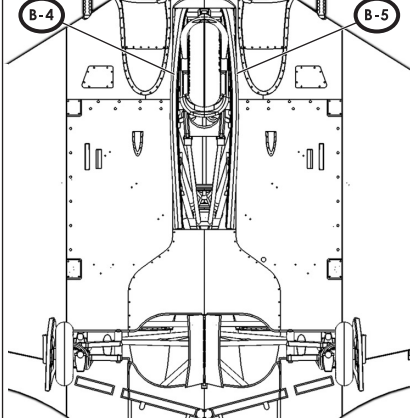
**1/72-028** 前脚収納庫扉と主車輪収納庫扉  
Nose Landing Gear Door and Main Wheel Door

**Attention** A・Bランナーは、1/72と1/144の2枚あるのでパーツを切り出す際は間違えないように注意してください。  
There are different A and B runners for both 1/72 and 1/144 scales, so be careful not to mix up the scales when you are cutting the parts off the runners.

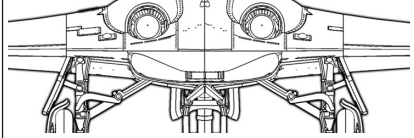


各パーツ接着位置  
Parts configuration after assembly.

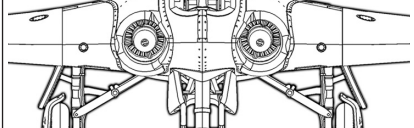
底面図 / Bottom View



背面図 / Rear View



正面図 / Front View



**1/72-030** 完成  
Completion

**Attention** 1/72 Ho 229 ホルテンの完成です。  
Your 1/72 Horten Ho 229 is now complete.

