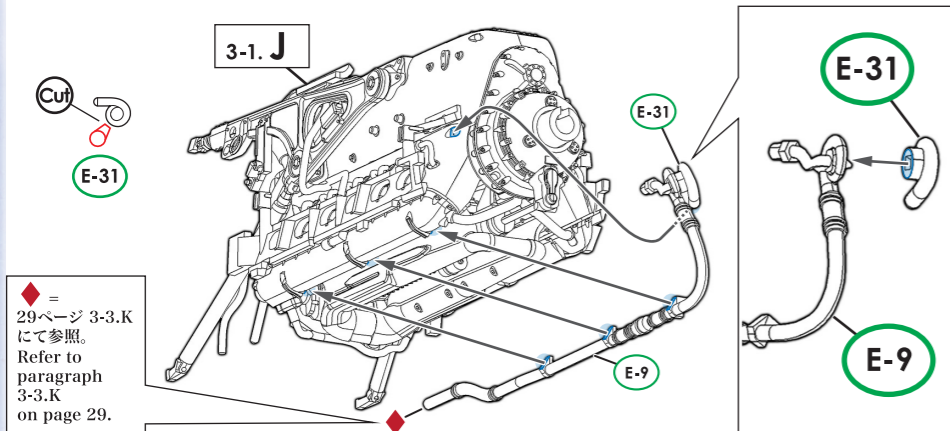
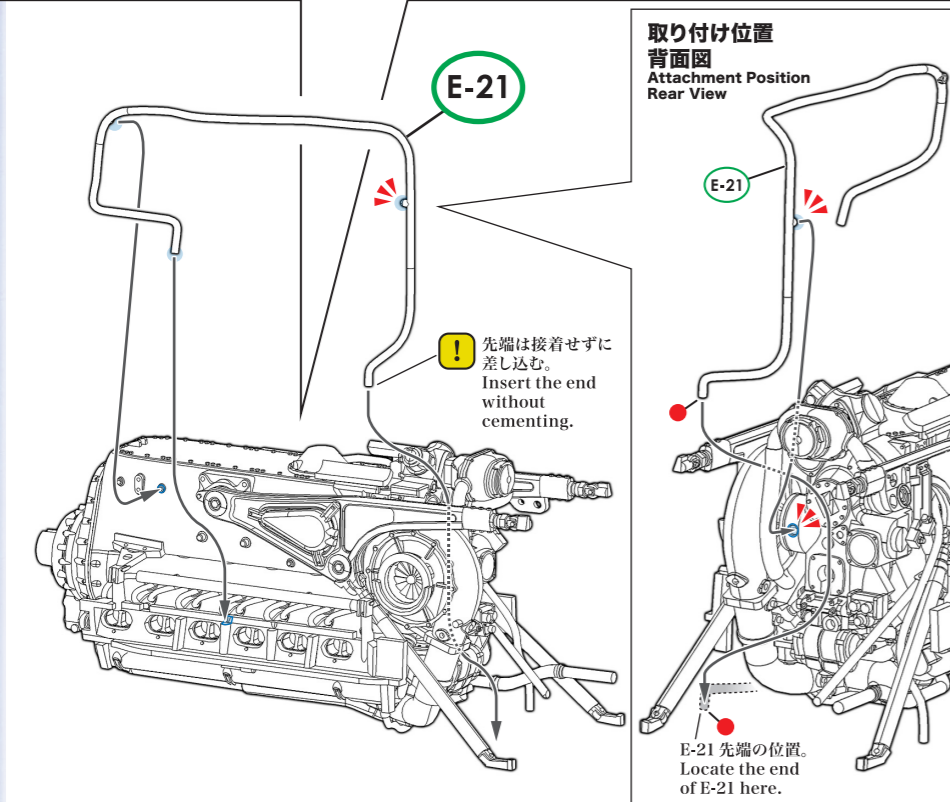


3-1. K クーラント液蒸気分離機 Cooling Fluid Vapor Filters



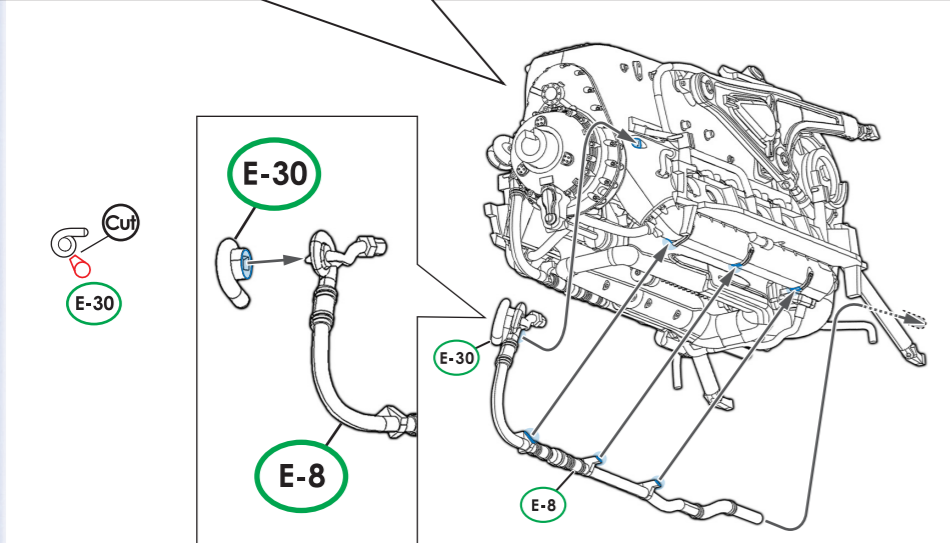
◆ =
29ページ 3-3.K
にて参照。
Refer to
paragraph
3-3.K
on page 29.



取り付け位置
背面図
Attachment Position
Rear View

! 先端は接着せずに
差し込む。
Insert the end
without
cementing.

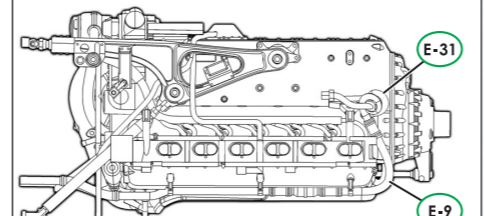
E-21 先端の位置。
Locate the end
of E-21 here.



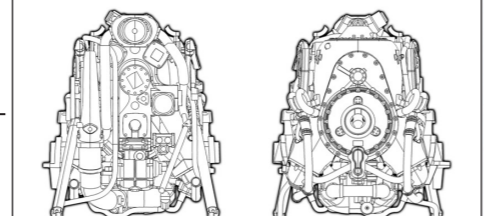
実機におけるパーツ名
Name of the parts implemented in the actual aircraft.
E-8 E-9 E-30 E-31 クーラント液蒸気分離機
Cooling Fluid Vapor Filters

E-21 配管
Pipe

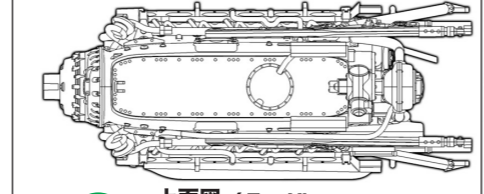
各パーツ接着位置 Parts configuration after assembly.



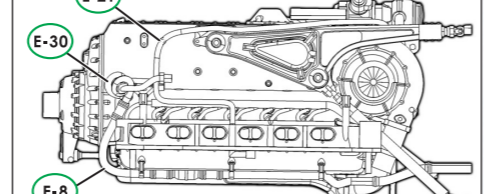
右側面図 / Right Side View



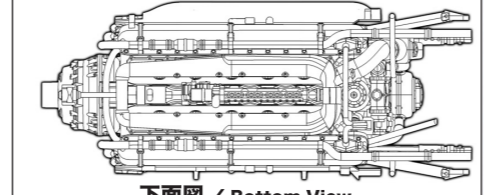
背面図 / Rear View 正面図 / Front View



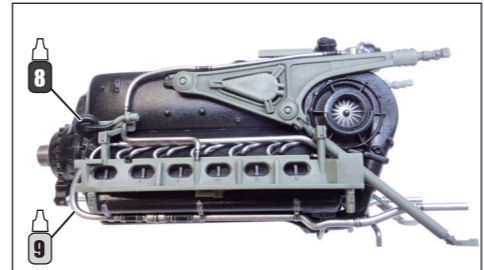
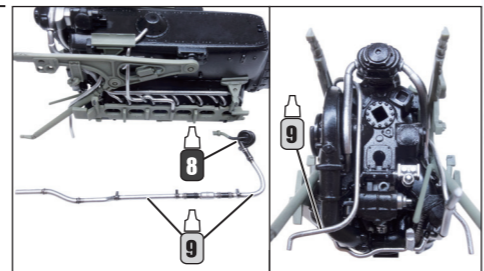
上面図 / Top View



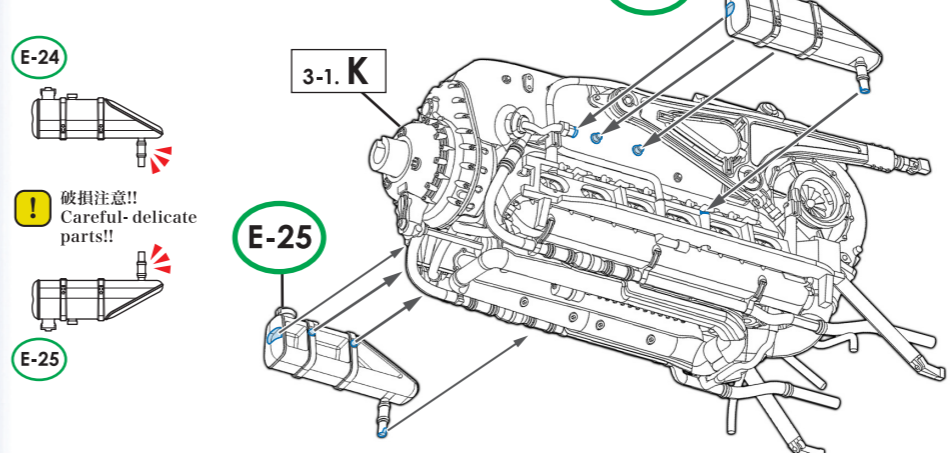
左側面図 / Left Side View



下面図 / Bottom View



3-1. L 冷却液タンク Cooling Fluid Tanks

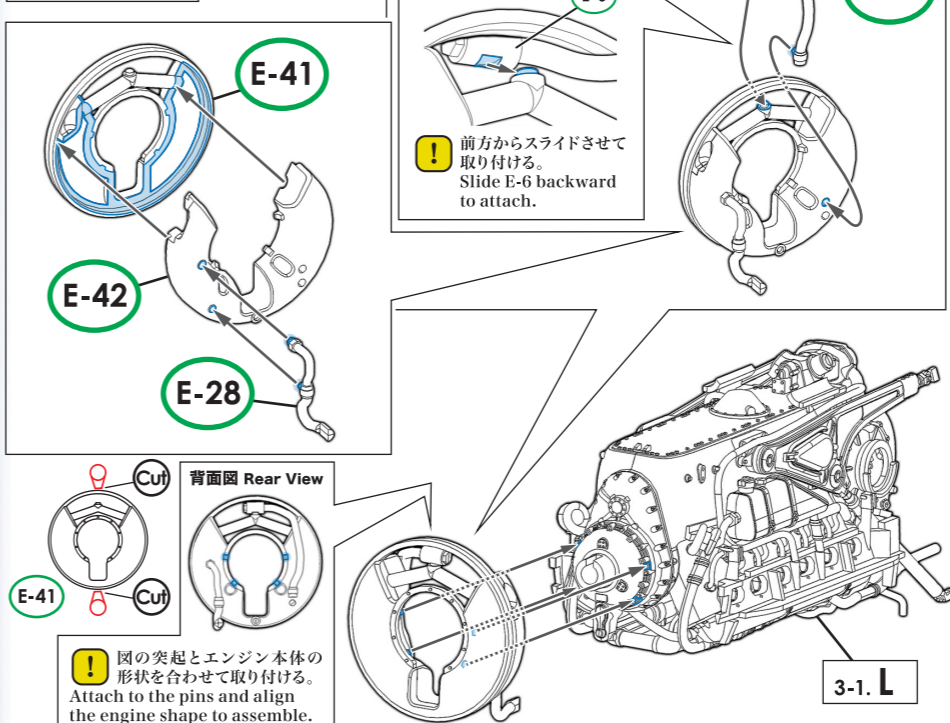


E-24

! 破損注意!!
Careful- delicate
parts!!

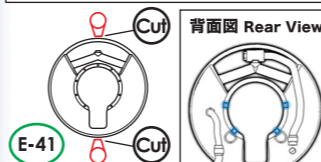
E-25

3-1. M オイルタンク Oil Tank



取り付け位置 拡大図
Attachment Position
Zoom View

! 前方からスライドさせて
取り付け。
Slide E-6 backward
to attach.



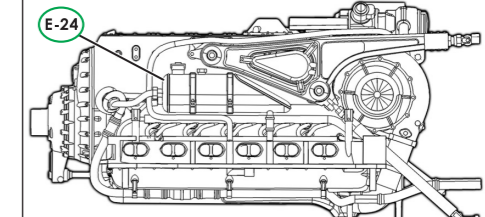
背面図 Rear View

! 図の突起とエンジン本体の
形状を合わせて取り付ける。
Attach to the pins and align
the engine shape to assemble.

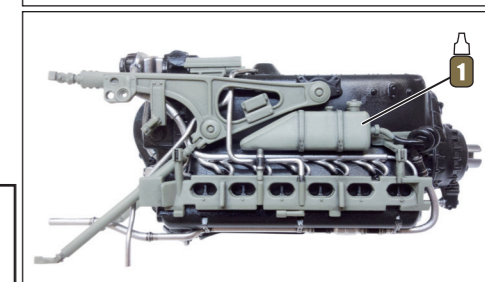
実機におけるパーツ名
Name of the parts implemented in the actual aircraft.

E-24 E-25 冷却液タンク
Cooling Fluid Tanks

各パーツ接着位置 Parts configuration after assembly.



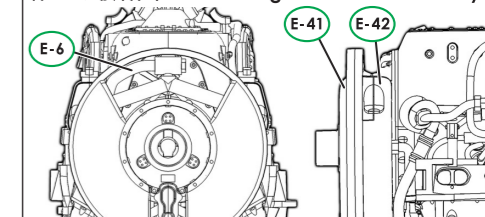
左側面図 / Left Side View



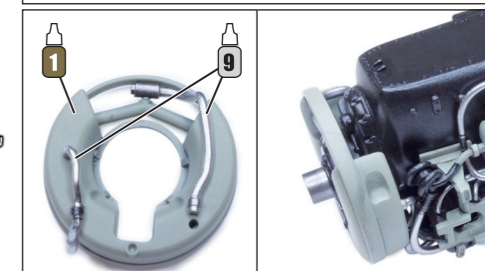
実機におけるパーツ名
Name of the parts implemented in the actual aircraft.

E-41 E-42 オイルタンク
Oil Tank

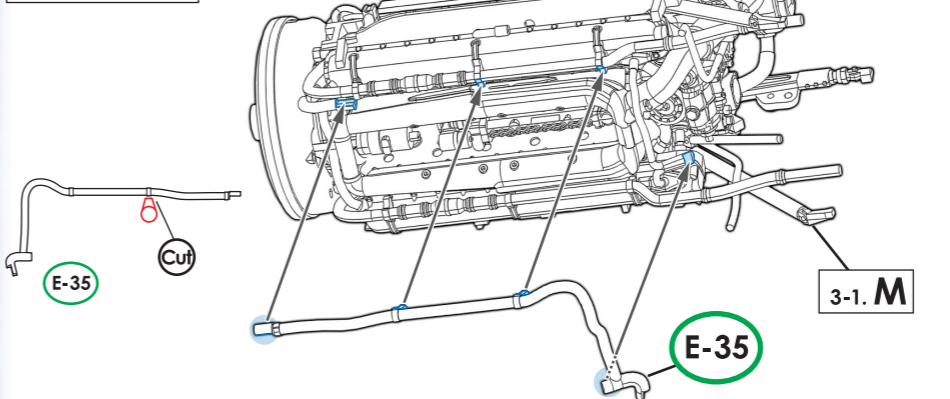
各パーツ接着位置 Parts configuration after assembly.



正面図 / Front View 左側面図 / Left Side View



3-1. N 配管類 Pipes



取り付け位置 Attachment Position

