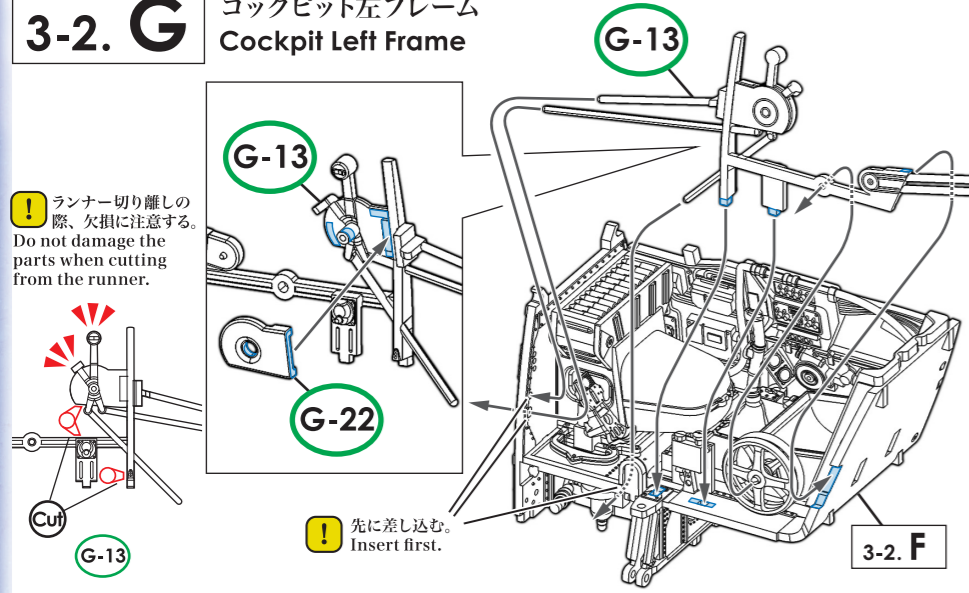


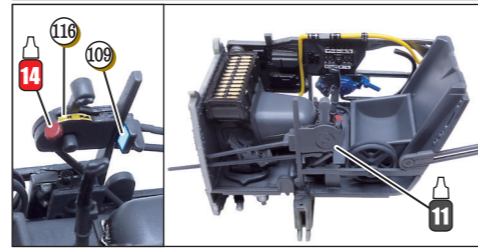
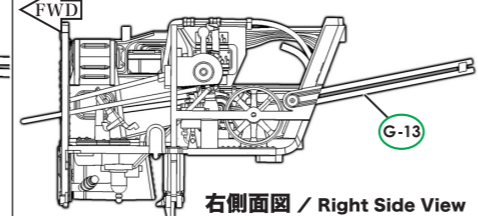
3-2. G
コックピット左フレーム
Cockpit Left Frame

ランナー切り離しの際、欠損に注意する。
Do not damage the parts when cutting from the runner.



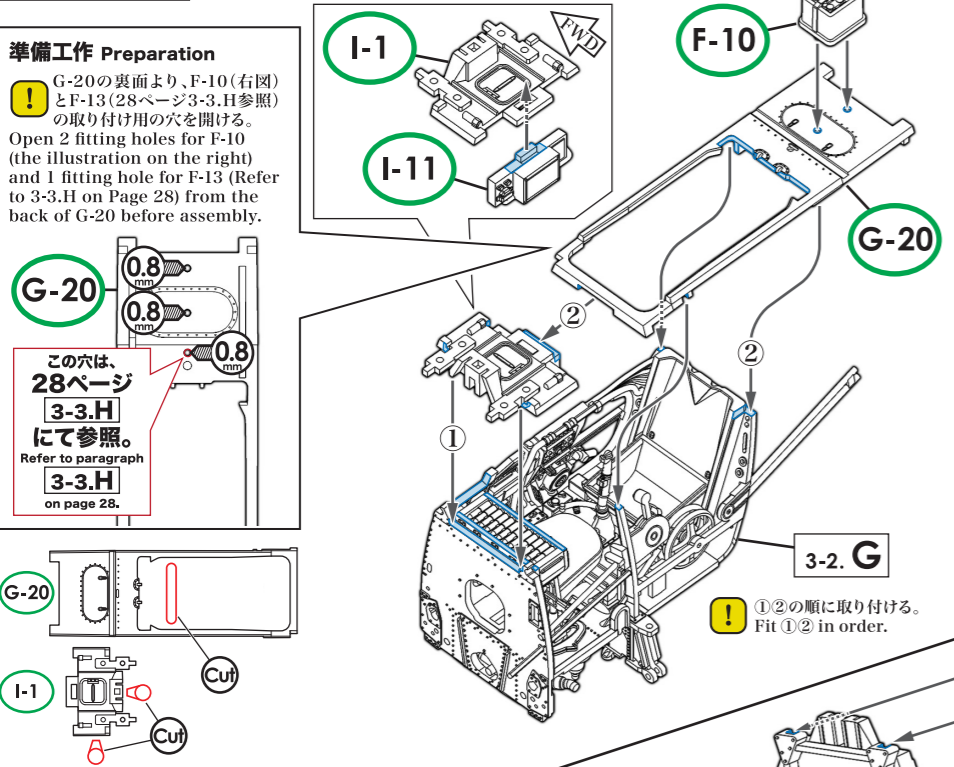
実機におけるパーツ名
Name of the parts implemented in the actual aircraft.
G-13 コックピット左フレーム
Cockpit Left Frame
G-22 スロットルカバー
Throttle Cover

各パーツ接着位置 Parts configuration after assembly.

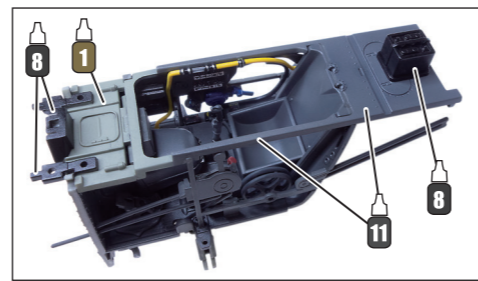


3-2. H
コックピット上面
Top of the Cockpit

準備工作 Preparation
G-20の裏面より、F-10(右図)とF-13(28ページ3-3.H参照)の取り付け用の穴を開ける。
Open 2 fitting holes for F-10 (the illustration on the right) and 1 fitting hole for F-13 (Refer to 3-3.H on Page 28) from the back of G-20 before assembly.

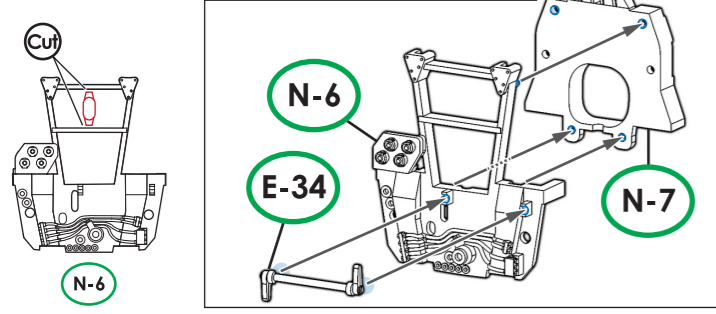


実機におけるパーツ名
Name of the parts implemented in the actual aircraft.
F-10 バッテリー
Battery
I-1 I-11 電気系統操作器
Electrical Controls
G-20 コックピット上部板
Cockpit Top Shelf



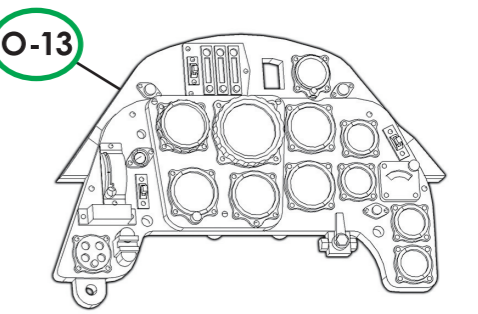
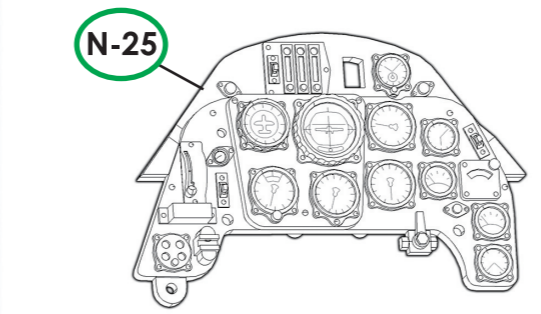
実機におけるパーツ名
Name of the parts implemented in the actual aircraft.
N-6 MG 131前面板
MG 131 Front Wall
E-34 スロットルレバーリンク
Throttle Lever Link
N-7 MG 131弾倉
MG 131 Ammunition Box

3-2. I
MG 131弾倉
MG 131 Ammunition Box



3-2. J
計器盤
Instrument Panel

計器盤をグレー成型パーツ(N-25)、もしくはクリアー成型パーツ(O-13)のどちらかを、下記の着色方法を参考に使用デカールを選択する。また、下記方法以外にも自由に組み合わせることも可能。デカールの貼り方は、51ページの下記にて確認する。Choose between the gray part (N-25) or clear part (O-13) molded instrument panels. See the instructions below for the decals of your choice. You can also combine options as you like. See the bottom of page 51 for instructions on decal application.



N-25 使用時の計器盤着色方法
How to finish the instrument panel using the brown part (N-25)
付属デカール使用や着色など、2種類の
方法を紹介します。
Two methods for finishing the
instrument panel with decals/paint.

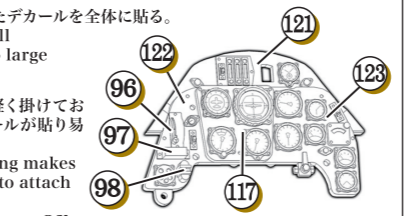
O-13 使用時の計器盤着色方法
How to finish the instrument panel using the clear part (O-13)
クリアーな素材を利用した方法を紹介します。
One method for the clear
instrument panel.

デカール全面の貼り付け
Applying the decal on the whole surface

お薦め / Our recommendation
まとめて貼ることで素早く出来る。
As the work is done all at once, this is fast.

方法 / Method

一体化したデカールを全体に貼る。
Apply full decals to large sections.
ヤスリを軽く掛けておくとデカールが貼り易くなる。
Light filing makes it easier to attach decals.

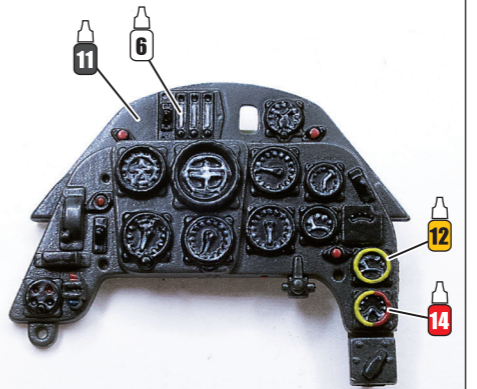


全面着色塗装
Painting the whole surface

お薦め / Our recommendation
あなたのお好みの色で着色することが出来る。
You can paint the instrument panel as you like.

方法 / Method

ベースの色を塗装後に、面相筆を使用して計器類のモールドに合わせて着色する。
After painting the base color, paint each instrument using fine-point brushes.

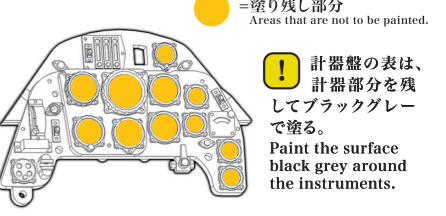


デカール全面の裏面貼り付け
Applying the decal on the reverse side

お薦め / Our recommendation
工程が多く手間がかかるが、クリアーのパーツを通して計器類が見えるので、よりリアルに仕上がる。
As there are many steps involved, this will be time-consuming, but your work will look more realistic since the instruments will be visible through the clear parts.

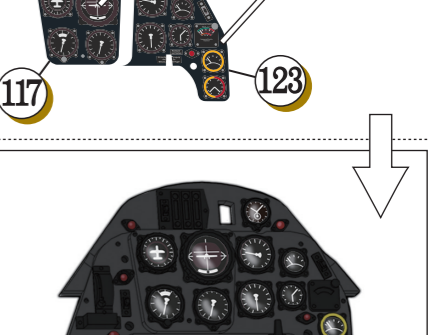
方法 / Method

1. 表面の計器部分をマスキングなどで塗り分けた状態で着色する。
Apply masking tape to protect areas that are not to be painted.



方法 / Method

2. パーツ裏からデカールの表面を貼り付ける。粘着力が弱いのでデカール軟化剤などを併用する。貼り付けた後、正面から見て塗り分けた部分から計器がピッタリ見えるように調整する。
Apply the decal on the back side of the part. As the adhesive power of the decal is not sufficient, please use a decal softener too. After applying the decal, fine-tune its position by checking if you can see each instrument clearly.



3. 乾燥させて完成。
After drying, the work is completed!