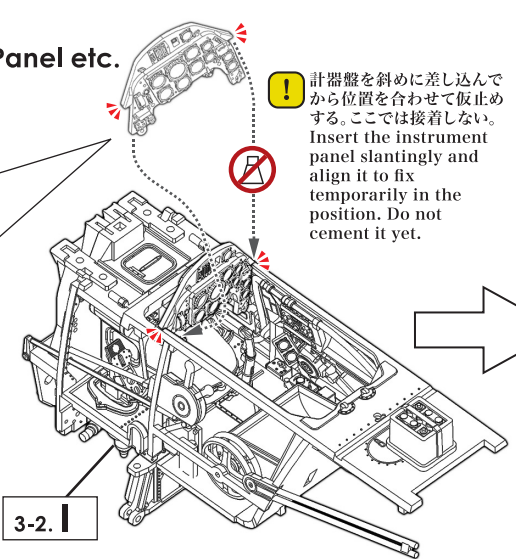
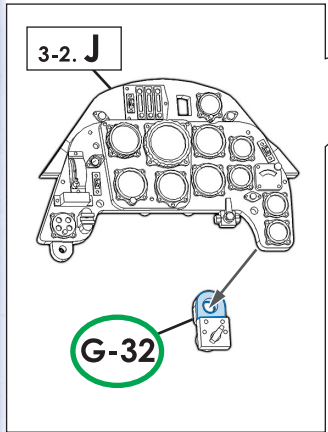
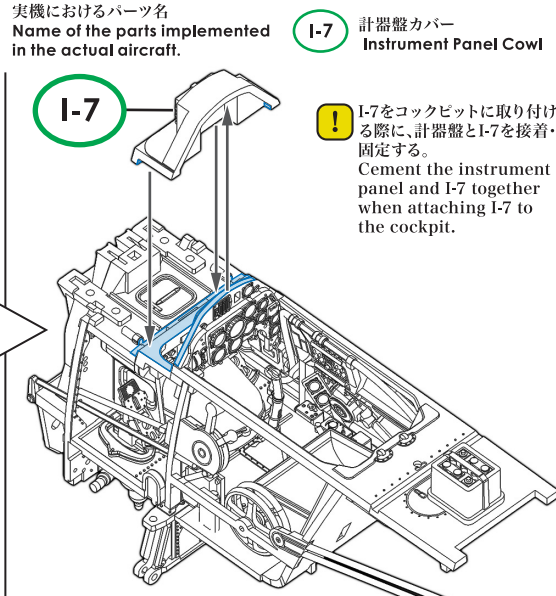


3-2. K 計器盤など Instrument Panel etc.

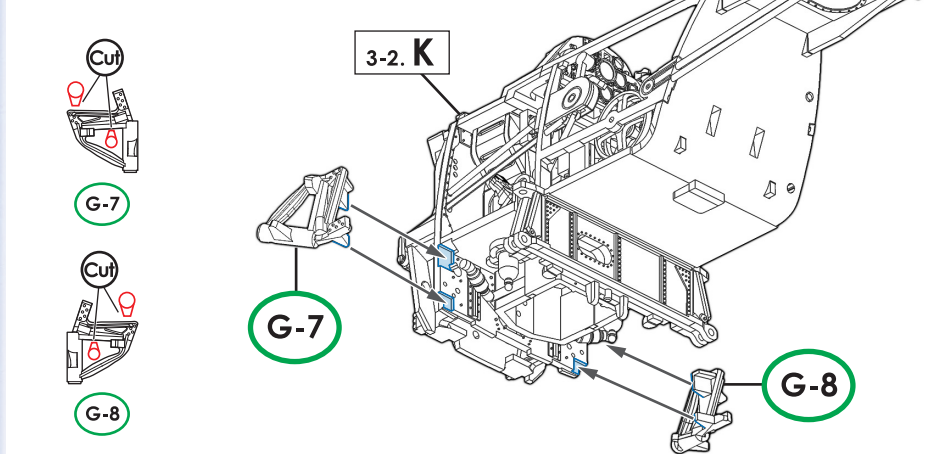


計器盤を斜めに差し込んでから位置を合わせて仮止めする。ここでは接着しない。Insert the instrument panel slantingly and align it to fix temporarily in the position. Do not cement it yet.

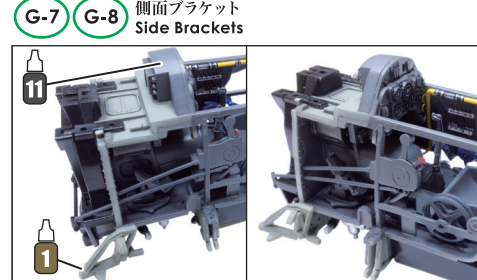


実機におけるパーツ名
Name of the parts implemented in the actual aircraft.
I-7 計器盤カバー
Instrument Panel Cowl
I-7をコックピットに取り付ける際に、計器盤とI-7を接着・固定する。Cement the instrument panel and I-7 together when attaching I-7 to the cockpit.

3-2. L 側面ブラケット Side Brackets

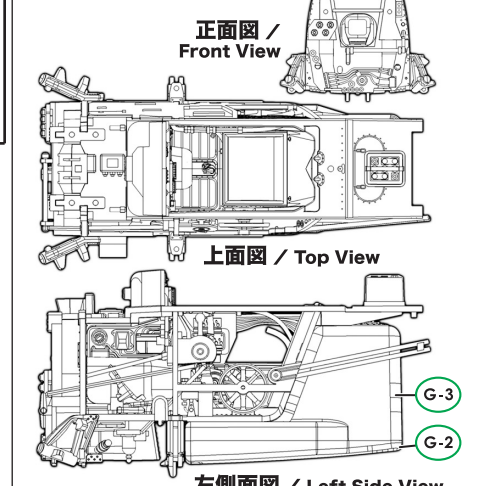


実機におけるパーツ名
Name of the parts implemented in the actual aircraft.

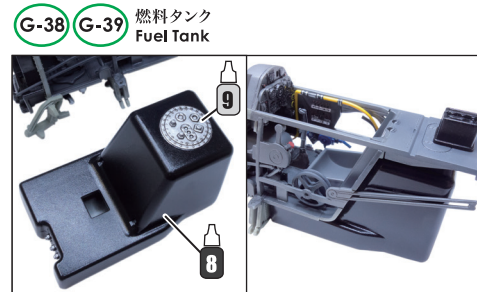


G-7 G-8 側面ブラケット
Side Brackets

各パーツ接着位置
Parts configuration
after assembly.

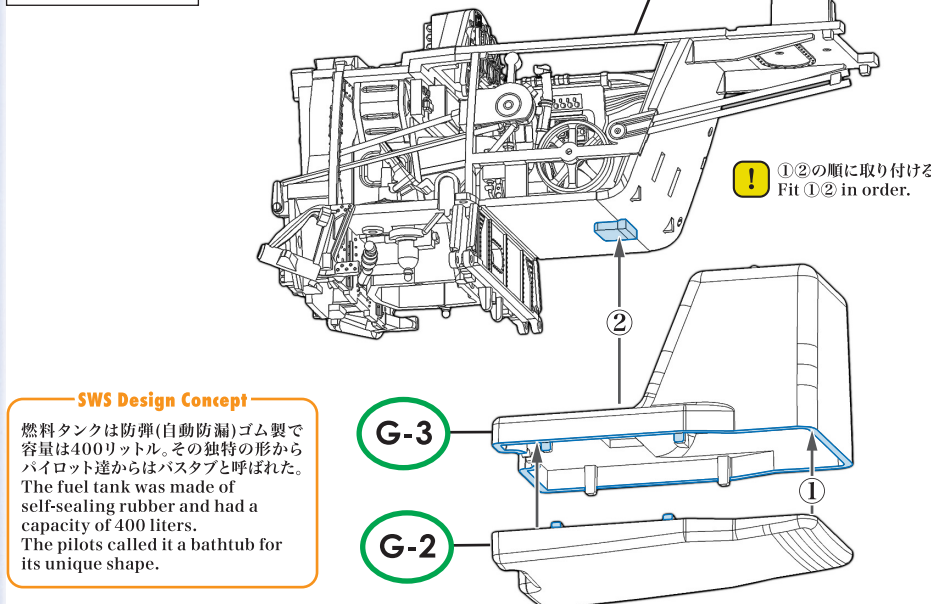


実機におけるパーツ名
Name of the parts implemented in the actual aircraft.



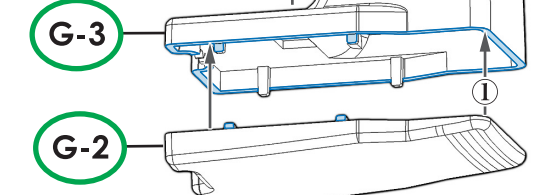
G-38 G-39 燃料タンク
Fuel Tank

3-2. M 燃料タンク Fuel Tank



①②の順に取り付ける。
Fit ①② in order.

SWS Design Concept
燃料タンクは防弾(自動防漏)ゴム製で容量は400リットル。その独特の形からパイロット達からはバスタブと呼ばれた。The fuel tank was made of self-sealing rubber and had a capacity of 400 liters. The pilots called it a bathtub for its unique shape.



Teil 3-3.

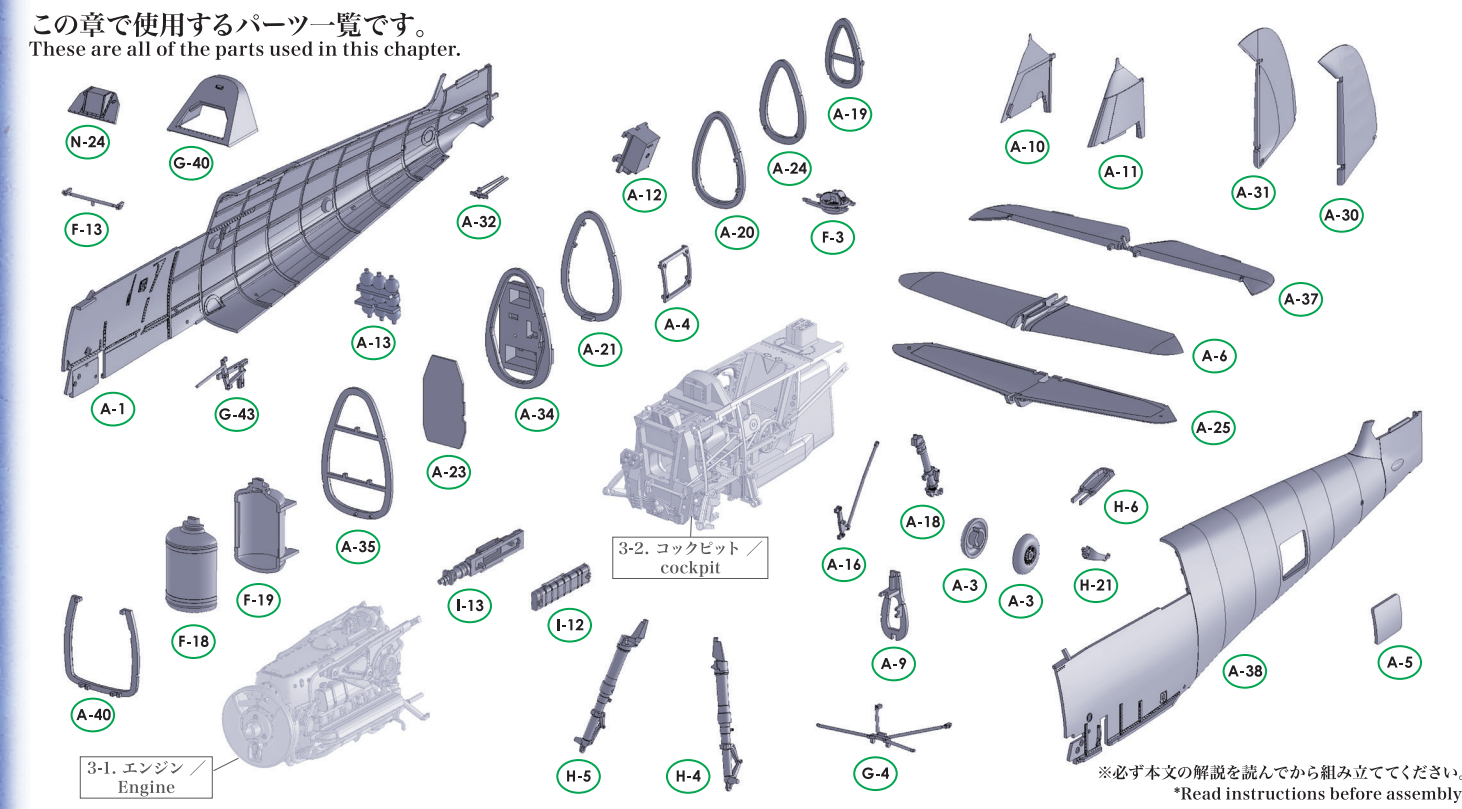
Rumpf 胴体 / Fuselage

Teil 3-3.

総部品数
TOTAL PARTS
41点

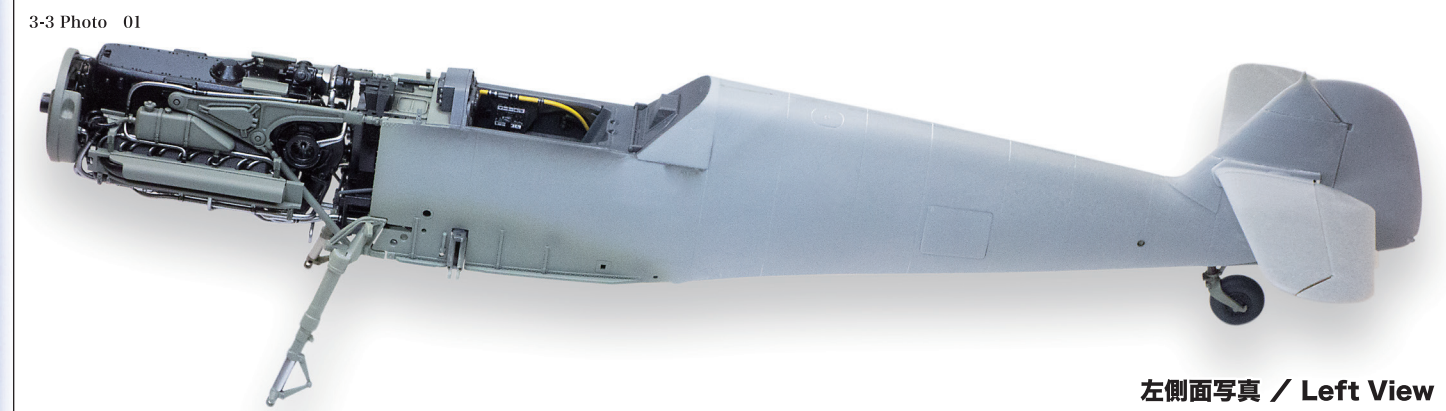
Teil 3-3. では胴体の組み立てを解説しています。
3-3. Fuselage Assembly.

この章で使用するパーツ一覧です。
These are all of the parts used in this chapter.

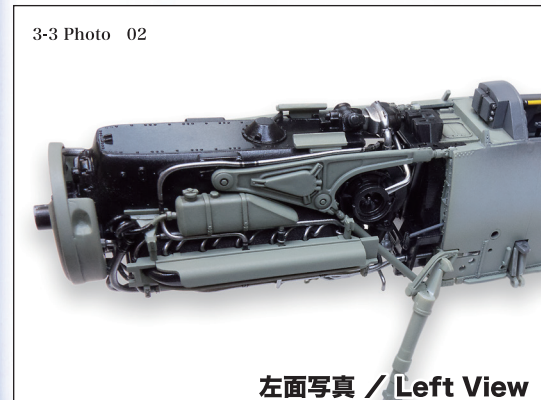


必ず本文の解説を読んでから組み立ててください。
*Read instructions before assembly.

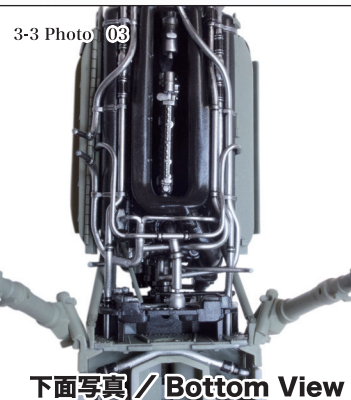
下記写真は、3-3.を組み立てた各部の状態を示しています。
The photographs below illustrate the completed parts of chapter 3-3.



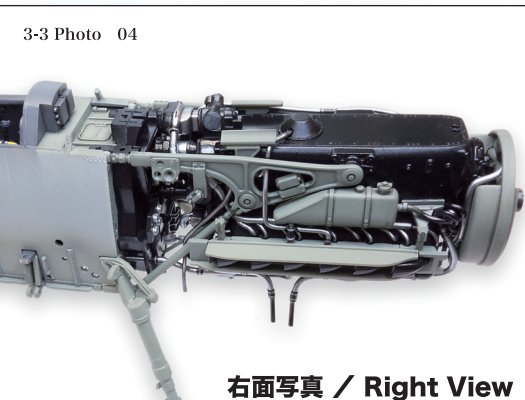
左側面写真 / Left View



左面写真 / Left View



下面写真 / Bottom View



右面写真 / Right View