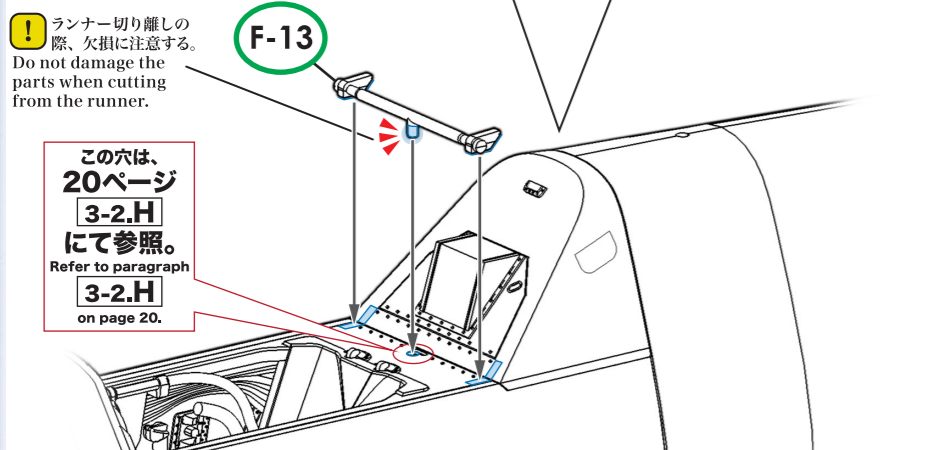
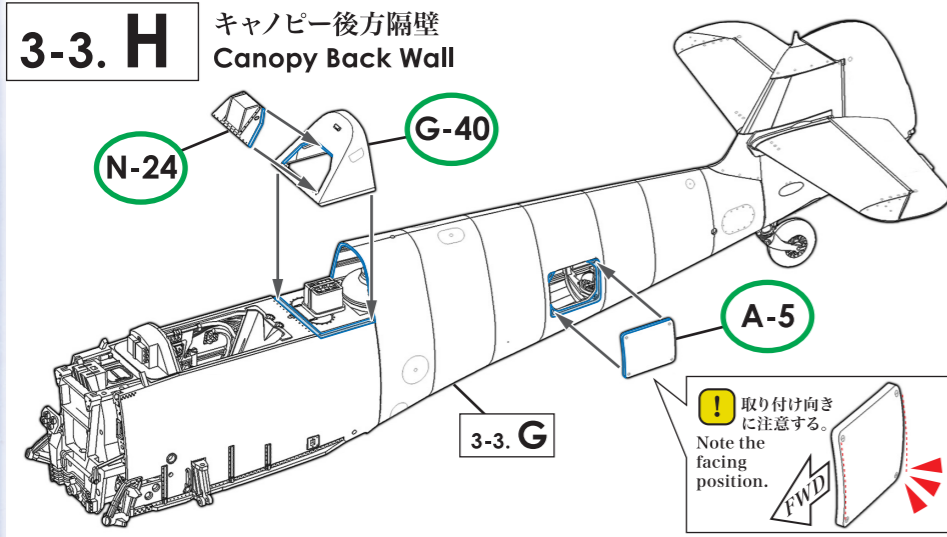
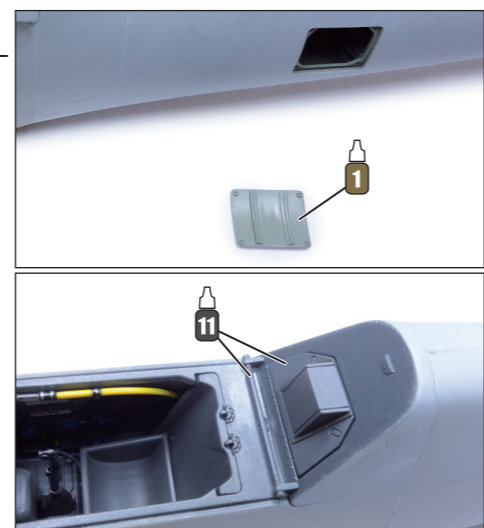
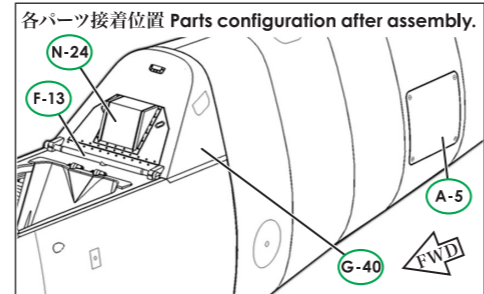


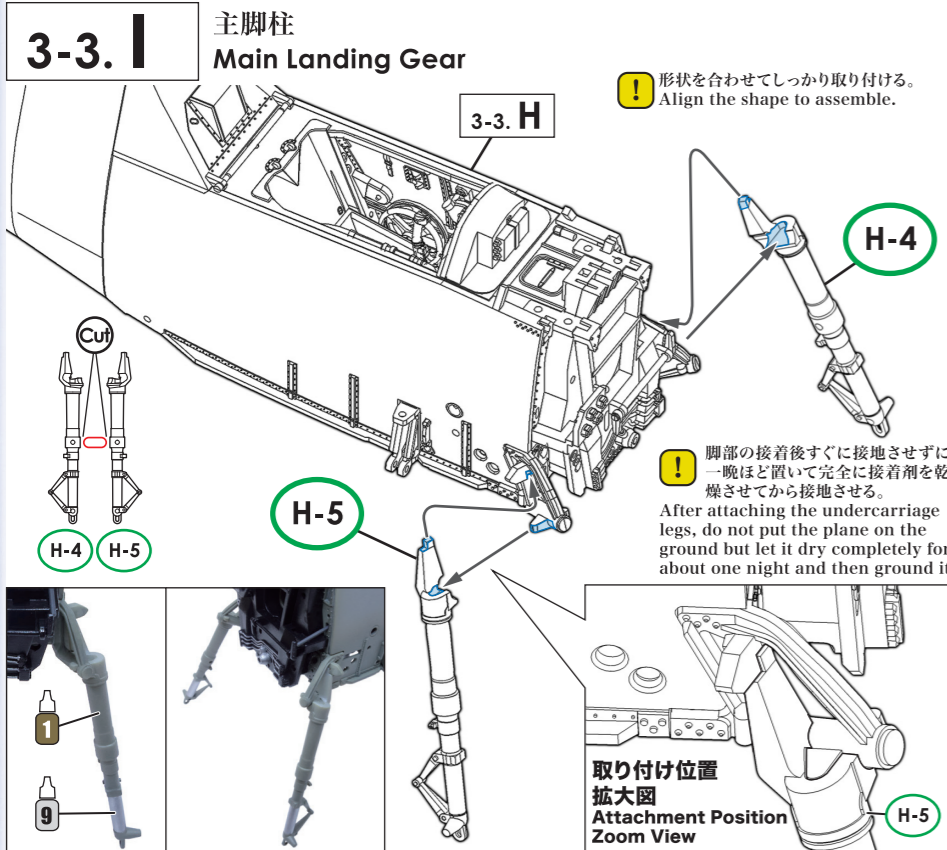
### 3-3. H キャンピー後方隔壁 Canopy Back Wall



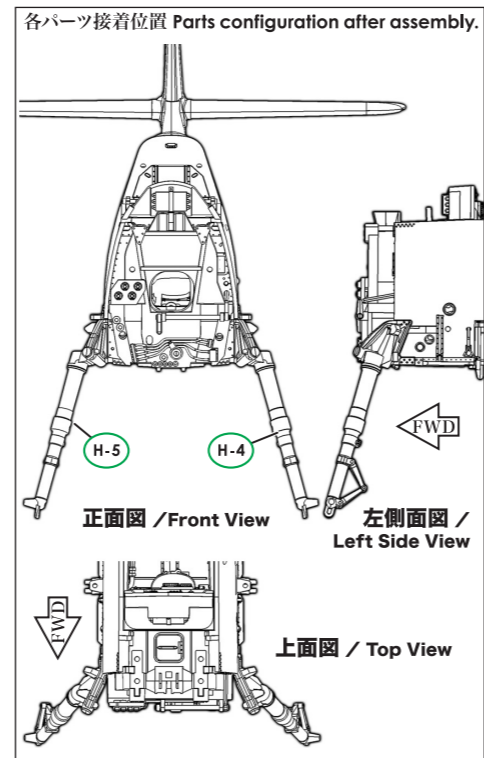
実機におけるパーツ名  
Name of the parts implemented in the actual aircraft.  
G-40 キャンピー後方隔壁  
Canopy Back Wall  
A-5 通信機アクセスハッチ  
Radio Access Hatch  
N-24 後方アクセスドア-後期  
Rear Access Door - Late  
F-13 エルラキャンピー投棄バー  
Jettison Bar for Erla Canopy (Vollsichthaube)



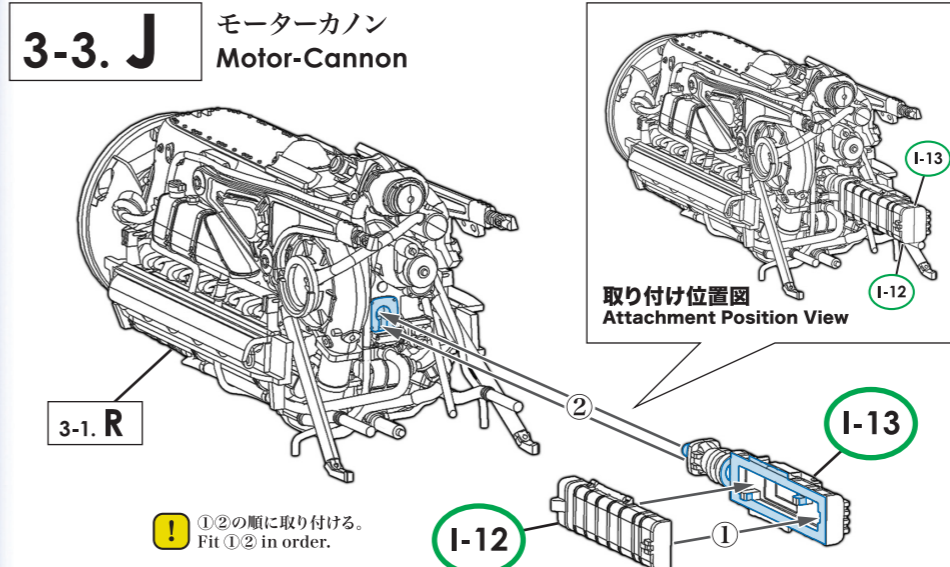
### 3-3. I 主脚柱 Main Landing Gear



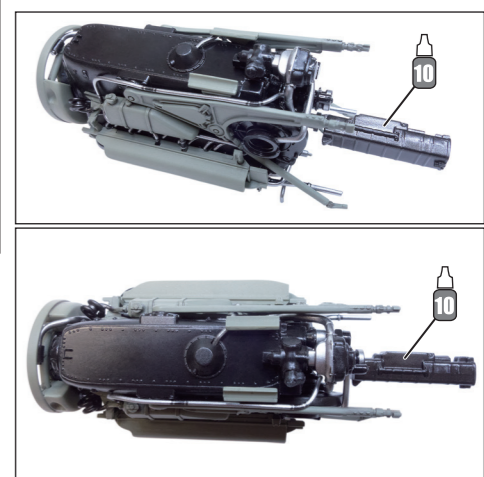
実機におけるパーツ名  
Name of the parts implemented in the actual aircraft.  
H-4 H-5 主脚柱  
Main Landing Gear



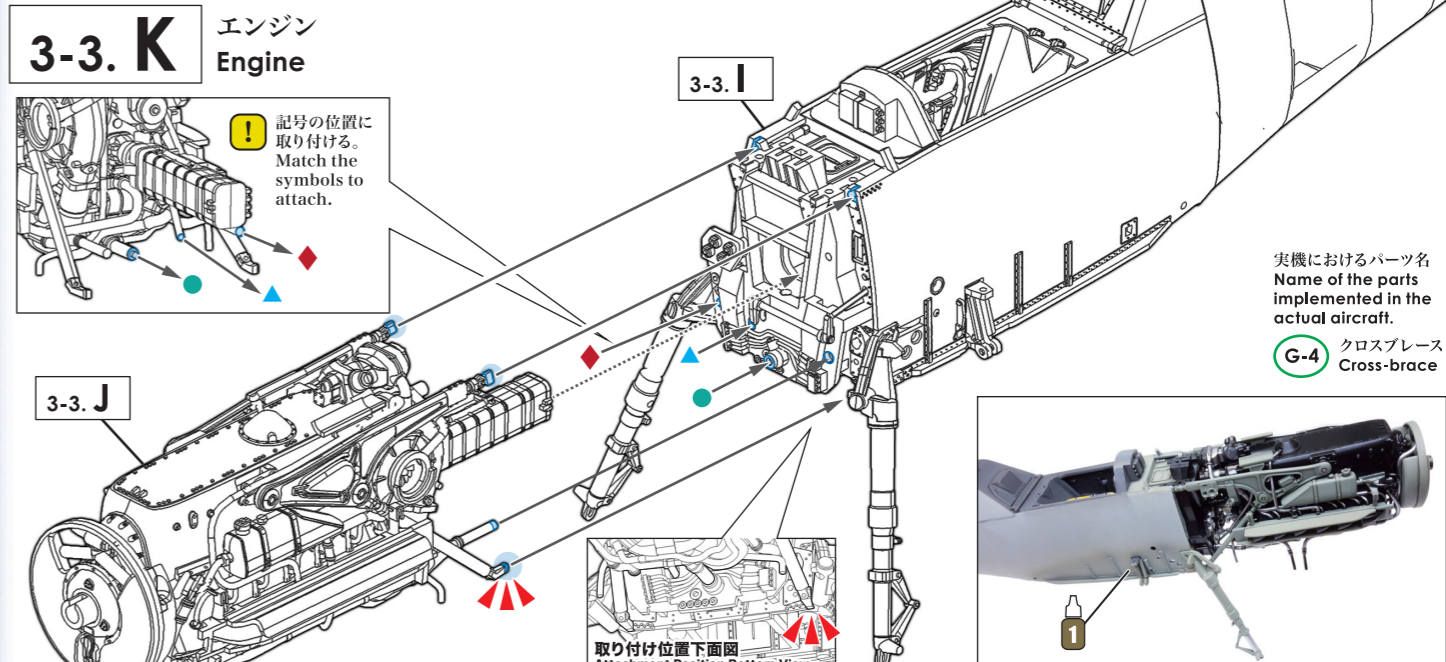
### 3-3. J モーターカノン Motor-Cannon



実機におけるパーツ名  
Name of the parts implemented in the actual aircraft.  
I-12 I-13 MK 108/30mm機関砲  
30mm MK 108 Cannon



### 3-3. K エンジン Engine



実機におけるパーツ名  
Name of the parts implemented in the actual aircraft.  
G-4 クロスブレース  
Cross-brace

