

Teil 3 - 4.

Flügel und Fahrwerk

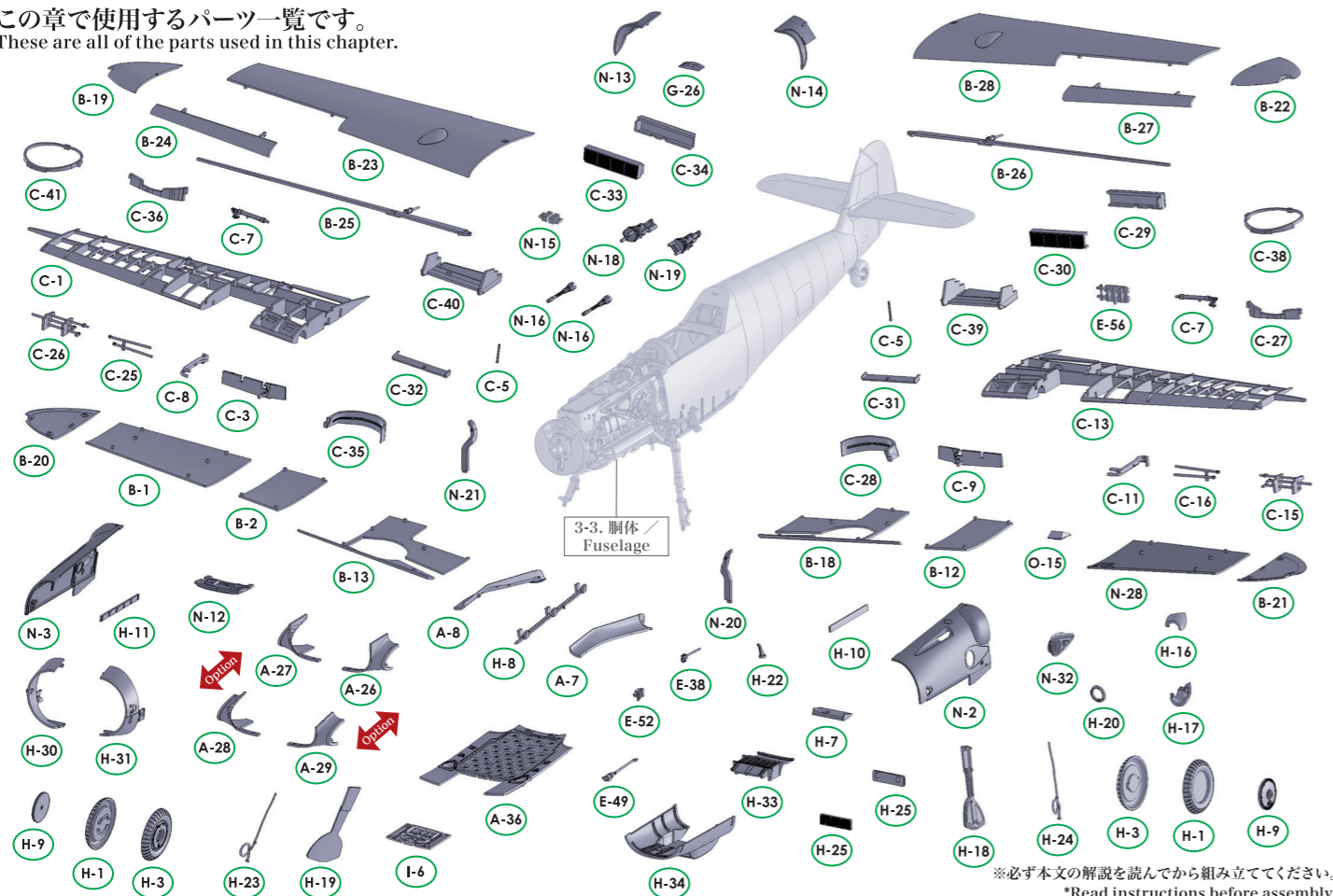
主翼と主脚 / Wings and Landing Gear

3-4. では主翼と主脚の組み立てを解説しています。
3-4. Wings and Landing Gear Assembly.

Teil 3 - 4.

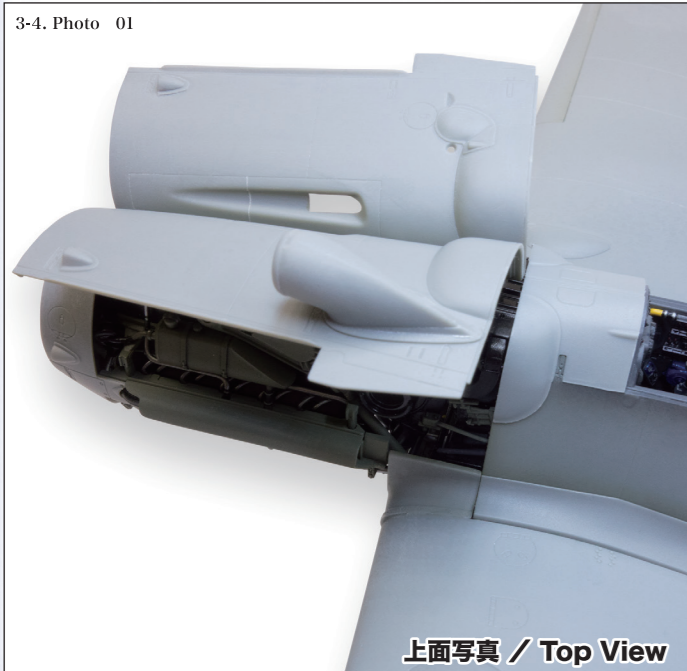
総部品数
TOTAL PARTS
95点

この章で使用するパーツ一覧です。
These are all of the parts used in this chapter.



※必ず本文の解説を読んでから組み立ててください。
*Read instructions before assembly.

下記写真は、3-4. を組み立てた状態を示しています。
The photographs below illustrate the completed parts of chapter 3-4.



1/32
Messerschmitt
Bf 109 G-14/U4
"Erich Hartmann"

Teil 3-4. Flügel und Fahrwerk
主翼と主脚 / Wings and Landing Gear

A-12 パーツ番号 / Part Number

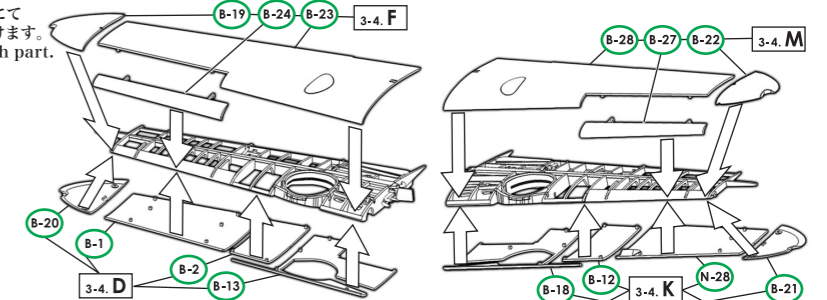
! 組み立ての際の注意点 / Warning Note When Assembling

Cut 不要部分をカットする / Cut the parts you don't need

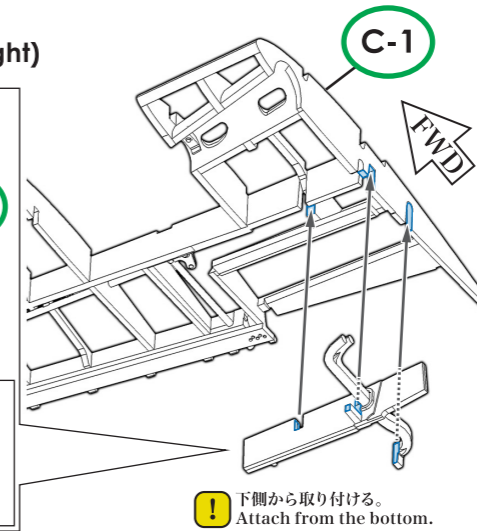
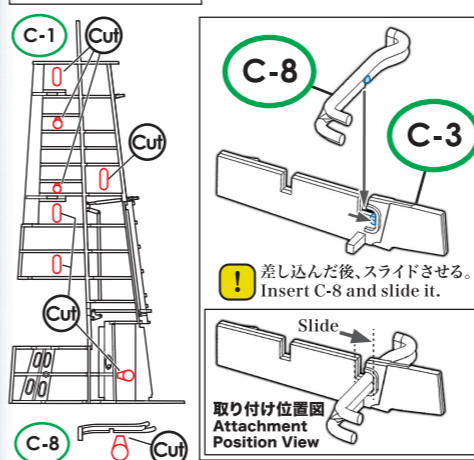
接着位置 / Cementing position

! 重要!! 必ず確認してください!! Important!! Check this first!!

各項目にて取り付けます。
Fit each part.
接着の前に、主翼上下の外板などが隙間なく取り付けることが出来るかを必ず確認してください。図のように、接着剤を付せずに合わせて見て隙間が無いことを確認してから項目順に接着してください。接着後も乾燥するまでの間、隙間が開かないようにセロハンテープなどで固定してください。
Before cementing, make sure that the upper and lower wing plates and other parts can attach together without any gaps. As shown in the image, test-fit the parts without applying any glue to check the fit before cementing. After cementing, use clear tape to secure the parts together until the cement dries to ensure they attach without any openings.

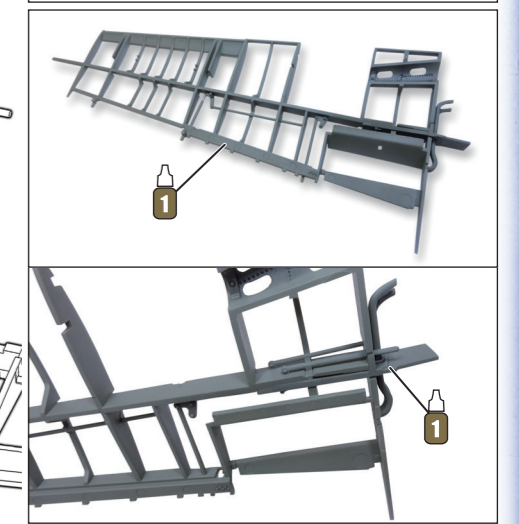
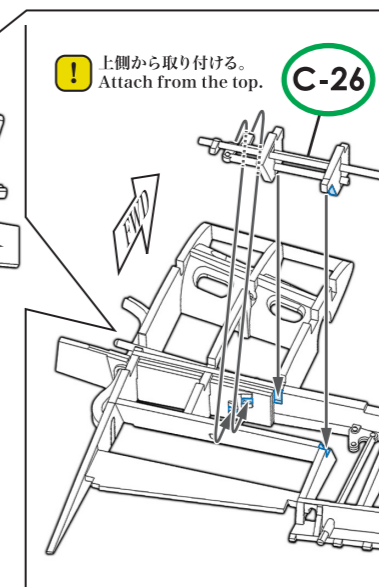
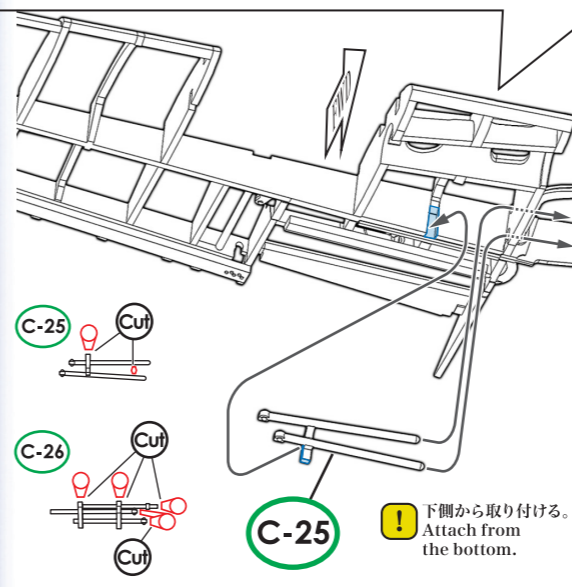
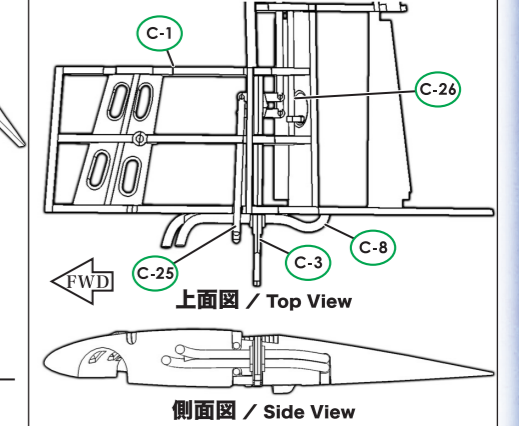


3-4. A 主翼桁(右側) Main Wing Spar (Right)

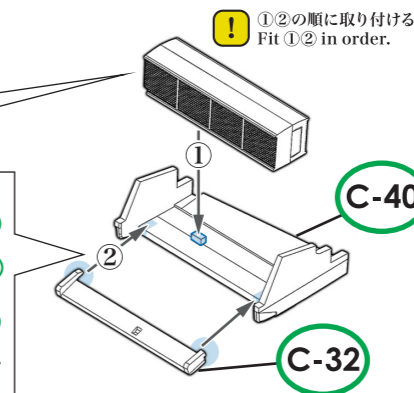
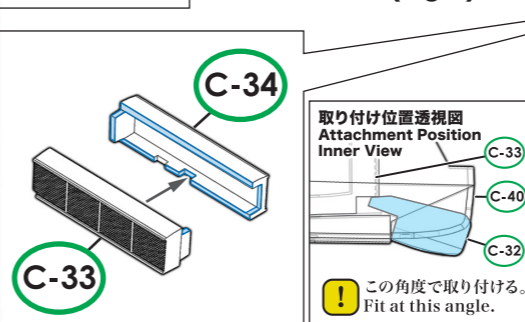


実機におけるパーツ名
Name of the parts implemented in the actual aircraft.
C-1 主翼桁(右側) リンクロッド
Main Wing Spar (Right) Linkage Rod
C-25 C-26
C-8 ラジエタークーラントパイプ右 リブ
Coolant Radiator Pipe (Right) Rib

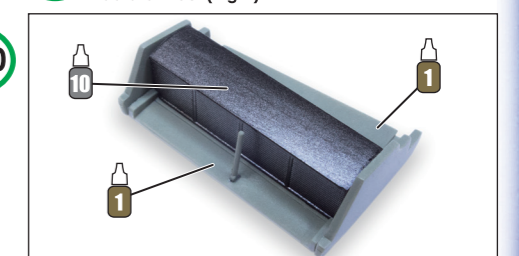
各パーツ接着位置 Parts configuration after assembly.



3-4. B ラジエターダクト(右側) Radiator Duct (Right)



実機におけるパーツ名
Name of the parts implemented in the actual aircraft.
C-33 C-34 ラジエター(右側)
Radiator (Right) ラジエターフラップ(右側)
Radiator Flap (Right)
C-40 C-32
C-40 ラジエターダクト(右側)
Radiator Duct (Right)



塗料番号 / Paint Number

71044(MA044)
グレー RLM02
GREY RLM02

71073(MA073)
ブラック(メタリック)
BLACK (METALLIC)