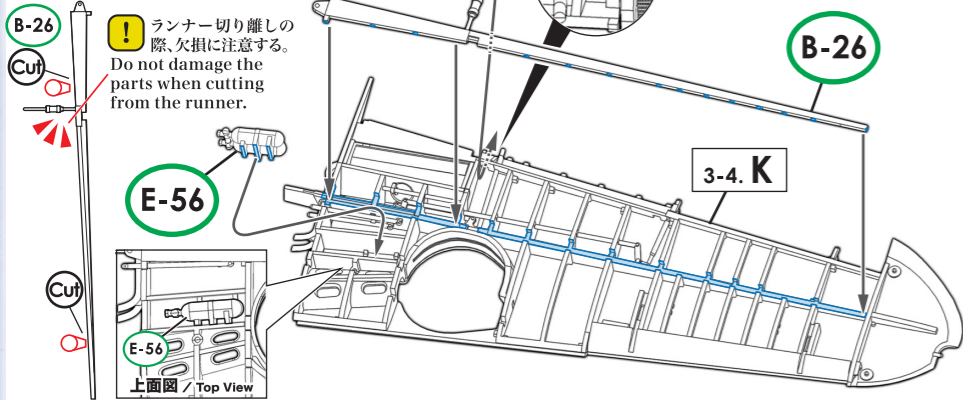


3-4. L 主翼桁上(左側) Wing Spar Top (Left)

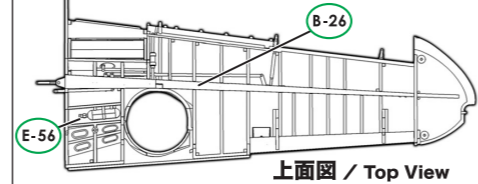


取り付け位置拡大図
Attachment Position
Zoom View

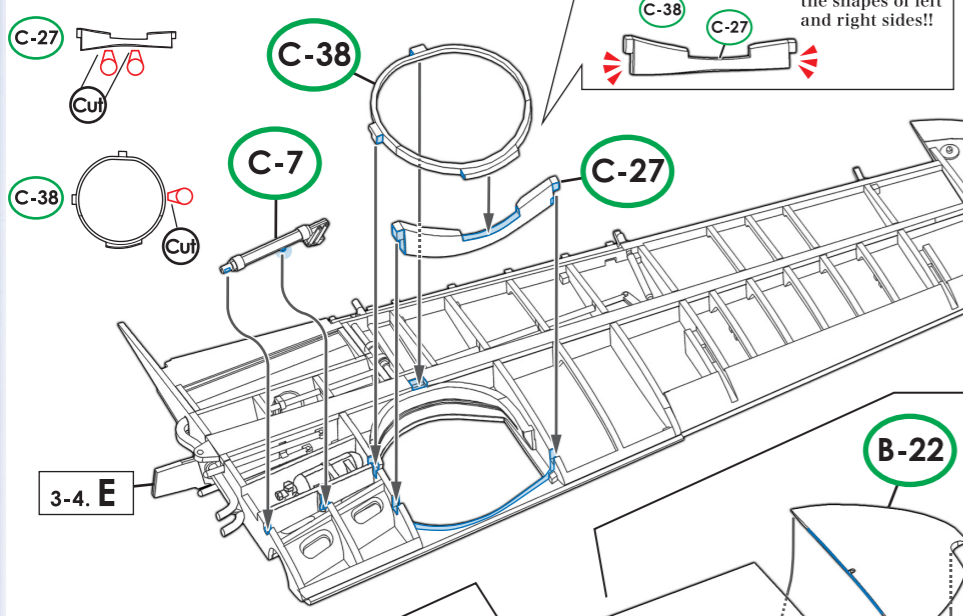
実機におけるパーツ名
Name of the parts
implemented in the
actual aircraft.

- B-25 主翼桁上(左側) / Wing Spar Top (Left)
- E-56 ガスボンベ / Gas Bottles

各パーツ接着位置 Parts configuration after assembly.



3-4. M 主翼外板上(左側) Upper Wing Plate (Left)

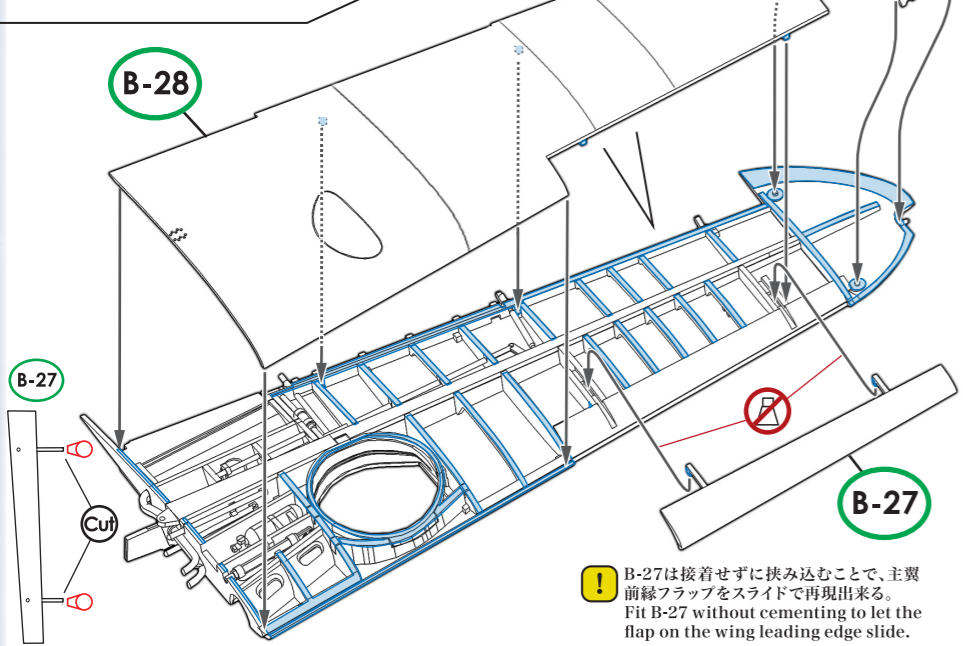
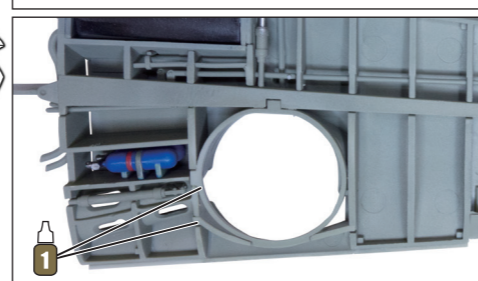
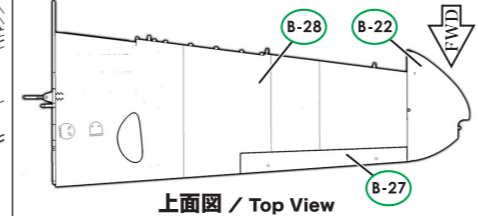


! 左右の形状に注意!!
Pay attention to the shapes of left and right sides!!

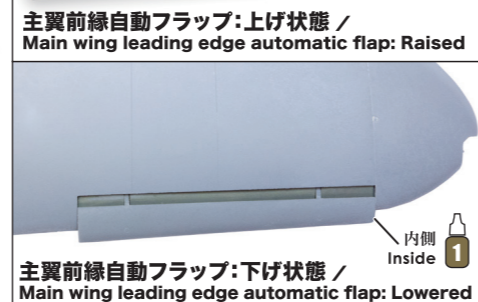
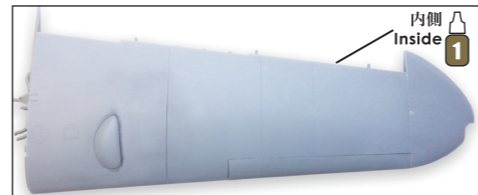
実機におけるパーツ名
Name of the parts
implemented in the actual aircraft.

- C-27 C-38 主脚格納隔壁(左側) / Undercarriage Bay (Left)
- B-22 B-28 主翼外板上(左側) / Upper Wing Plate (Left)
- C-7 主脚リトラクターアップロック / Landing Gear Retractor and Up-Lock
- B-27 前縁フラップ(左側) / Leading Edge Slit (Left)

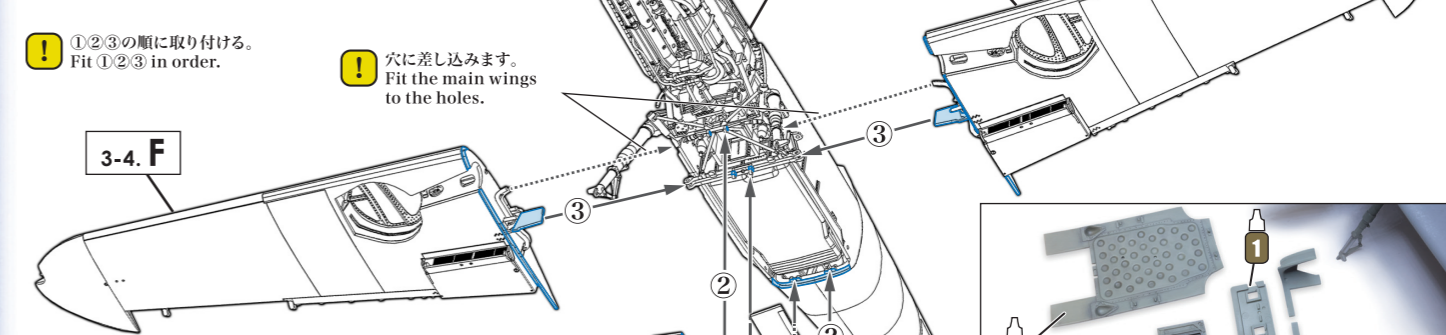
各パーツ接着位置 Parts configuration after assembly.



! B-27は接着せずに挟み込むことで、主翼前縁フラップをスライドで再現出来る。
Fit B-27 without cementing to let the flap on the wing leading edge slide.



3-4. N 胴体と主翼 Fuselage and Main Wings

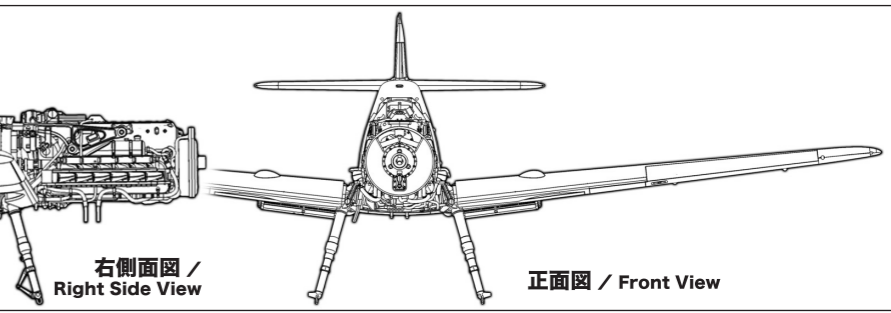
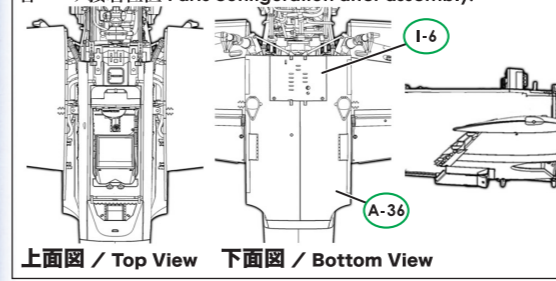


! ①②③の順に取り付ける。
Fit 1, 2, 3 in order.

! 穴に差し込みます。
Fit the main wings to the holes.



各パーツ接着位置 Parts configuration after assembly.



実機におけるパーツ名
Name of the parts
implemented in the
actual aircraft.

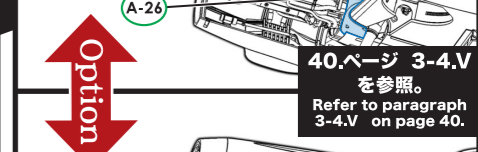
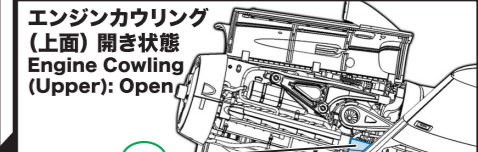
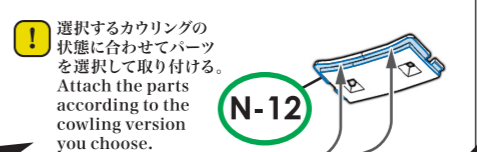
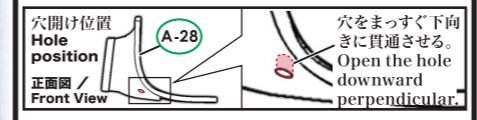
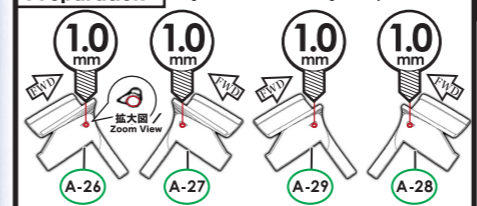
- A-36 胴体下面 / Fuselage Belly
- I-6 U4 空薬莖箱ドア / U4 Spent Ammunition Box Door

3-4. O 下面外板 Bottom Outer Panel

ドロップタンク Drop Tanks 50ページ 3-5.Lを参照。
Refer to paragraph 3-5.L on page 50.



準備工作 Preparation 選択したパーツに穴を開ける。
Open holes on the parts you chose.



実機におけるパーツ名
Name of the parts
implemented in the actual aircraft.

- N-12 MG 131 下面カバー / MG 131 Belly Cover
- A-26 A-27 A-28 A-29 主翼フィレット先端 / Wing Front Fairing

