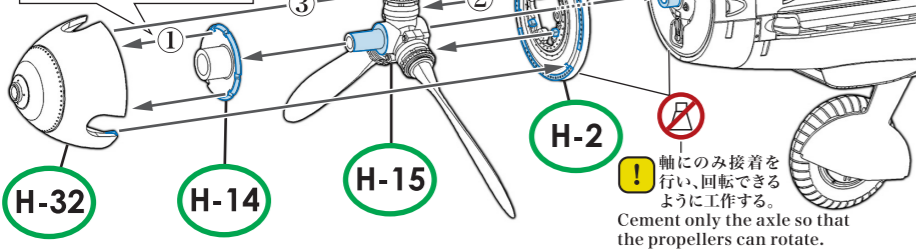


3-5. G プロペラ Propeller

! ①②③の順にプロペラを組み立てる。
Assemble the propeller in the order of ①②③.



! 軸のみ接着を行い、回転できるように工作する。
Cement only the axle so that the propellers can rotate.

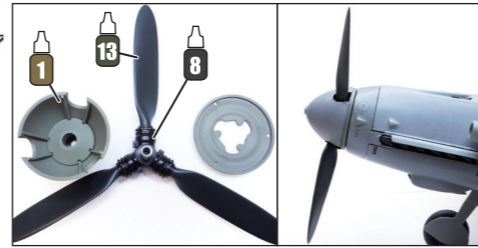
実機におけるパーツ名
Name of the parts implemented in the actual aircraft.

H-32 **H-14** スピナー Spinner **H-2** スピナーバックプレート Spinner Backplate

H-15 プロペラ Propeller

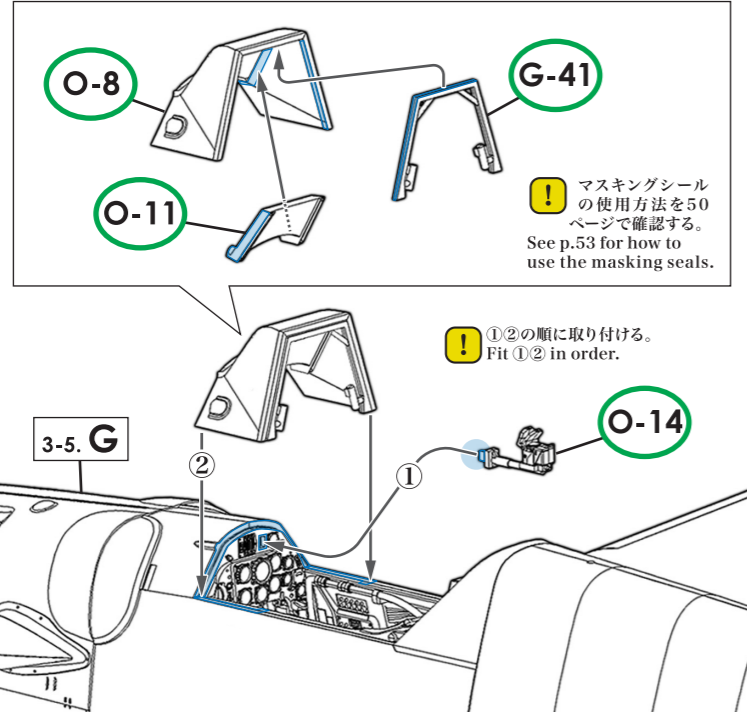
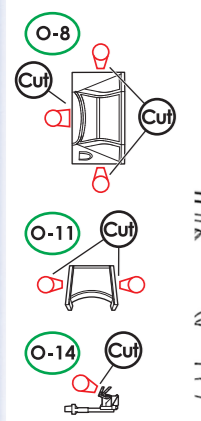
各パーツ接着位置
Parts configuration after assembly.

左側面透視図 / Left Side Inner View



3-5. H ウィンドシールド Windshield

! ランナー切り離しの際、欠損に注意する。
Do not damage the parts when cutting from the runner.



! ①②の順に取り付ける。
Fit ①② in order.

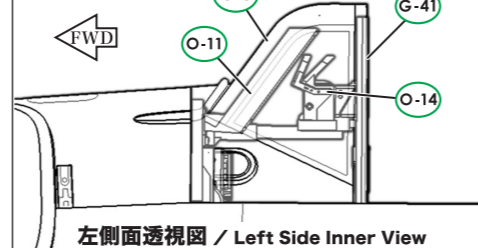
! マスキングシールの使用方法を50ページで確認する。
See p.53 for how to use the masking seals.

実機におけるパーツ名
Name of the parts implemented in the actual aircraft.

O-8 ウィンドシールド Windshield **O-11** 防弾ガラス Armored Glass

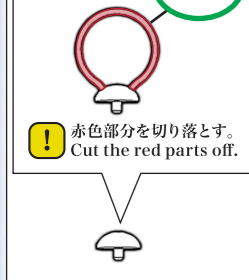
G-41 フレーム Frame **O-14** Revi 16照準器 Revi 16 Gun Sight

各パーツ接着位置
Parts configuration after assembly.

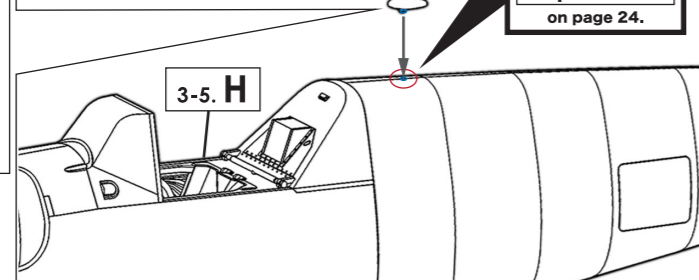


3-5. I アンテナ台座 Antenna Pedestal

準備工作
Preparation **N-31**



! このモデルではアンテナ部分を切り落として使用する。
Cut the antenna part that you do not need for this model.

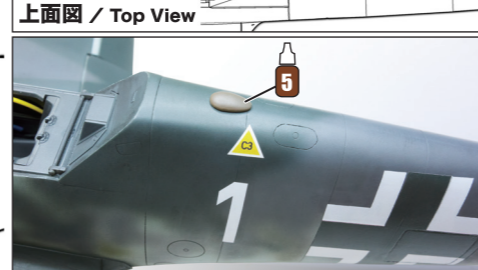


この穴は、**24ページ**準備工作 2.にて参照。
Refer to paragraph Preparation 2. on page 24.

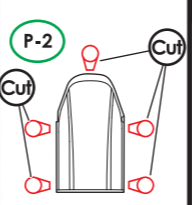
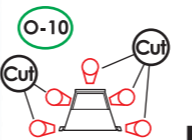
実機におけるパーツ名
Name of the parts implemented in the actual aircraft.

N-31 DFループアンテナ DF Loop Antenna

各パーツ接着位置
Parts configuration after assembly.

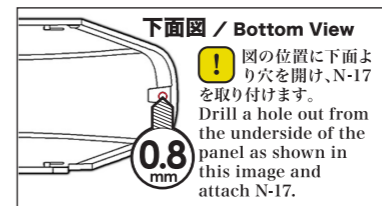


3-5. J キャンピイ Canopy

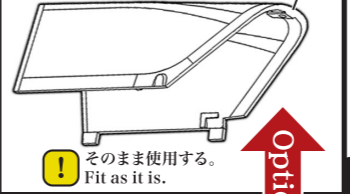


! マスキングシールの使用方法を51ページで確認する。
See p.51 for how to use the masking seals.

! 赤色部分を切り落とす。
Cut the red parts off.



キャンピイ開き状態
Canopy: Open Position

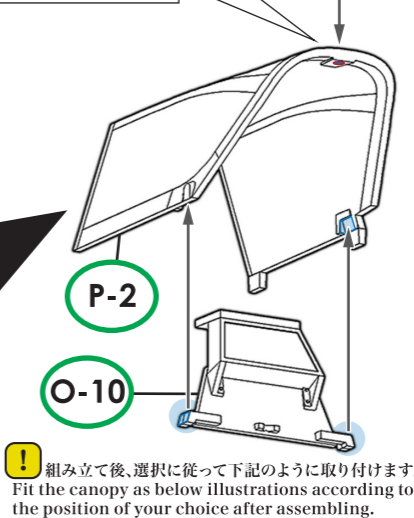


! そのまま使用する。
Fit as it is.

キャンピイ閉じ状態
Canopy: Closed Position



! 赤色部分を切り落とす。
Cut the red parts off.



! 組み立て後、選択に従って下記のように取り付けます。
Fit the canopy as below illustrations according to the position of your choice after assembling.

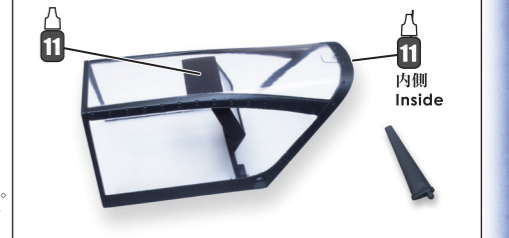
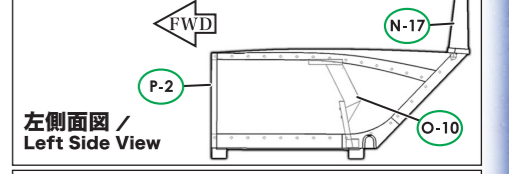
実機におけるパーツ名
Name of the parts implemented in the actual aircraft.

P-2 エルラ後期型キャンピイ Erla Late Type Canopy

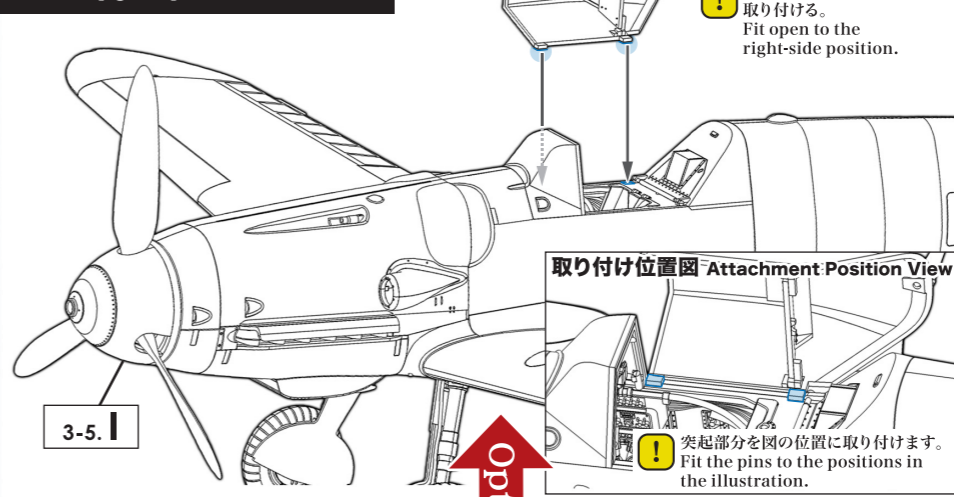
O-10 防弾ガラス Head Armour **N-17** アンテナ支柱(短) Short Antenna Mast

各パーツ接着位置
Parts configuration after assembly.

上面図 / Top View

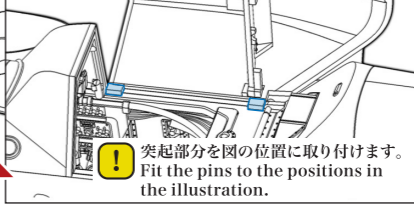


キャンピイ開き状態 Canopy: Open Position



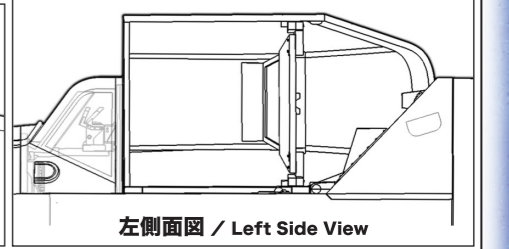
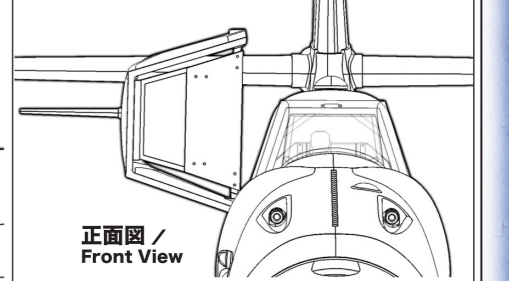
! 右側に開いた状態で取り付ける。
Fit open to the right-side position.

取り付け位置図
Attachment Position View

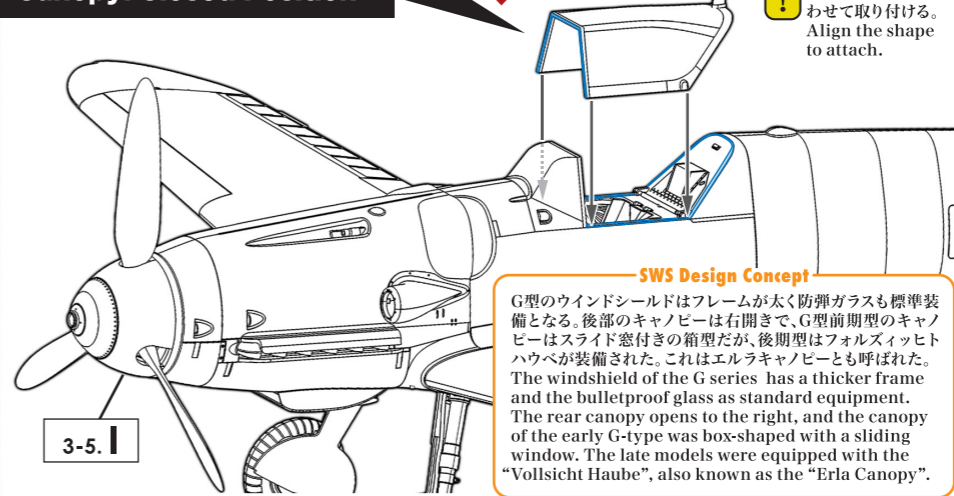


! 突起部分を図の位置に取り付けます。
Fit the pins to the positions in the illustration.

各パーツ接着位置
Parts configuration after assembly.

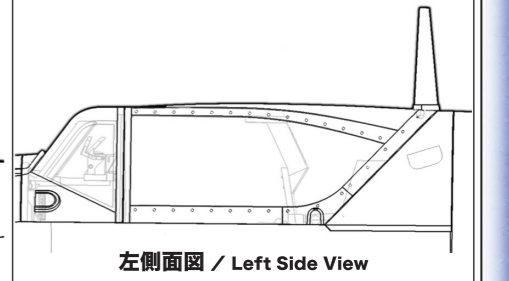


キャンピイ閉じ状態 Canopy: Closed Position



! そのまま形状を合わせて取り付け。
Align the shape to attach.

各パーツ接着位置
Parts configuration after assembly.



SWS Design Concept

G型のウィンドシールドはフレームが太く防弾ガラスも標準装備となる。後部のキャンピイは右開きで、G型前期型のキャンピイはスライド窓付きの箱型だが、後期型はフォルズィットハウベが装備された。これはエルラキャンピイとも呼ばれた。The windshield of the G series has a thicker frame and the bulletproof glass as standard equipment. The rear canopy opens to the right, and the canopy of the early G-type was box-shaped with a sliding window. The late models were equipped with the "Vollsicht Haube", also known as the "Erla Canopy".