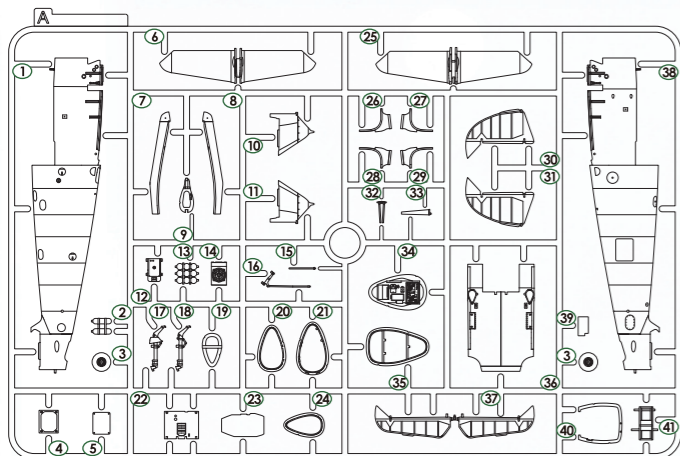
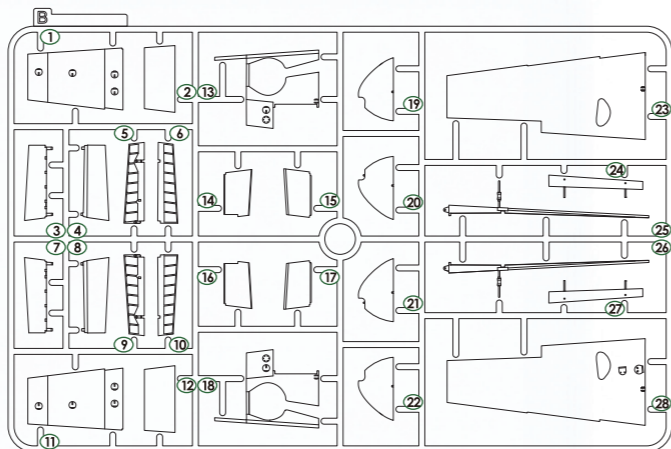


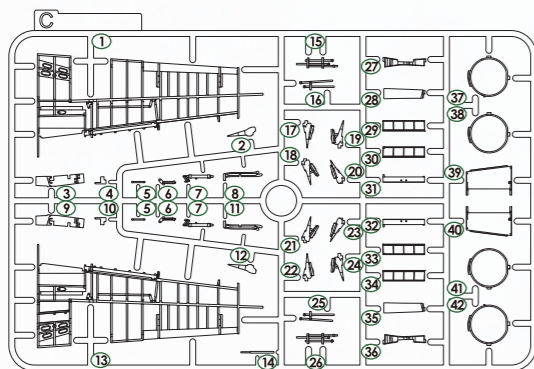
A ランナー  
Runner ×1



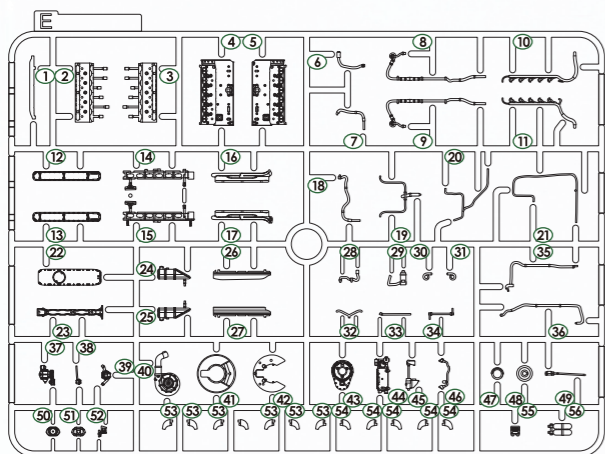
B ランナー  
Runner ×1



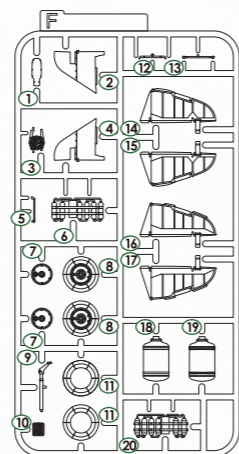
C ランナー  
Runner ×1



E ランナー  
Runner ×1



F ランナー  
Runner ×1



For Use in Japan Only

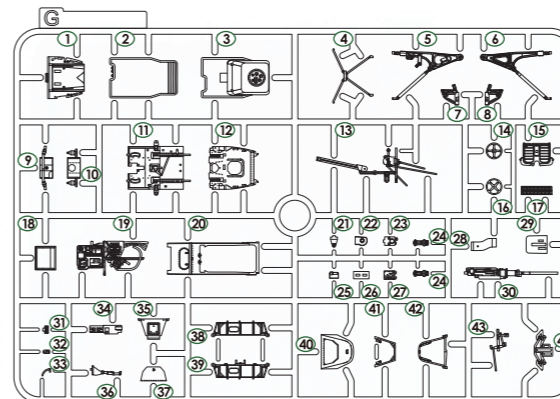
ランナー 価格表 ※価格はランナーやアイテムが1枚のものとして表示されています。合計金額はアフターサービス係にお問い合わせください。

ランナー	価格(税別)	ランナー	価格(税別)
A	1,500	B	1,500
C	1,500	E	1,500
F	1,500		

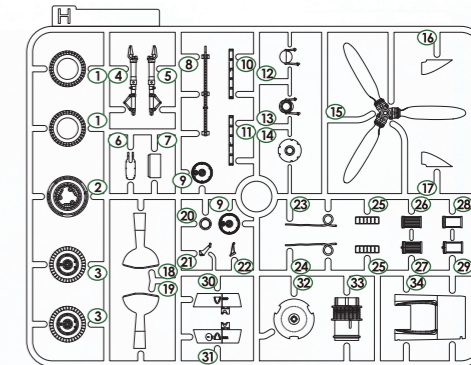
**Probe**  
Sample / 見本

**Probe**  
Sample / 見本

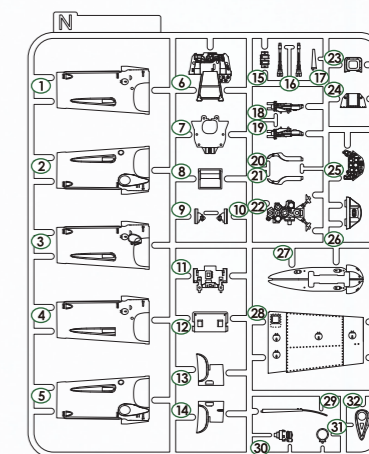
G ランナー  
Runner ×1



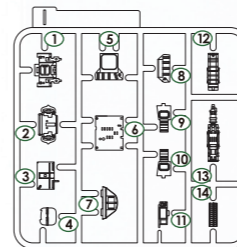
H ランナー  
Runner ×1



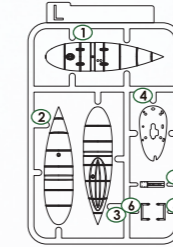
N ランナー  
Runner ×1



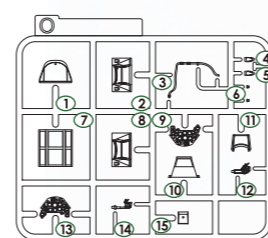
I ランナー  
Runner ×1



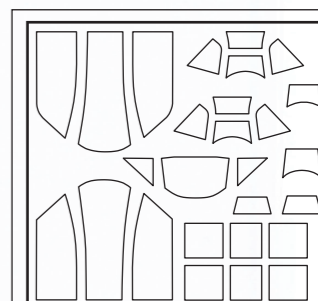
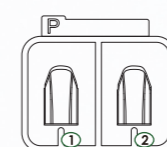
L ランナー  
Runner ×1



O ランナー  
Runner ×1



P ランナー  
Runner ×1



デカール 1枚  
Decal × 1



マスキングシール 1枚  
Masking Seals

パーツ請求について For Use in Japan Only

部品を破損・紛失した場合は、【部品請求カード】に必要な事項をご記入の上、下記のアフターサービス係まで郵便にてお送りください。代引にてご対応させていただきます。ランナー価格や消費税率の変更などによって合計金額が変更になる場合があります。ご不明点はアフターサービス係までお問い合わせください。初期不良に関しましてはアフターサービス係にご相談ください。(お客様の個人情報に関しましては、ご請求対応の目的以外には使用致しません。)  
○パーツ代金とは別に送料800円(税別)、代引手数料が掛かります。  
○初期不良の場合、レシート(領収書)が必要となります。お買い上げ2週間以内にご連絡ください。紛失された場合は有償となります。何卒ご了承ください。 2022.5

宛先・お問い合わせ先 For Use in Japan Only

〒622-0011 京都府南丹市園部町上木崎町年ノ森22-1  
造形村 SWS アフターサービス係  
TEL:0771-62-4003 FAX:0771-68-1030  
電話受付時間：平日11:00~18:00(土日祝日年末年始を除く)  
(Japan Only) Eメール: afterservice@volks.co.jp  
(Outside of Japan) E-mail: imos@volks.co.jp

【部品請求カード】 For Use in Japan Only

ZOUKEI-MURA INC. PRESENTS SUPER WING SERIES® No.18  
1/32 Messerschmitt Bf 109 G-14/U4 "Erich Hartmann"

◆請求ランナー

◆お名前(フルネーム)

◆住所

◆電話番号

**Probe**  
Sample / 見本