

1 コックピット

別紙

※3-2C~Eの補足。
パーツの取り付け順は本体
説明書で確認してください。

危険!! ランナーから切り離す際に欠損!

拡大図

このようにゲートを切り取って整形してください。(A-13も同じ)

ランナー切り離しの際、欠損に注意してください。

A-1

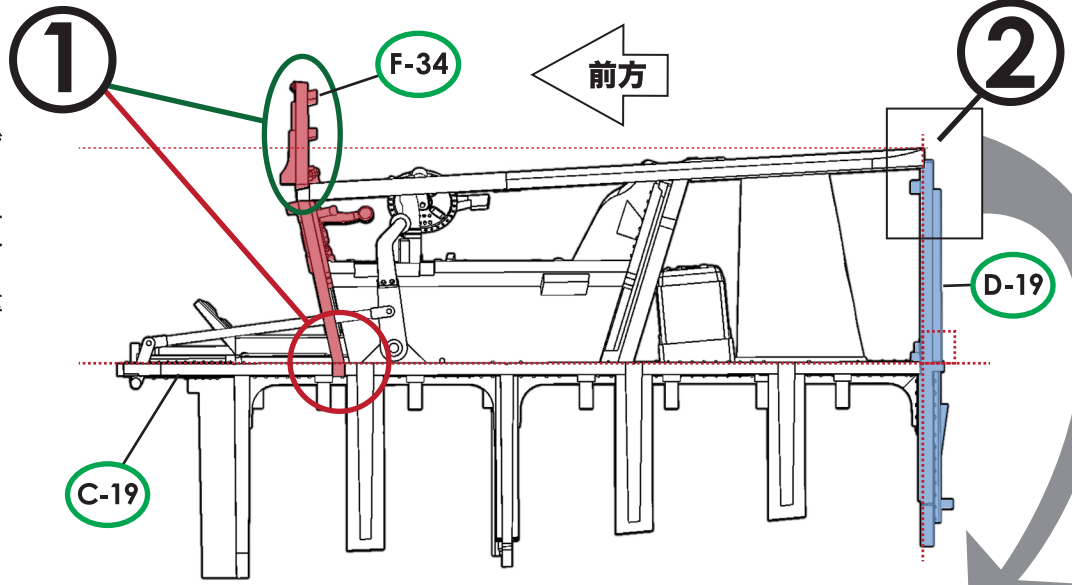
ランナー切り離しの際、欠損に注意してください。

A-13

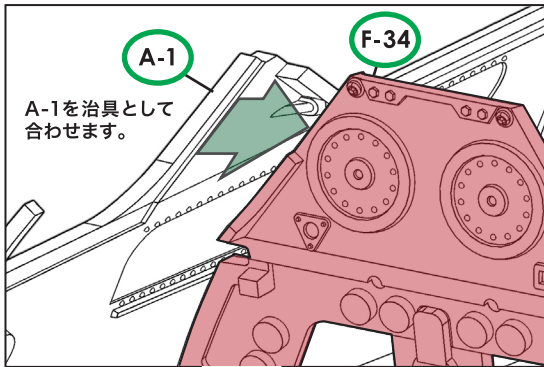
コックピット 側面図

コックピット主要なパーツは、それぞれ図のような角度に組み立てます。角度の確認には胴体外板(A-1、A-13)を治具として使用し、接着せずにあてがい、各パーツの角度を合わせます。本ページでは、特に角度の調整が重要なF-34、D-19をご説明致します。

- ① F-34をC-19に取り付ける際にA-1を治具として角度を合わせて組み立てます。
- ② D-19の取り付け位置をより見やすく図解致します。

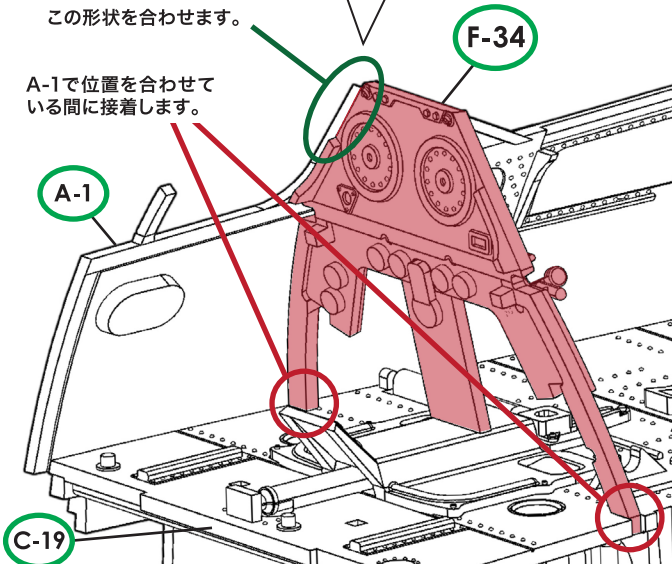


① F-34の取り付け角度の確認

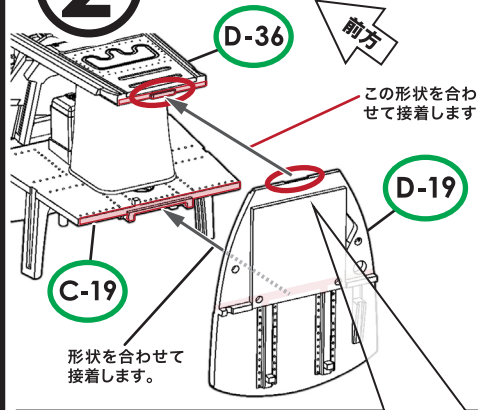


この形状を合わせます。

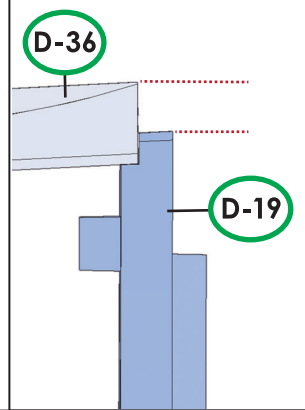
A-1で位置を合わせている間に接着します。



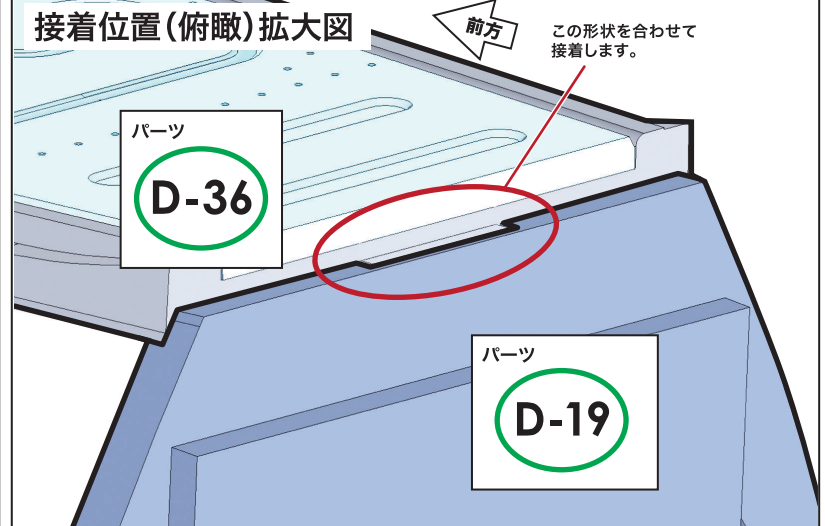
② D-19の取り付け位置



接着位置(側面)拡大図



接着位置(俯瞰)拡大図



取り付けたD-19は、①のようにA-1(A-13)パーツをあてがって角度を合わせます。