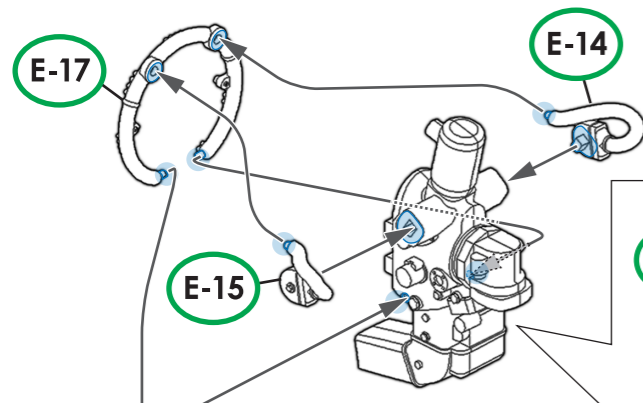


3-1. G エンジン補器類 Auxiliary Equipment

■ 接着位置
Cementing position



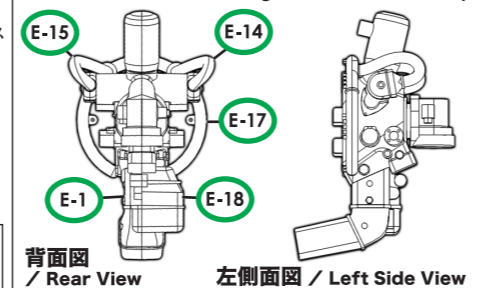
! E-17は、挟み込むように取り付けます。
Fit E-17 as if pinching around the part.

実機におけるパーツ名
Name of the parts implemented
in the actual aircraft.

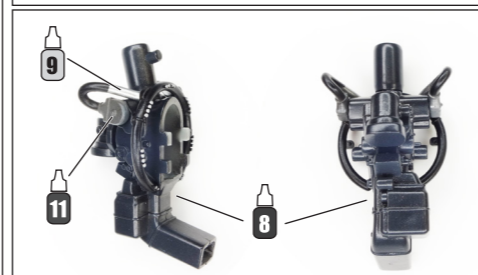
- E-14 E-15 マグネト
Magneto
- E-17 エンジンイグニッションハーネス
Engine Ignition Harness

E-1 E-18 エンジンコンプレッサー後部補器
Engine Rear Compressor Accessories

各パーツ接着位置 Parts configuration after assembly.

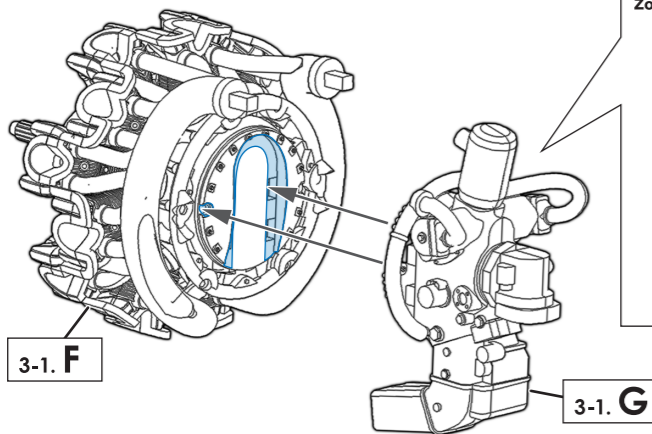


背面図 / Rear View 左側面図 / Left Side View

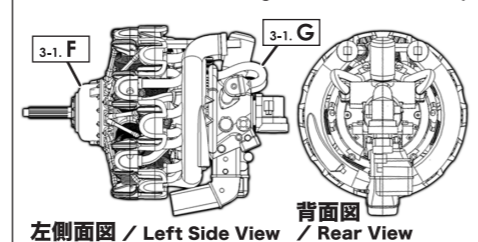


3-1. H エンジンとエンジン補器類 Engine and Auxiliary Equipment

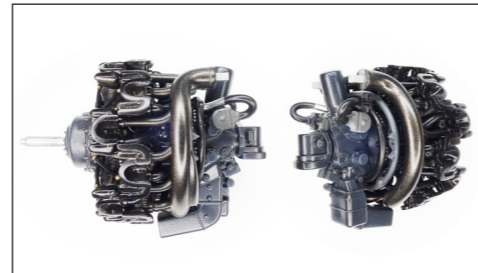
取り付け位置拡大図
Attachment Position
Zoom View



各パーツ接着位置 Parts configuration after assembly.



左側面図 / Left Side View 背面図 / Rear View

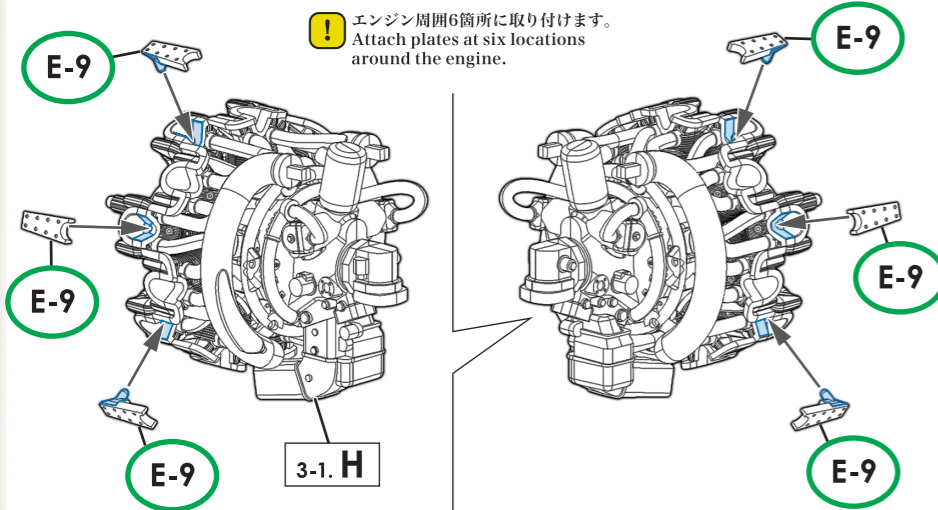


3-1. I エンジンカウル・マウントプレート Engine Cowl Mounting Plates

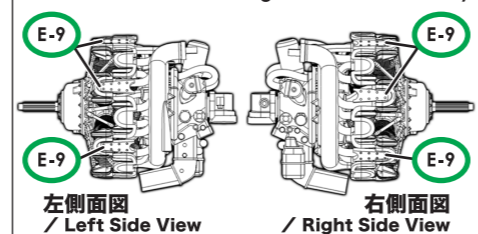
実機におけるパーツ名
Name of the parts implemented
in the actual aircraft.

E-9 エンジンカウル・マウントプレート
Engine Cowl Mounting Plates

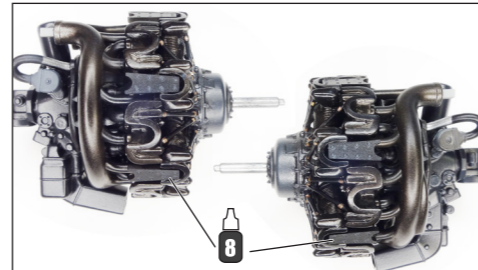
! エンジン周囲6箇所に取り付けます。
Attach plates at six locations
around the engine.



各パーツ接着位置 Parts configuration after assembly.

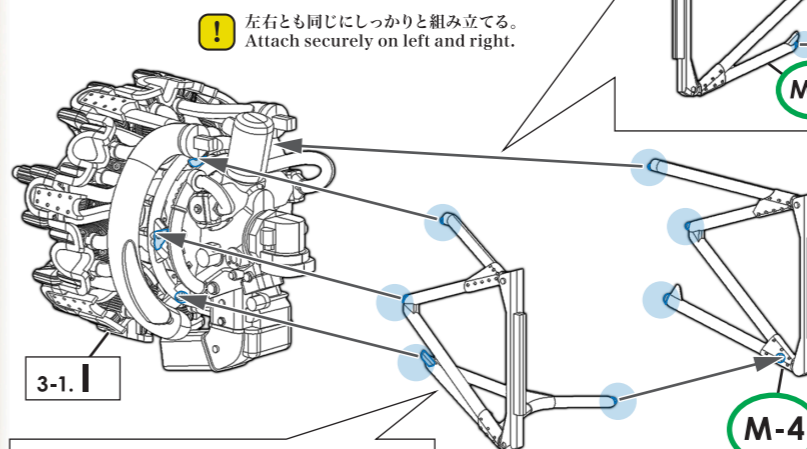


左側面図 / Left Side View 右側面図 / Right Side View

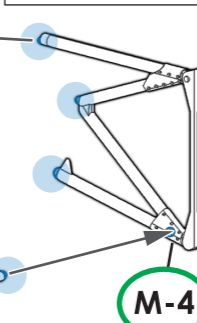
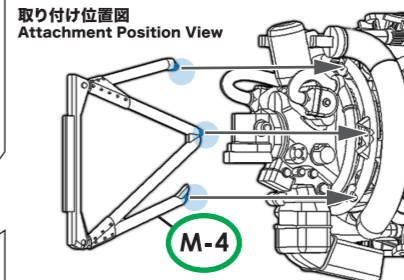


3-1. J エンジン架 Engine Mount

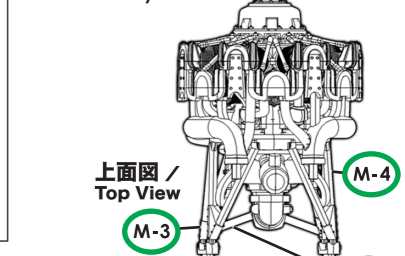
■ 接着位置
Cementing position



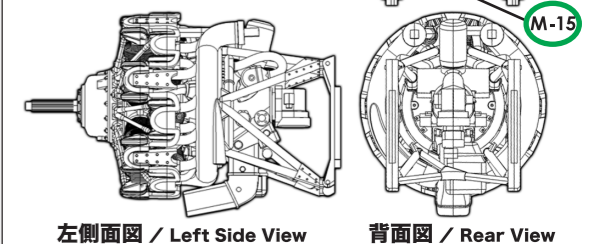
! 左右とも同じにしっかりと組み立てる。
Attach securely on left and right.



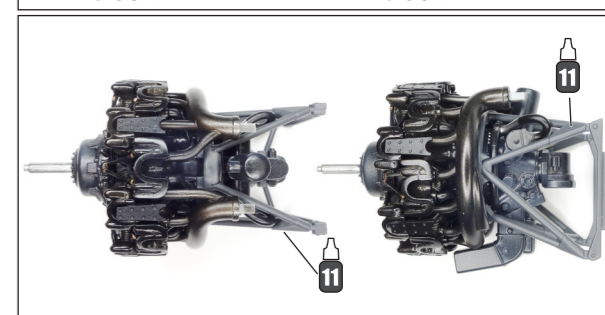
各パーツ接着位置
Parts configuration
after assembly.



上面図 /
Top View



左側面図 / Left Side View 背面図 / Rear View



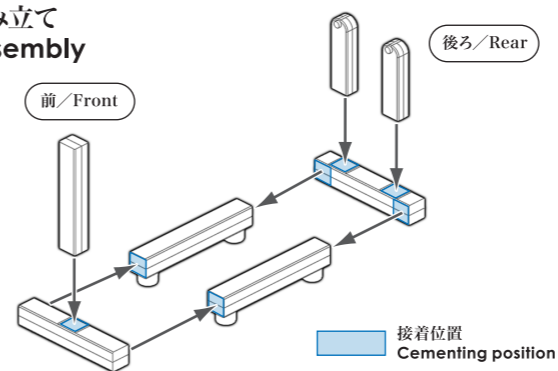
実機におけるパーツ名
Name of the parts implemented
in the actual aircraft.

M-3 M-4 M-15 エンジン架
Engine Mount

エンジン展示台 Engine Exhibition Stand

Eランナーのランナー部分から切り出して、簡易的なエンジン展示台を作ることができます。(おまけなので、必ず組み立てる必要はありません。)
You can create a simplified display stand for the engine by cutting off the E sprue. (This is an optional feature, it is not required for the model.)

組み立て Assembly

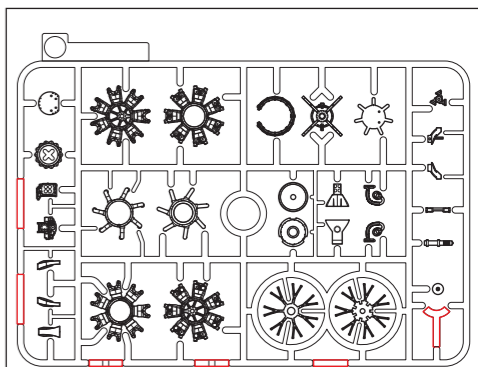


Eランナー1枚から1セット取り出せます。
It is possible to create one stand
from one E sprue.

実際のスケールではありません。
Differs from real scale.

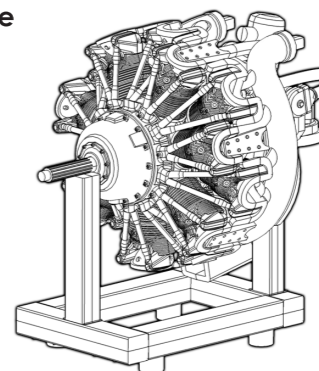
接着取り付け面を直角になるようにヤスリ
などで磨いてから接着してください。
Use a file to square the attaching
surfaces before cementing.

エンジンにエンジン架を取り付ける前
にご使用ください。
Use this option before attaching the
engine mount to the engine.



E ランナー
Runner 赤色部分を使用します。
Use the parts
marked in red.

使用例 How to Use



博物館にあるようなエンジン展示の
他に、エンジン塗装後の本体に組み
込むまでの保管用のエンジン架とし
てもご利用ください。
You can use this stand to exhibit
your engine like a museum
piece, or to hold your painted
engine before inserting it into
the plane.