

Teil 3-2.

Cockpit

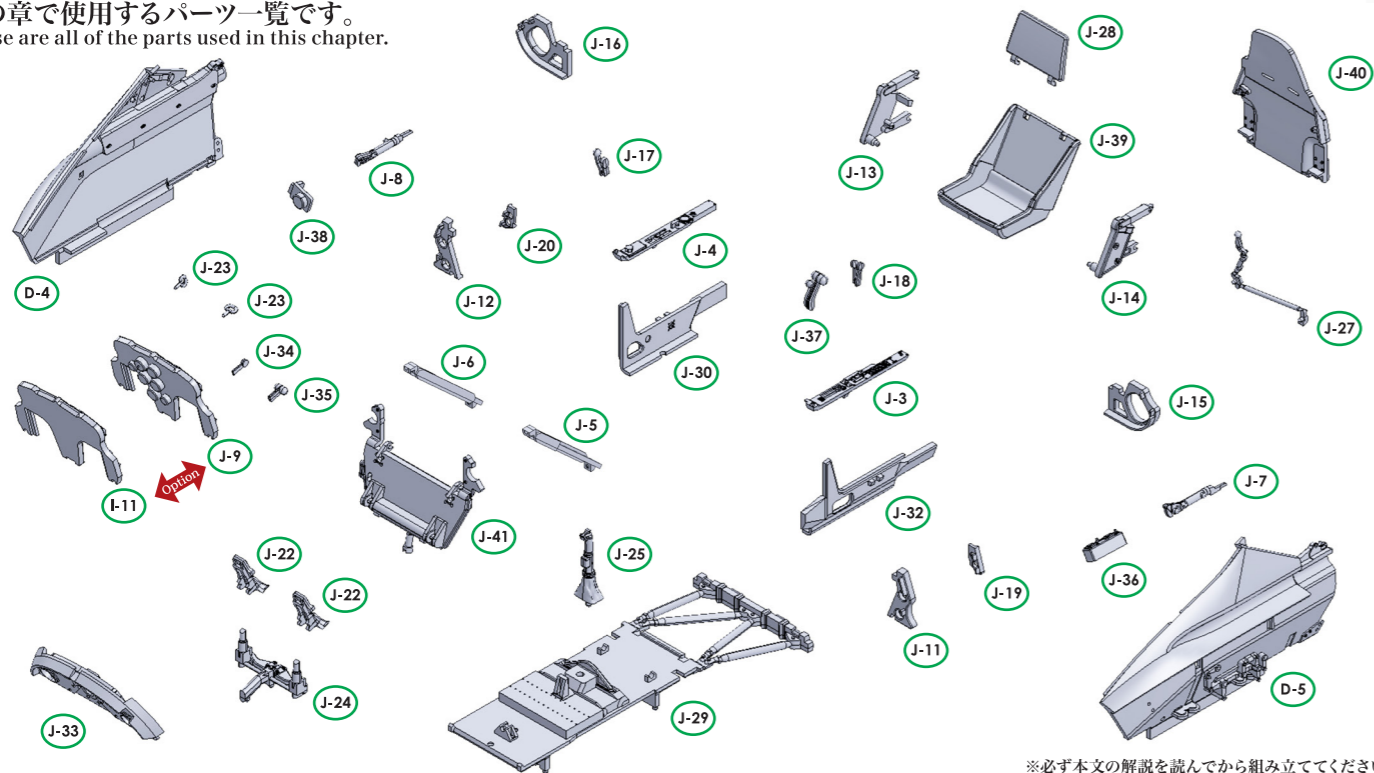
コックピット / Cockpit

Teil 3-2. ではコックピットの組み立てを解説しています。
3-2. Cockpit Assembly.

Teil 3-2.

総部品数
TOTAL PARTS
40点

この章で使用するパーツ一覧です。
These are all of the parts used in this chapter.



※必ず本文の解説を読んでから組み立ててください。
*Read instructions before assembly.

下記写真は、3-2.を組み立てた各部の状態を示しています。
The photographs below illustrate the completed parts of chapter 3-2.

3-2 Photo 01



正面写真 / Front View

3-2 Photo 02



左側面写真 / Left Side View

3-2 Photo 03



拡大写真 / Zoom View

3-2 Photo 04

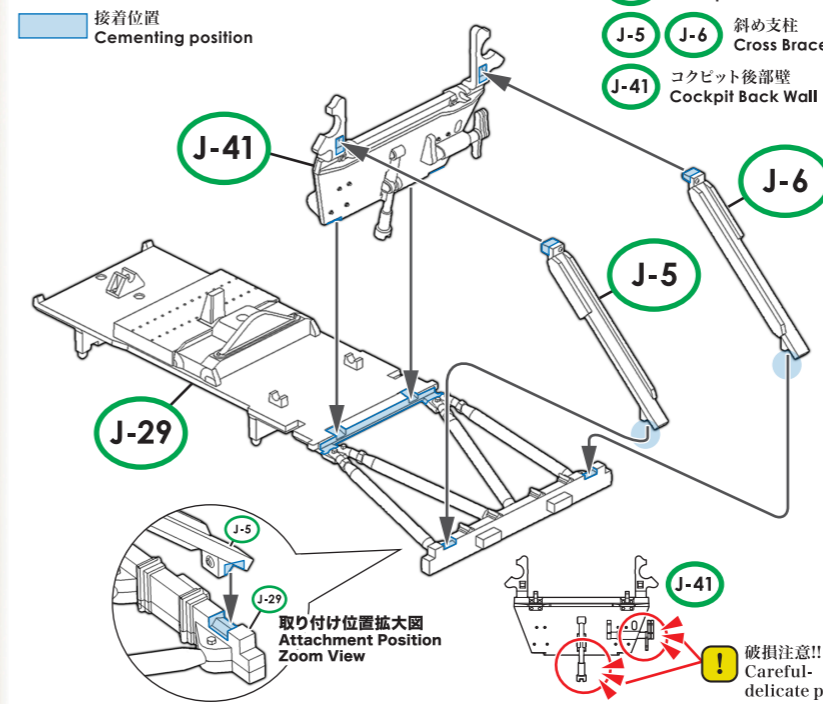


左背面写真 / Left Rear View

Teil 3-2. Cockpit

3-2. A コックピットフロア Cockpit Floor

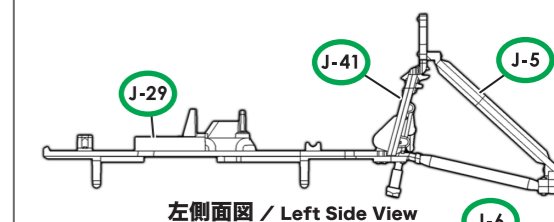
■ 接着位置
Cementing position



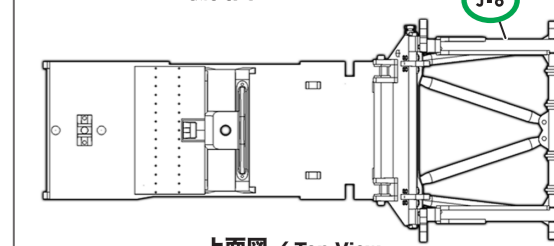
実機におけるパーツ名
Name of the parts implemented in the actual aircraft.

- J-29 コックピットフロア
Cockpit Floor
- J-5 J-6 斜め支柱
Cross Brace
- J-41 コックピット後部壁
Cockpit Back Wall

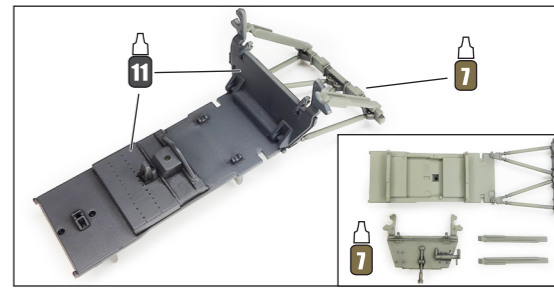
各パーツ接着位置 Parts configuration after assembly.



左側面図 / Left Side View



上面図 / Top View



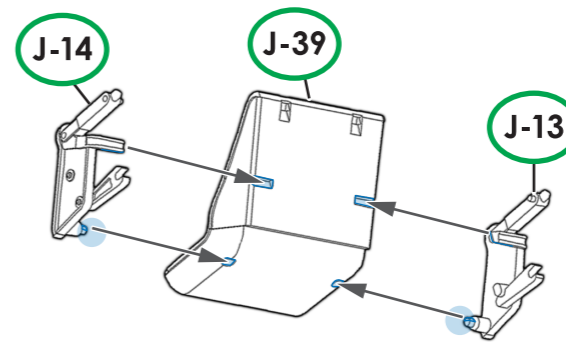
3-2. B 座席 Seat

SWS Design Concept

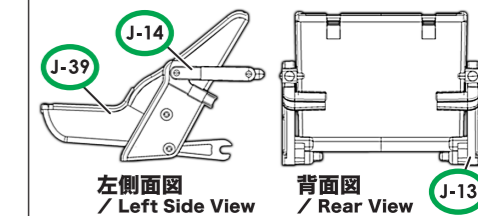
Hs 129のコックピットは胴体が三角断面のため、ほとんどパイロットシートスペースだけで極端に幅が狭く窮屈なものとなっている。地上の対空砲火からパイロットを守るために、コックピットには厚さ12mm~16mmのバスタブ型装甲板で囲まれている。
Due to the Hs129's triangular fuselage, its cockpit was extremely small and cramped, with almost all of the space in the cockpit was used by the pilot alone. To protect the pilot from anti-aircraft gunning from the ground, the cockpit was encased with an armored "bathtub" 12 mm to 16 mm thick.

実機におけるパーツ名
Name of the parts implemented in the actual aircraft.

- J-39 座席
Seat
- J-13 J-14 座席フレーム
Seat frame

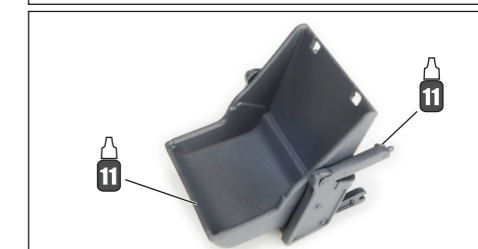


各パーツ接着位置 Parts configuration after assembly.

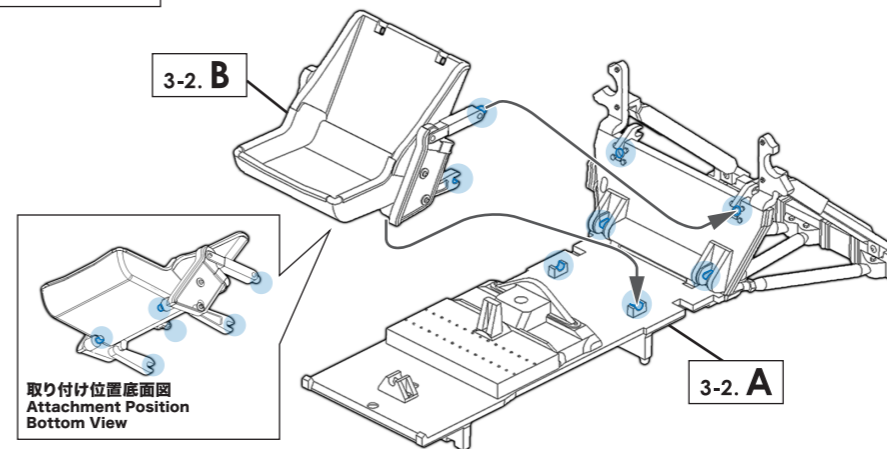


左側面図 / Left Side View

背面図 / Rear View

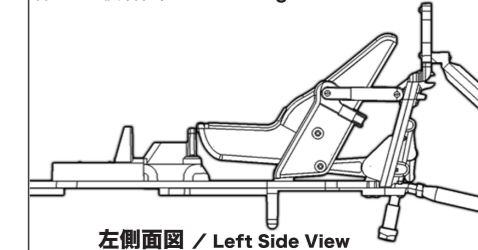


3-2. C コックピットフロアと座席 Cockpit Floor and Seat

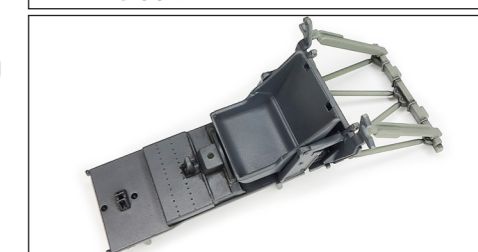


取り付け位置底面図
Attachment Position Bottom View

各パーツ接着位置 Parts configuration after assembly.



左側面図 / Left Side View



7 塗料番号 / Paint Number

7 71044(MA044) グレーRLM02 GREY RLM02

11 71055(MA055) ブラックグレーRLM66 BLACK GREY RLM66