

Teil 3-3.

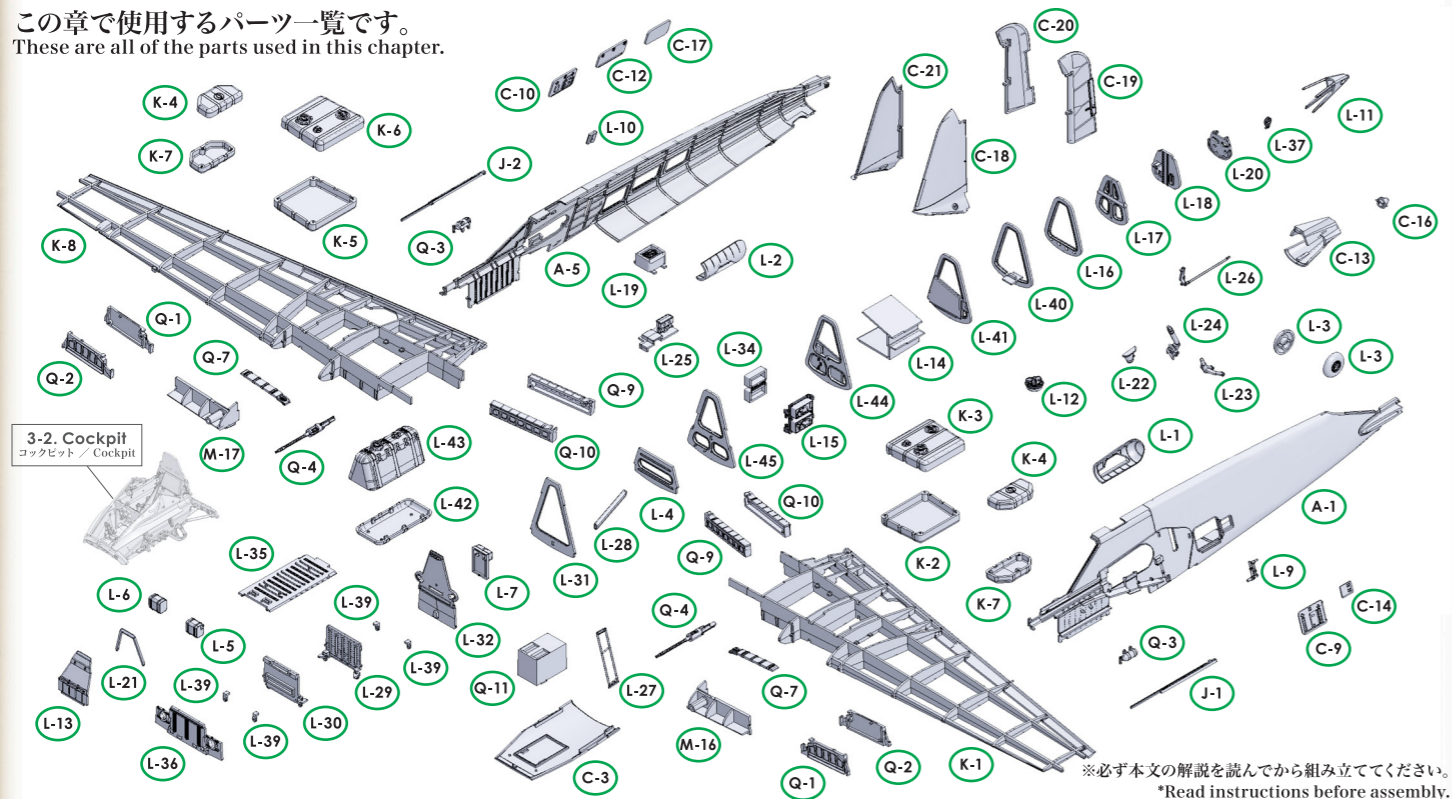
Rumpf 胴体 / Fuselage

Teil 3-3. では胴体の組み立てを解説しています。
3-3. Fuselage Assembly.

Teil 3-3.

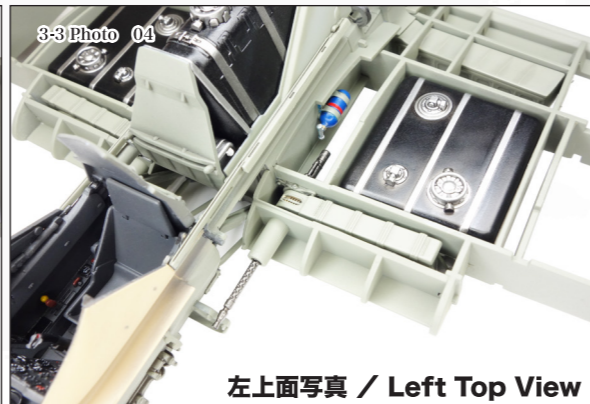
総部品数
TOTAL PARTS
89点

この章で使用するパーツ一覧です。
These are all of the parts used in this chapter.



※必ず本文の解説を読んでから組み立ててください。
*Read instructions before assembly.

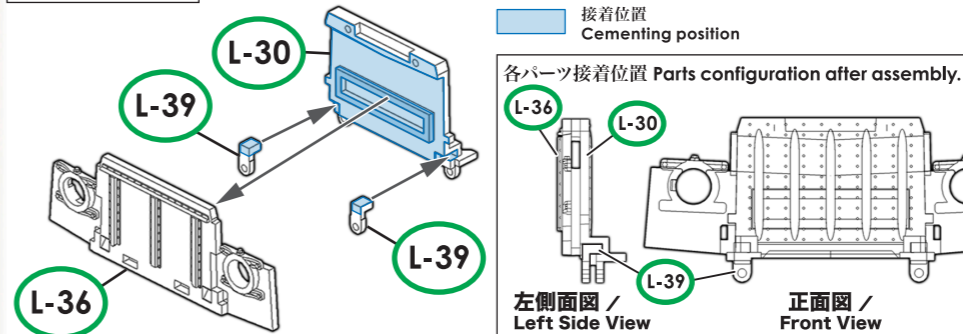
下記写真は、3-3.を組み立てた各部の状態を示しています。
The photographs below illustrate the completed parts of chapter 3-3.



Teil 3-3. Rumpf 胴体 / Fuselage

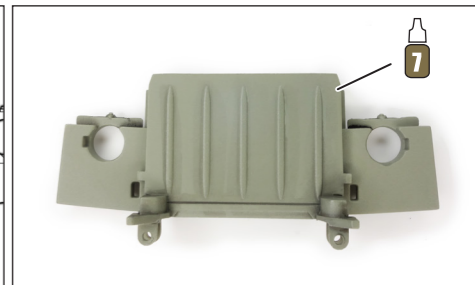
A-12 パーツ番号 / Part Number
! 組み立ての際の注意点 / Warning Note When Assembling

3-3. A 主翼前部隔壁 Front Wing Bulkhead

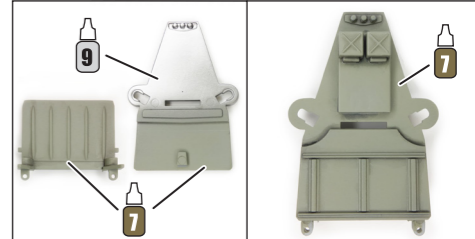
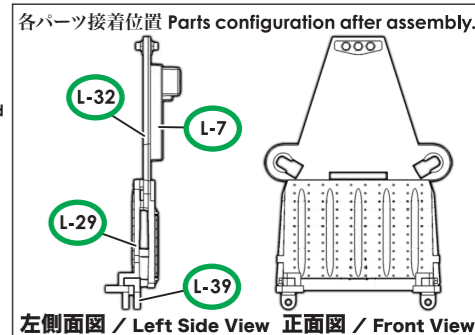
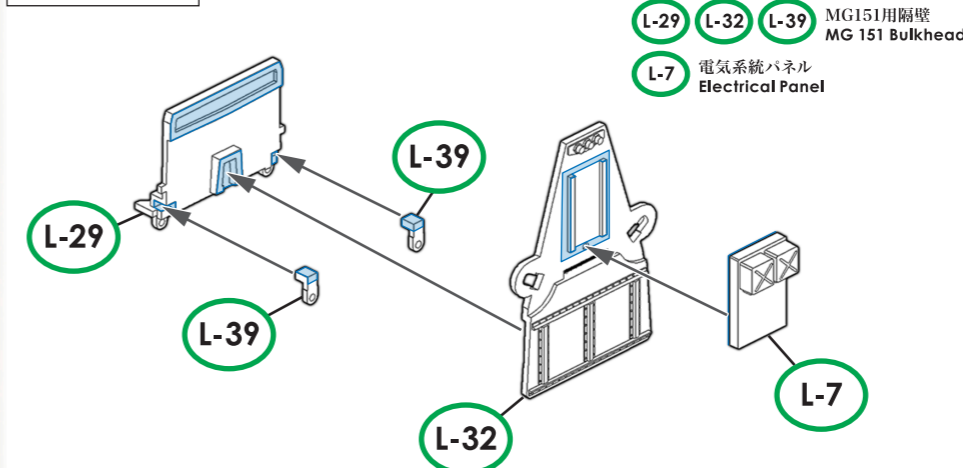


実機におけるパーツ名
Name of the parts implemented
in the actual aircraft.

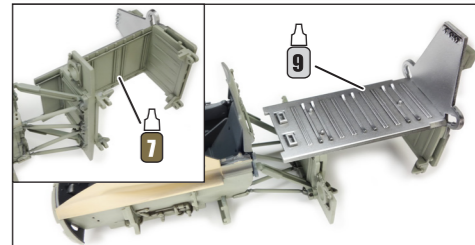
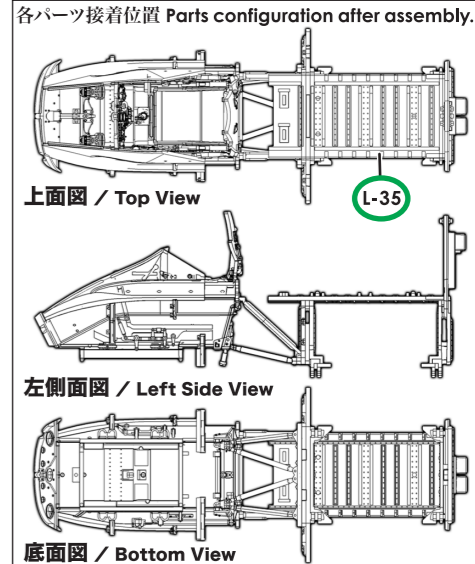
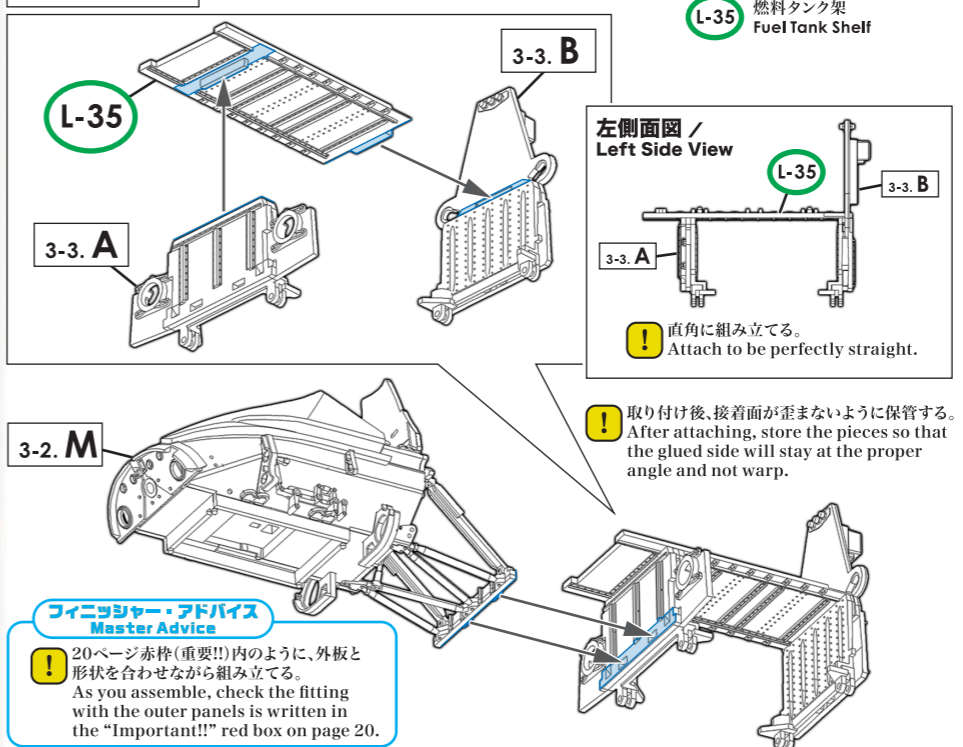
L-36 L-30 L-39
主翼前部隔壁
Front Wing Bulkhead



3-3. B MG151用隔壁 MG151 Bulkhead



3-3. C 胴体中央部構造 Central Fuselage Structure



! 塗料番号 / Paint Number

71044(MA044) グレー-RLM02 GREY RLM02

71063(MA063) シルバー-RLM01(メタリック) SILVER (METALLIC)