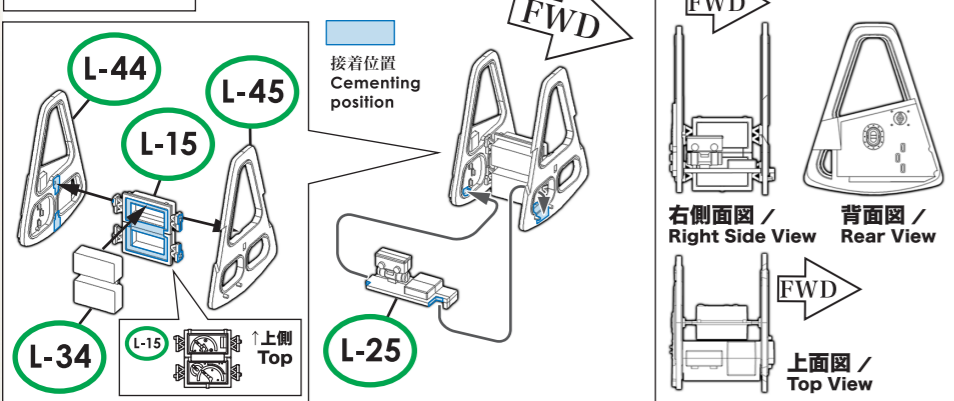
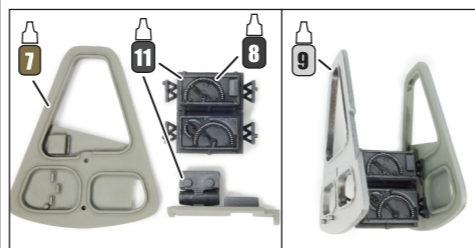


### 3-3. H FuG7 通信機 FuG 7 Radio

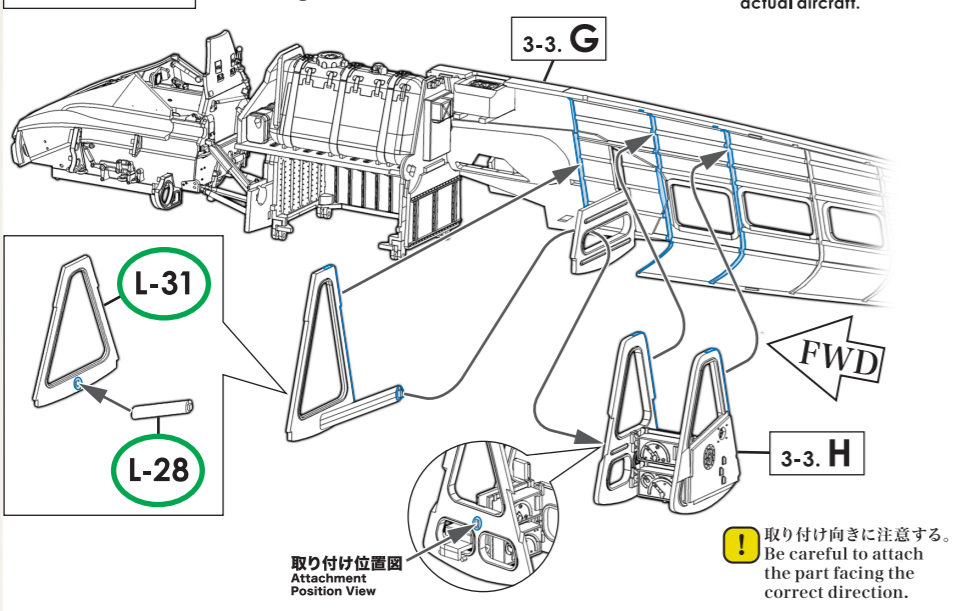


実機におけるパーツ名  
Name of the parts implemented in the actual aircraft.

- L-44 胴体隔壁4 Fuselage Bulkhead 4
- L-45 胴体隔壁3 Fuselage Bulkhead 3
- L-15 L-34 FuG 7 通信機 FuG 7 Radio
- L-25 FuG 7 通信機架、トランス FuG 7 Radio Transformer and Shelf

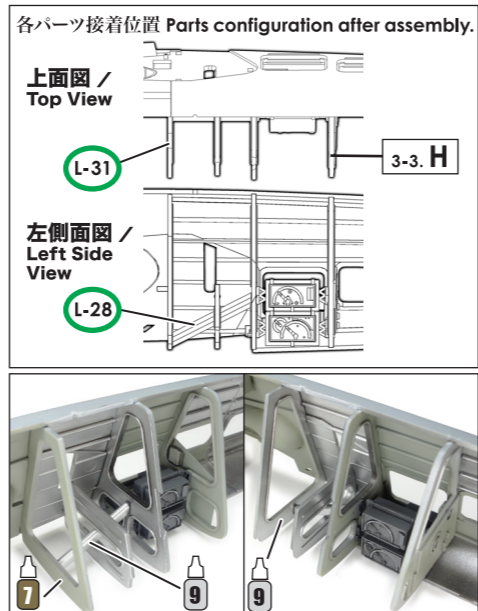


### 3-3. I 胴体隔壁 その1 Fuselage Bulkheads Part 1

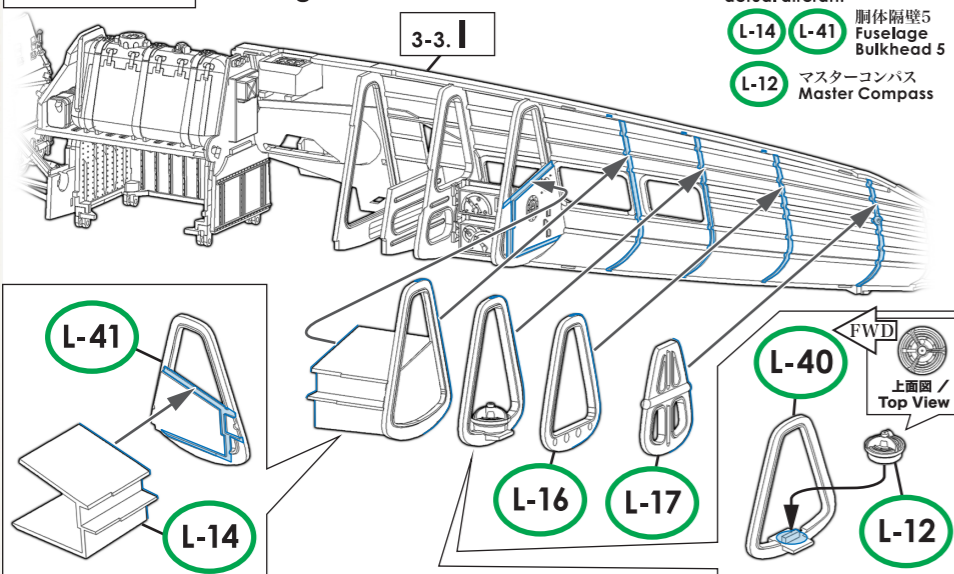


実機におけるパーツ名  
Name of the parts implemented in the actual aircraft.

- L-31 胴体隔壁1 Fuselage Bulkhead 1
- L-28 胴体隔壁支柱 Fuselage Bulkhead Brace

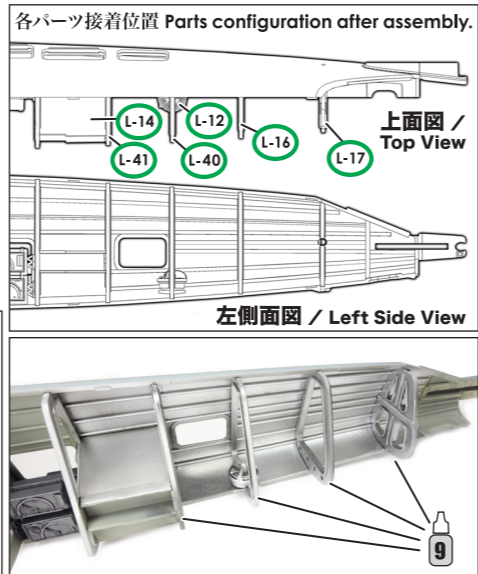


### 3-3. J 胴体隔壁 その2 Fuselage Bulkheads Part 2

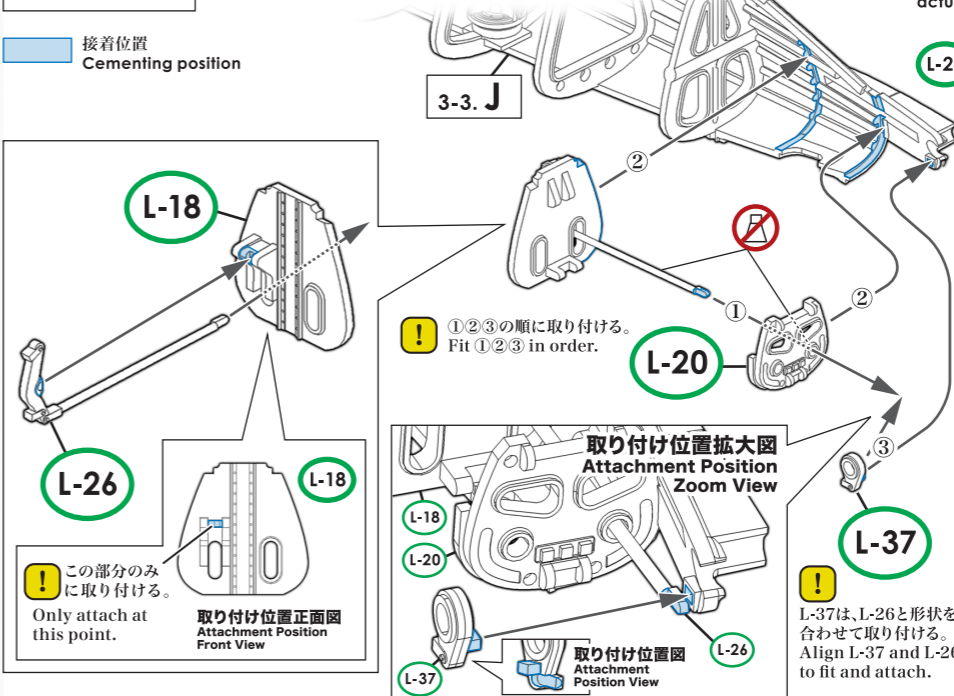


実機におけるパーツ名  
Name of the parts implemented in the actual aircraft.

- L-16 胴体隔壁7 Fuselage Bulkhead 7
- L-17 胴体隔壁8 Fuselage Bulkhead 8
- L-40 胴体隔壁6 Fuselage Bulkhead 6
- L-14 L-41 胴体隔壁5 Fuselage Bulkhead 5
- L-12 マスターコンパス Master Compass

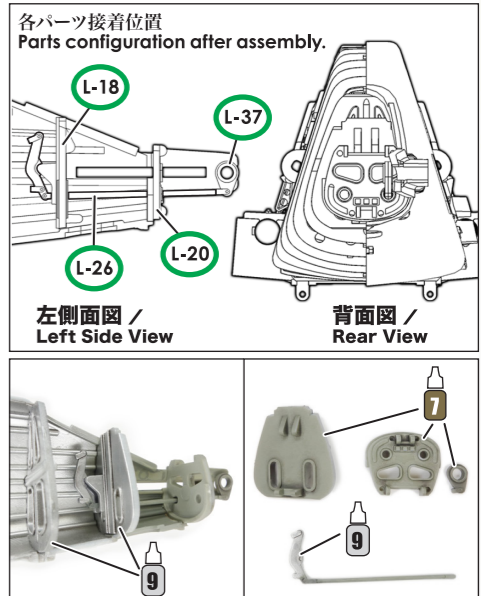


### 3-3. K 尾部隔壁とリンクロッド Tail Bulkhead and Link Rod

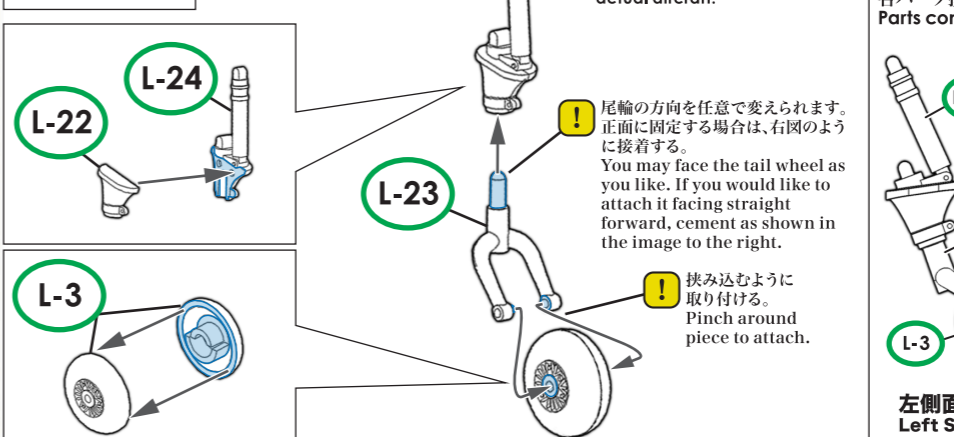


実機におけるパーツ名  
Name of the parts implemented in the actual aircraft.

- L-18 胴体隔壁9 Fuselage Bulkhead 9
- L-37 エレベーターレベル Elevator Level
- L-26 エレベーターリンクロッド Elevator Link Rod
- L-20 胴体隔壁10 Fuselage Bulkhead 10

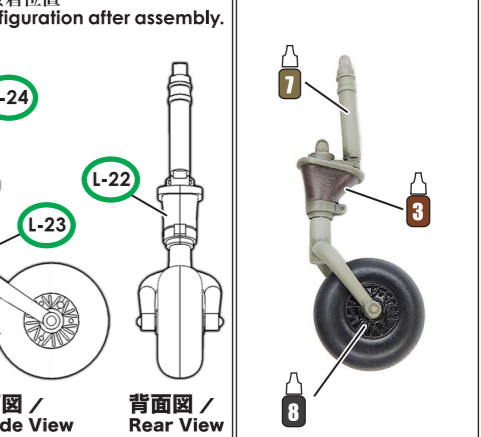


### 3-3. L 尾輪 Tail Wheel

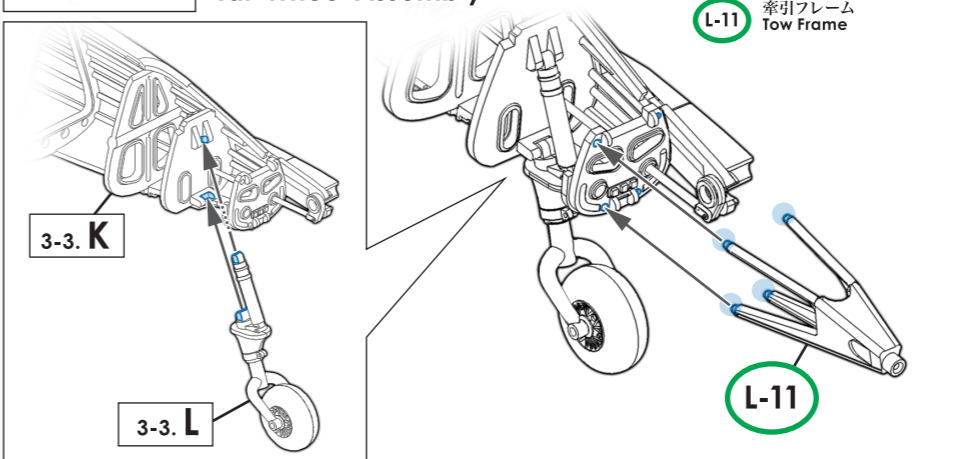


実機におけるパーツ名  
Name of the parts implemented in the actual aircraft.

- L-24 L-22 尾輪支柱 Tail Wheel Strut
- L-23 尾輪ヨーク Tail Wheel Yoke
- L-3 尾輪 Tail Wheel



### 3-3. M 尾輪の組み立て Tail Wheel Assembly



実機におけるパーツ名  
Name of the parts implemented in the actual aircraft.

- L-11 牽引フレーム Tow Frame

