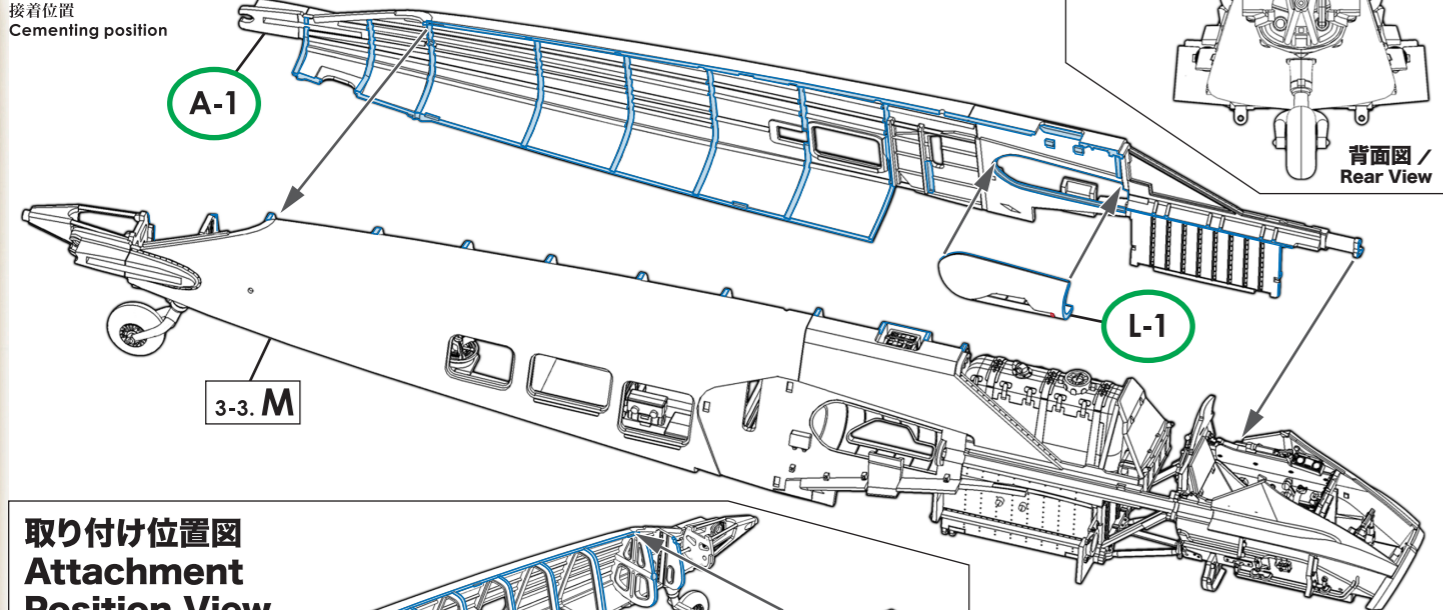
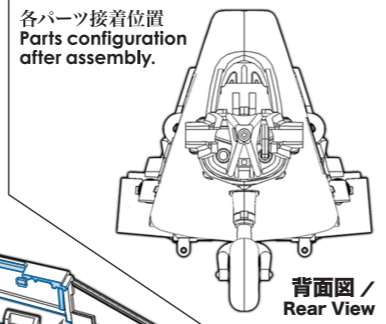


3-3. N 胴体左右の組み立て Left and Right Fuselage Assembly

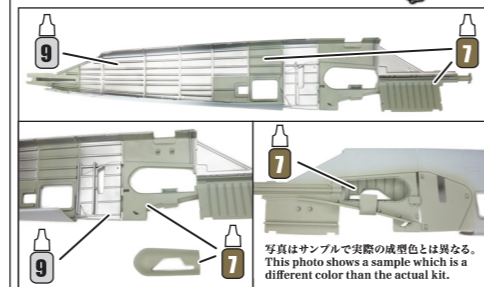
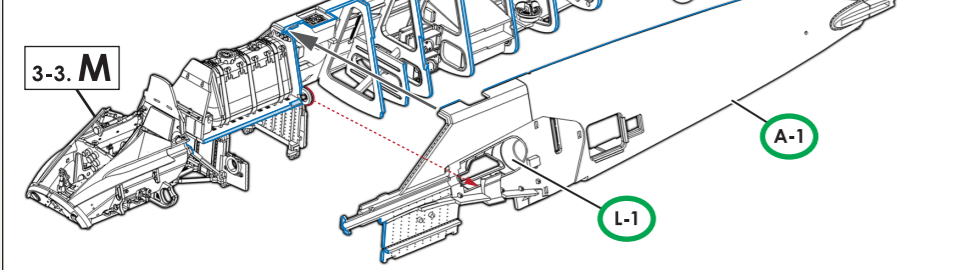
実機におけるパーツ名
Name of the parts implemented in the actual aircraft.

- A-1 胴体左側面 / Left Side Fuselage Plate
- L-1 MG151-ベイ(左側) / MG 151 Bay (Left)

各パーツ接着位置
Parts configuration after assembly.



取り付け位置図 Attachment Position View



3-3. O ラダーの選択 Ladder Option

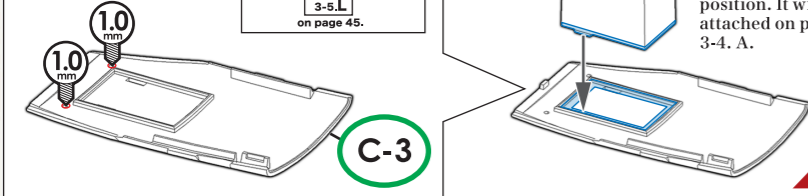
実機におけるパーツ名 Name of the parts implemented in the actual aircraft.

- C-3 胴体後下部外板 / Fuselage Rear Bottom Panel
- Q-11 MG151 空薬莢箱 / MG 151 Spent Ammunition Box
- L-27 ラダー / Ladder

ラダー収納状態 Stored Ladder

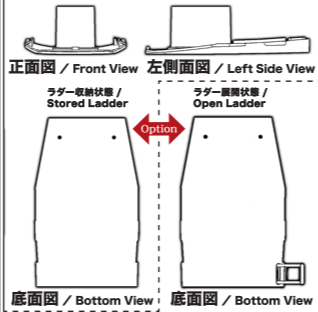
組み立てる前に穴を2箇所開けておく。
Open 2 holes before assembly.

45ページ 3-5.L
にて参照。
Refer to paragraph 3-5.L on page 45.



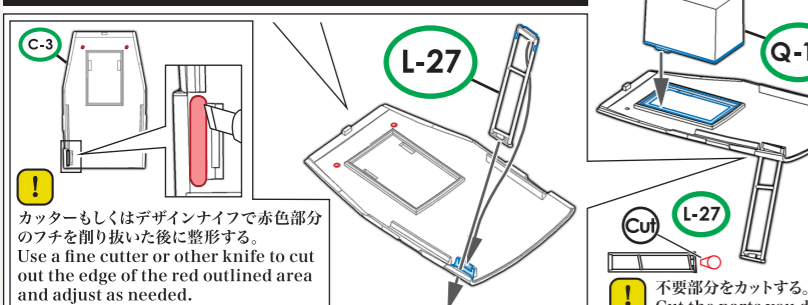
ここでは胴体に取り付けず、位置のみ確認する。30ページ3-4.Aで取り付ける。
Do not attach to the fuselage at this step, only check the position. It will be attached on p.30 3-4. A.

各パーツ接着位置
Parts configuration after assembly.



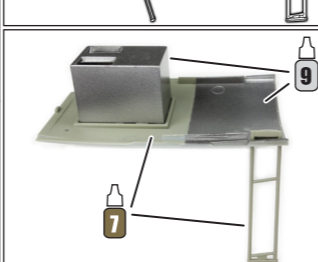
ラダー展開状態 Open Ladder

カッターもしくはデザインナイフで赤色部分のフチを削り抜いた後に整形する。
Use a fine cutter or other knife to cut out the edge of the red outlined area and adjust as needed.



不要部分をカットする。
Cut the parts you don't need.

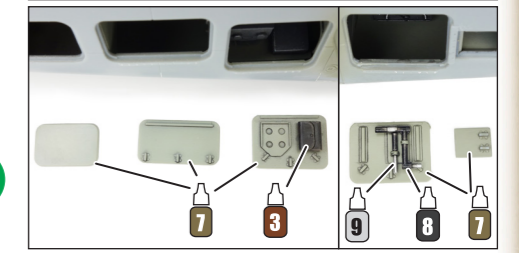
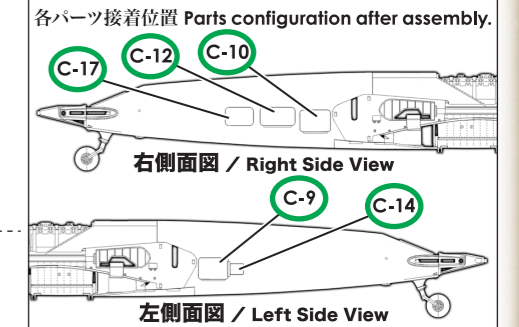
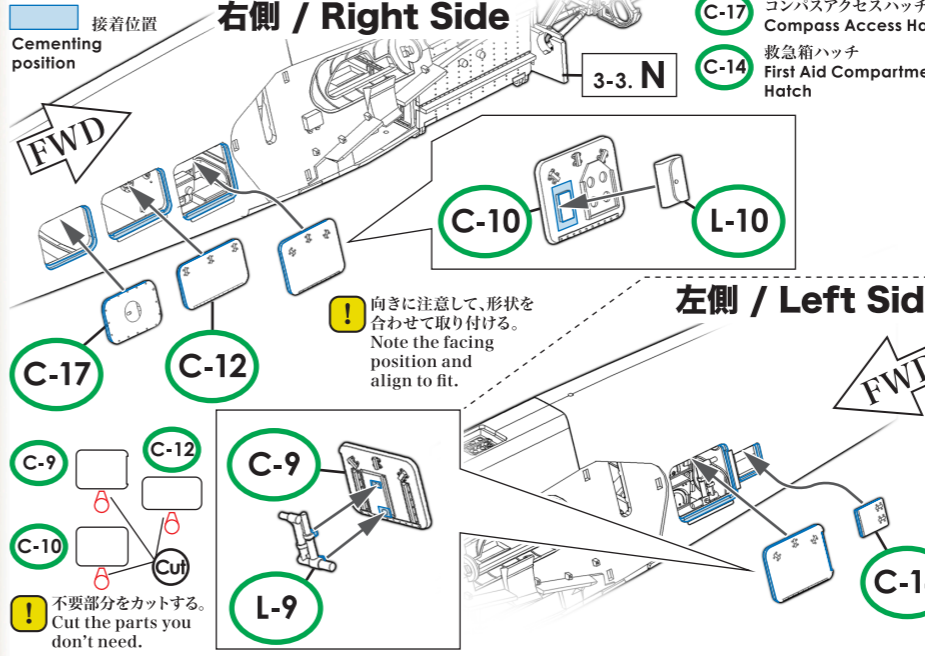
各パーツ接着位置
Parts configuration after assembly.



3-3. P アクセスハッチ Access Hatch

実機におけるパーツ名 Name of the parts implemented in the actual aircraft.

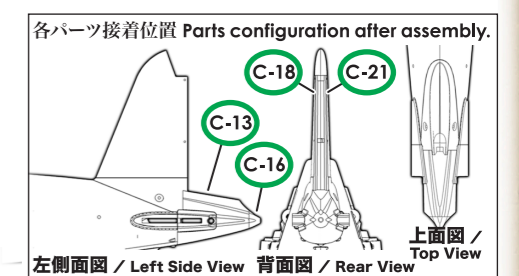
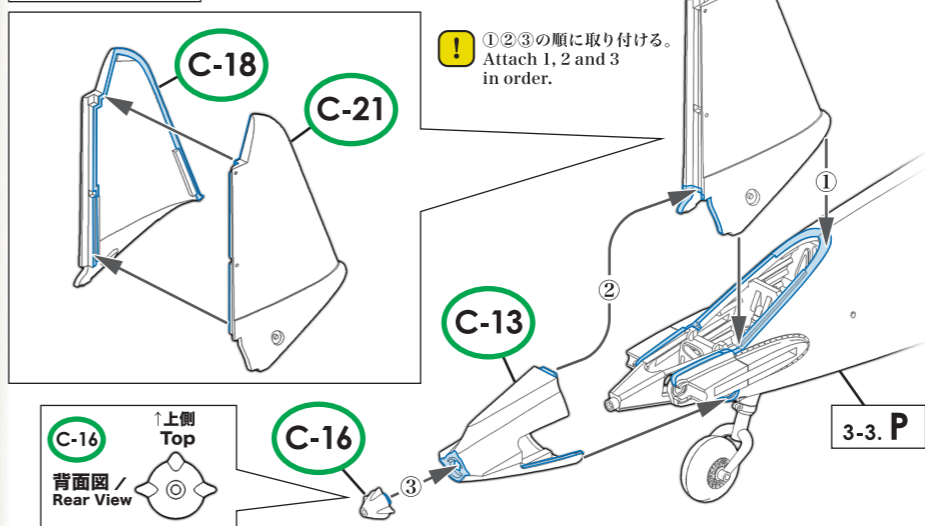
- C-10 通信機ハッチ(右側) / Radio Hatch (Right)
- L-10 工具袋 / Tool Pouch
- C-12 荷物室ハッチ / Luggage Compartment Hatch
- C-17 コンパスアクセスハッチ / Compass Access Hatch
- C-9 通信機ハッチ(左側) / Radio Hatch (Left)
- L-9 スタータークランク / Starter Crank
- C-14 救急箱ハッチ / First Aid Compartment Hatch



3-3. Q 尾部と垂直尾翼 Tail and Vertical Stabilizer

実機におけるパーツ名
Name of the parts implemented in the actual aircraft.

- C-18 C-21 垂直尾翼 / Vertical Stabilizer
- C-16 C-13 テールコーン / Tail Cone



3-3. R ラダー Rudder

実機におけるパーツ名
Name of the parts implemented in the actual aircraft.

- C-19 C-20 ラダー / Rudder

