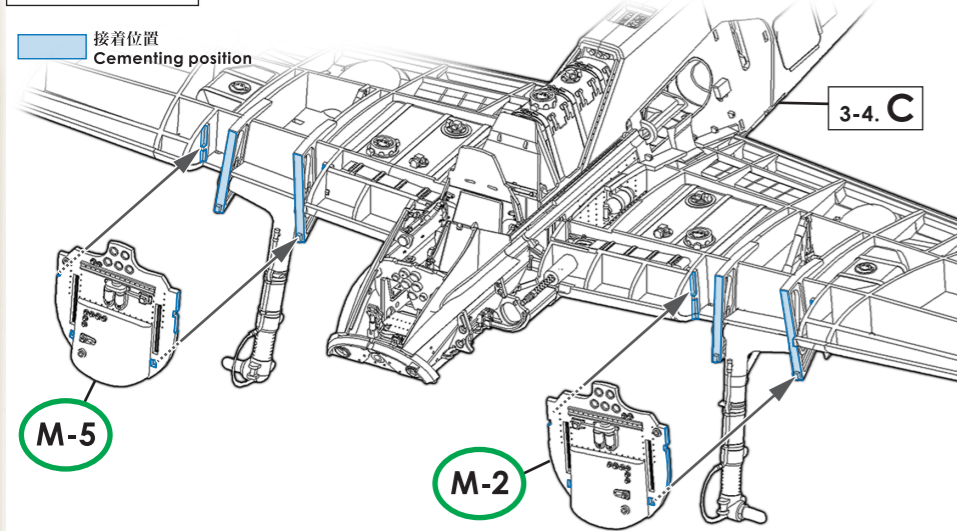
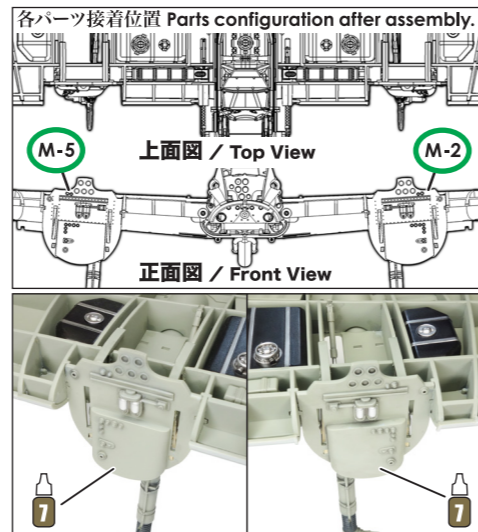


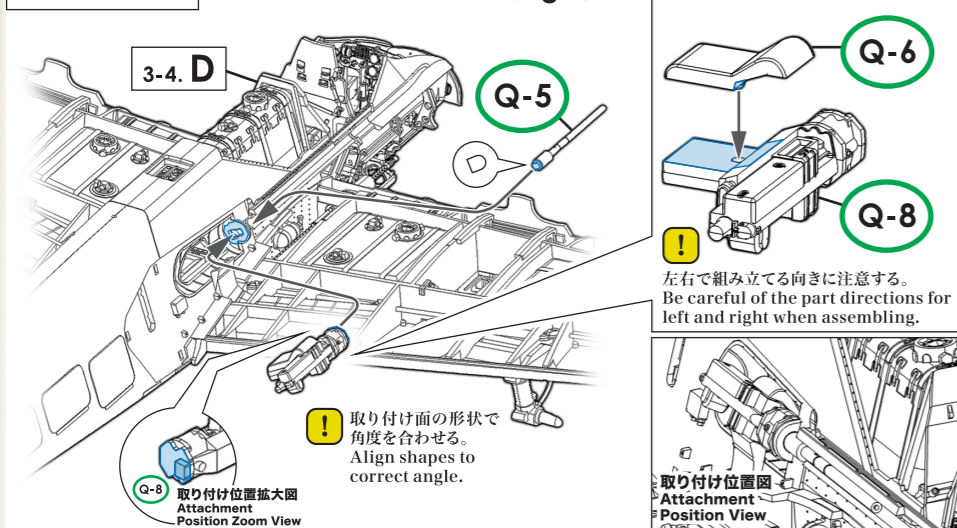
3-4. D 防火壁
Firewall



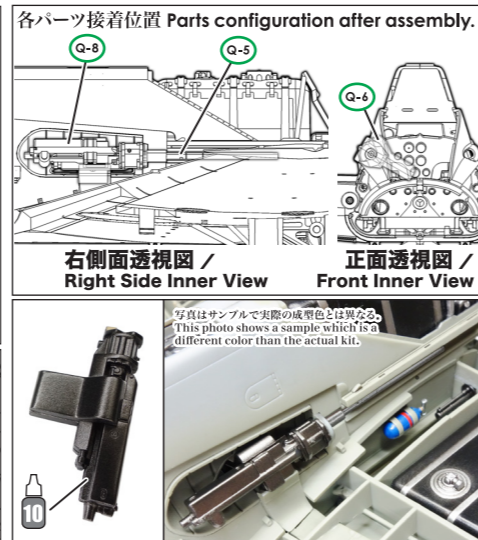
実機におけるパーツ名
Name of the parts implemented in the actual aircraft. M-2 M-5 防火壁
Firewall



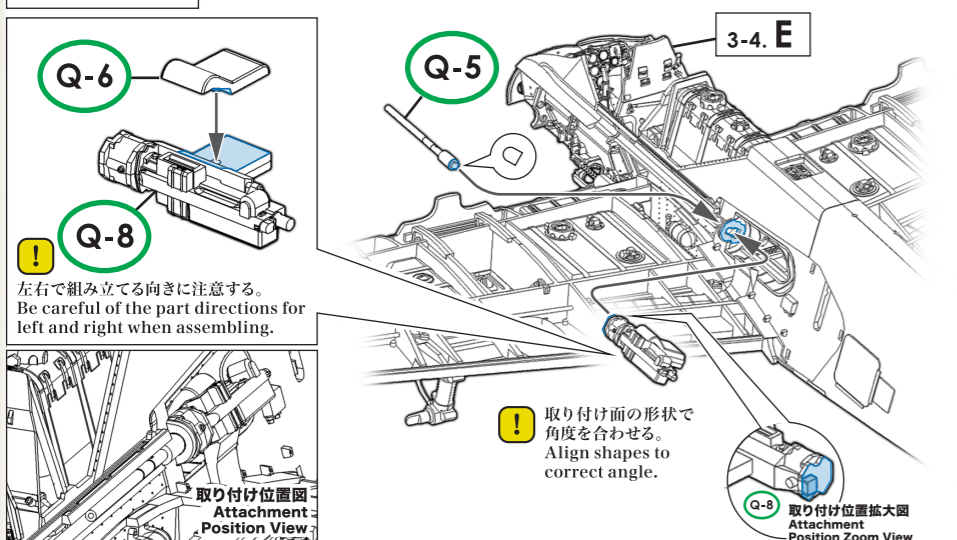
3-4. E MG 151 機関銃(右側)
MG 151 Machine Gun (Right)



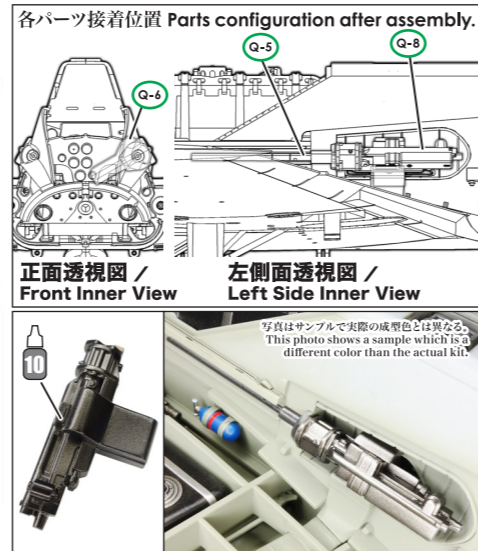
実機におけるパーツ名
Name of the parts implemented in the actual aircraft. Q-5 Q-6 Q-8 MG 151 機関銃
MG 151 Machine Gun



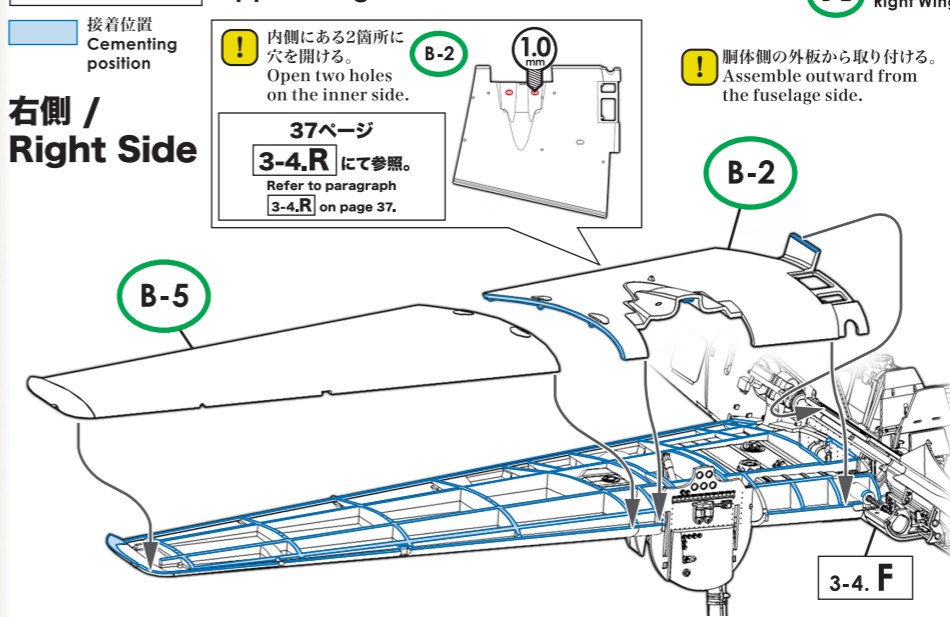
3-4. F MG 151 機関銃(左側)
MG 151 Machine Gun (Left)



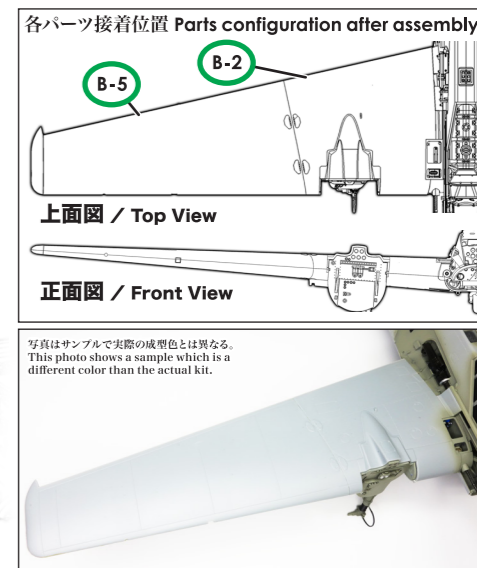
実機におけるパーツ名
Name of the parts implemented in the actual aircraft. Q-5 Q-6 Q-8 MG 151 機関銃
MG 151 Machine Gun



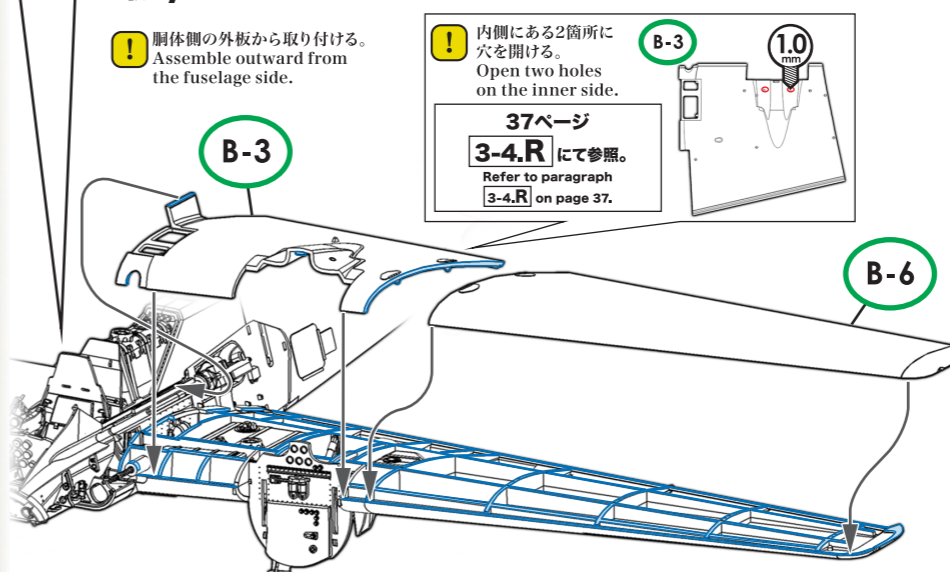
3-4. G 主翼上面外板
Upper Wing Outer Surface Plate



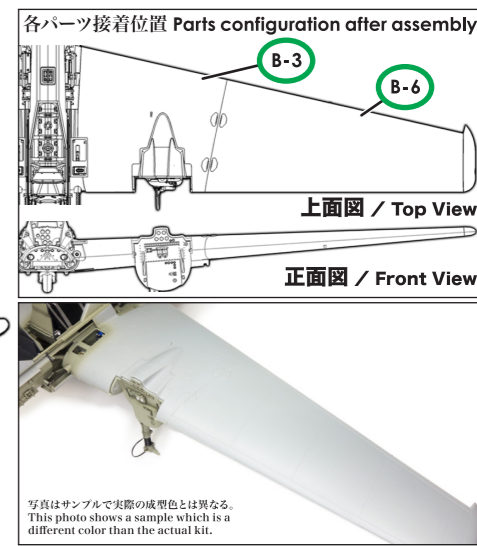
実機におけるパーツ名
Name of the parts implemented in the actual aircraft. B-2 右内翼上面外板
Right Wing Inboard Top Plate B-5 右外翼上面外板
Right Wing Outboard Top Plate



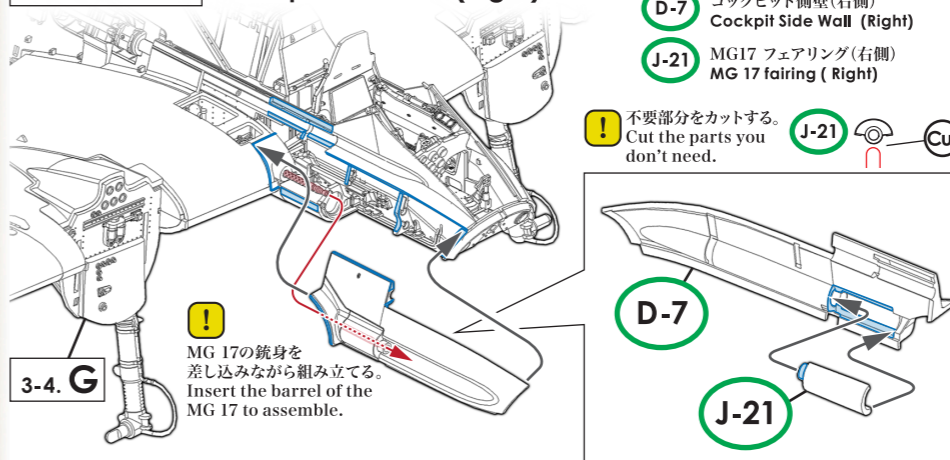
左側 / Left Side



実機におけるパーツ名
Name of the parts implemented in the actual aircraft. B-6 左外翼上面外板
Left Wing Outboard Top Plate B-3 左内翼上面外板
Left Wing Inboard Top Plate



3-4. H コックピット側壁(右側)
Cockpit Side Wall (Right)



実機におけるパーツ名
Name of the parts implemented in the actual aircraft. D-7 コックピット側壁(右側)
Cockpit Side Wall (Right) J-21 MG17 フェアリング(右側)
MG 17 fairing (Right)

