

Teil 3-5.

# Abschließende Bauschritte

最終機装 / Final Outfitting

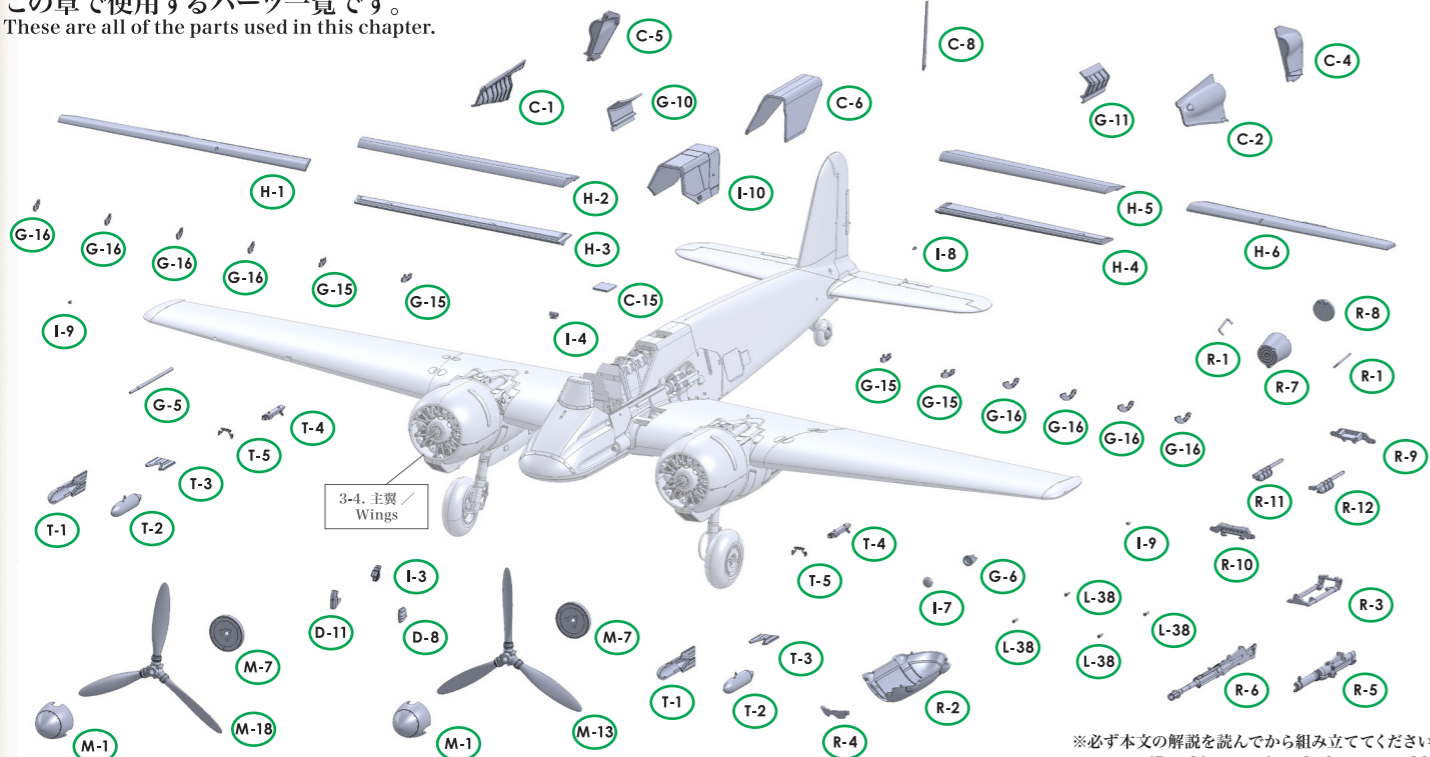
3-5. では最終機装の組み立てを解説しています。  
3-5. Final Assembly.

Teil 3-5.

総部品数  
TOTAL PARTS

71点

この章で使用するパーツ一覧です。  
These are all of the parts used in this chapter.



※必ず本文の解説を読んでから組み立ててください。  
\*Read instructions before assembly.

下記写真は、3-5.を全て組み立てた状態を示しています。  
The photograph below illustrates the completed parts of chapter 3-5.

3-5 Photo 01



完成塗装写真 / Finished Model

Teil 3-5. Abschließende Bauschritte  
最終機装 / Final Outfitting

A-12 パーツ番号 / Part Number

! 組み立ての際の注意点 / Warning Note When Assembling

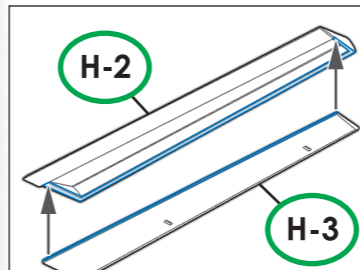
12 デカール番号 / Decal Number

## 3-5. A フラップ(右側) Flap (Right)

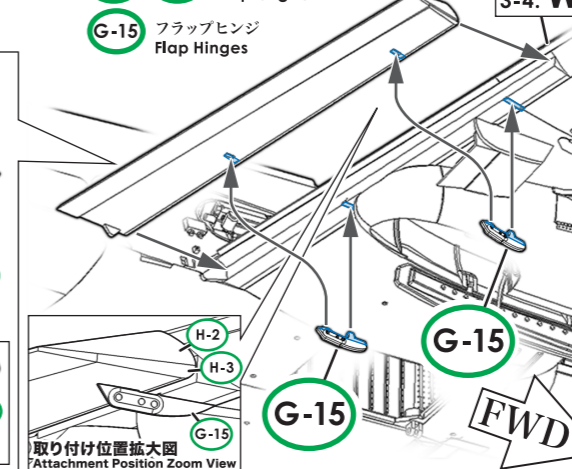
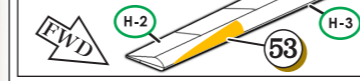
実機におけるパーツ名  
Name of the parts implemented in the actual aircraft.

- H-2 H-3 フラップ(右側)  
Flap (Right)
- G-15 フラップヒンジ  
Flap Hinges

接着位置  
Cementing position

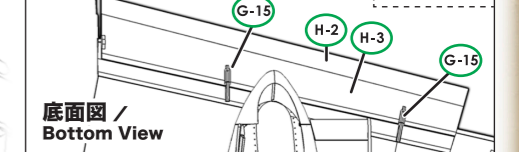
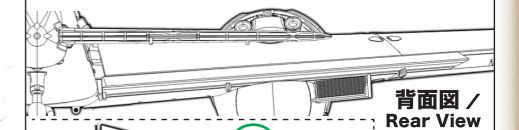


! デカール貼り付け位置。  
Attach decal here.



取り付け位置拡大図  
Attachment Position Zoom View

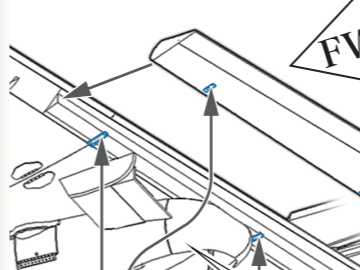
各パーツ接着位置 Parts configuration after assembly.



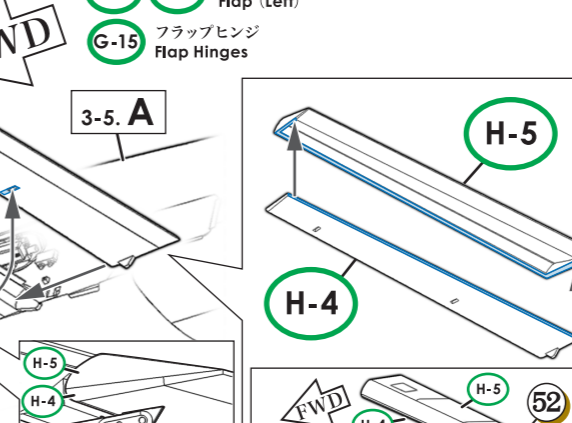
## 3-5. B フラップ(左側) Flap (Left)

実機におけるパーツ名  
Name of the parts implemented in the actual aircraft.

- H-4 H-5 フラップ(左側)  
Flap (Left)
- G-15 フラップヒンジ  
Flap Hinges

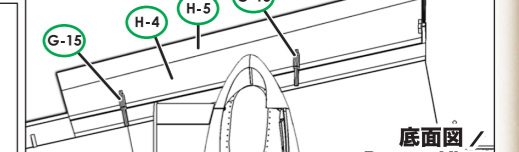
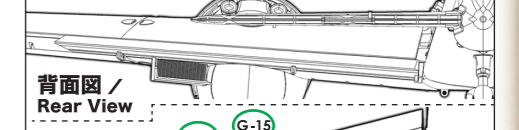


! デカール貼り付け位置。  
Attach decal here.



取り付け位置拡大図  
Attachment Position Zoom View

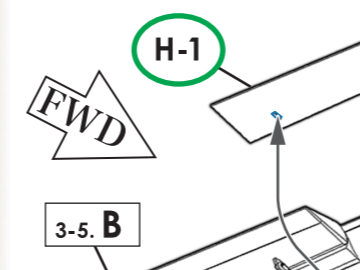
各パーツ接着位置 Parts configuration after assembly.



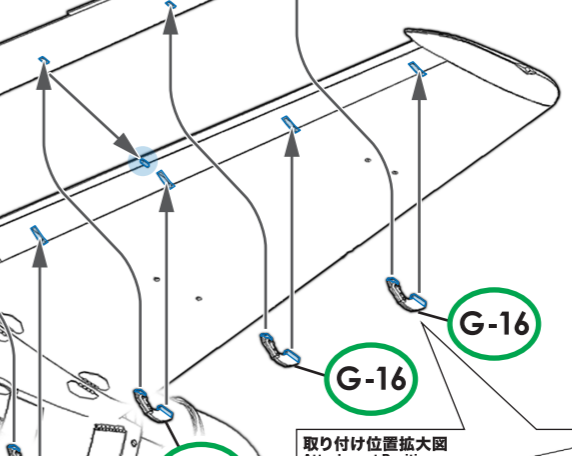
## 3-5. C エルロン(右側) Aileron (Right)

実機におけるパーツ名  
Name of the parts implemented in the actual aircraft.

- H-1 エルロン(右側)  
Aileron (Right)
- G-16 エルロンヒンジ  
Aileron Hinges



! デカール貼り付け位置。  
Attach decal here.



取り付け位置拡大図  
Attachment Position Zoom View

各パーツ接着位置 Parts configuration after assembly.

