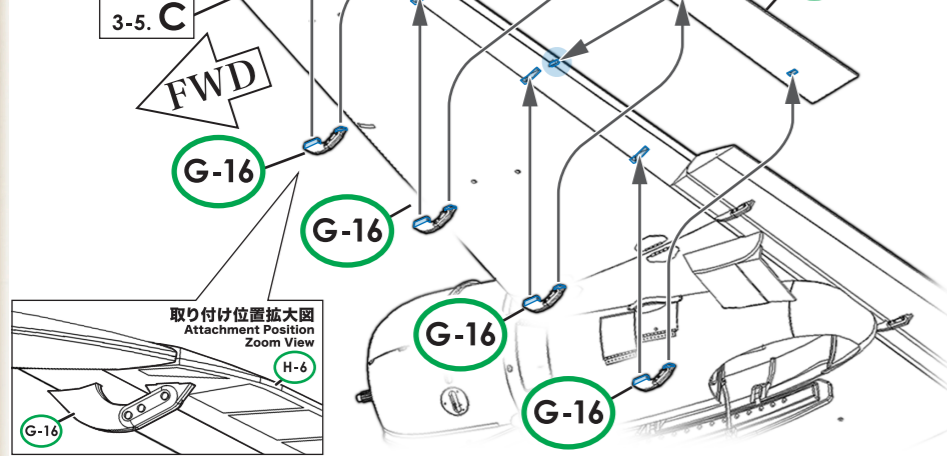


3-5. D エルロン(左側) Aileron (Left)

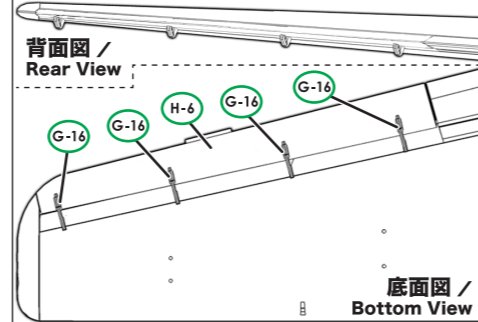
接着位置
Cementing position



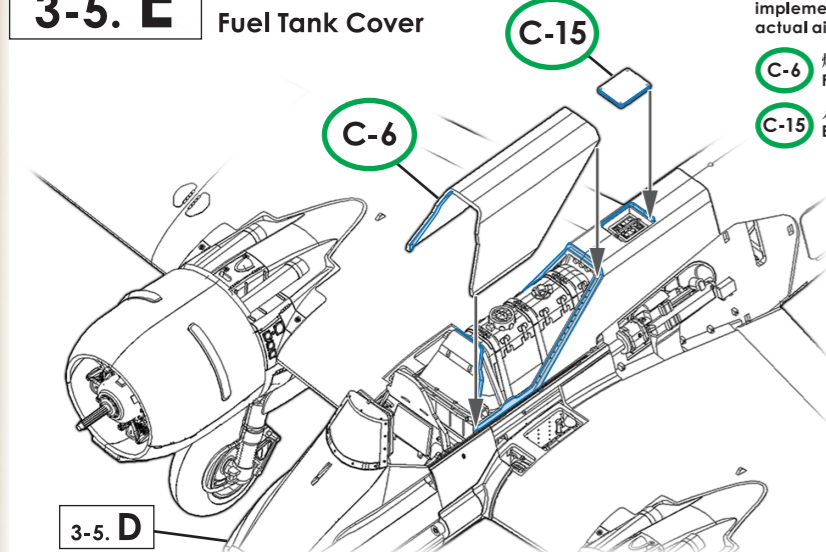
実機におけるパーツ名
Name of the parts implemented
in the actual aircraft.

H-6 エルロン(左側)
Aileron (Left)
G-16 エルロンヒンジ
Aileron Hinges

各パーツ接着位置 Parts configuration after assembly.



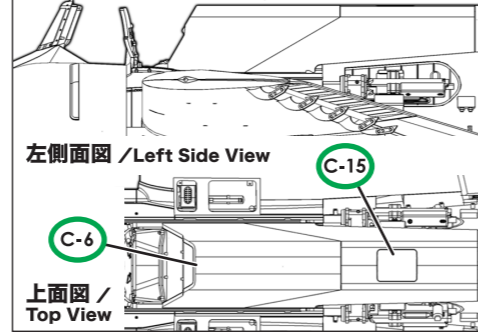
3-5. E 燃料タンクカバー Fuel Tank Cover



実機におけるパーツ名
Name of the parts implemented
in the actual aircraft.

C-6 燃料タンクカバー
Fuel Tank Cover
C-15 バッテリーハッチ
Battery Hatch

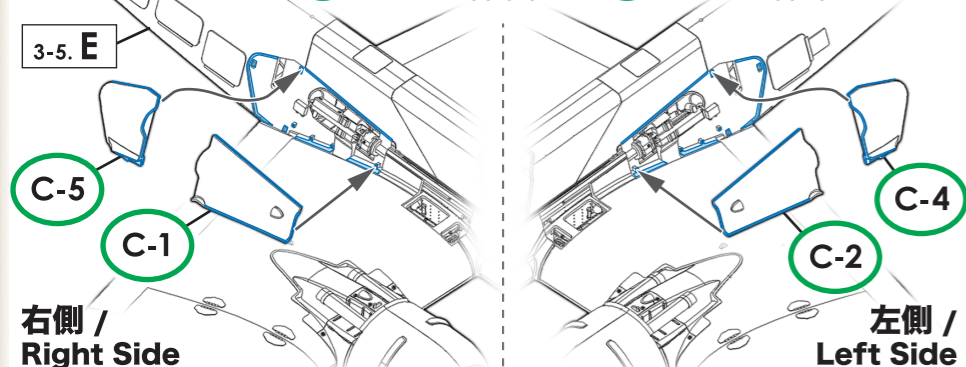
各パーツ接着位置 Parts configuration after assembly.



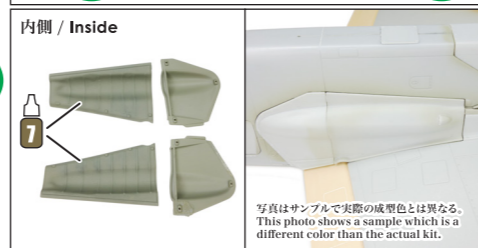
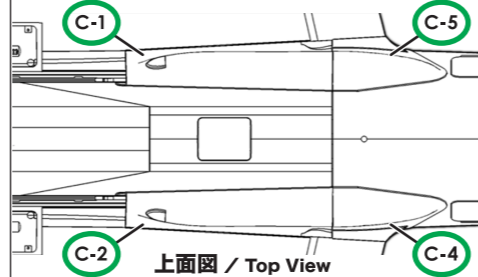
3-5. F MG 151 ハッチ、フェアリング MG 151 Hatch, Fairing

実機におけるパーツ名
Name of the parts implemented
in the actual aircraft.

C-1 MG151 ハッチ(右側)
MG 151 Hatch (Right)
C-2 MG151 ハッチ(左側)
MG 151 Hatch (Left)
C-3 MG151 フェアリング(右側)
MG 151 Fairing (Right)
C-4 MG151 フェアリング(左側)
MG 151 Fairing (Left)

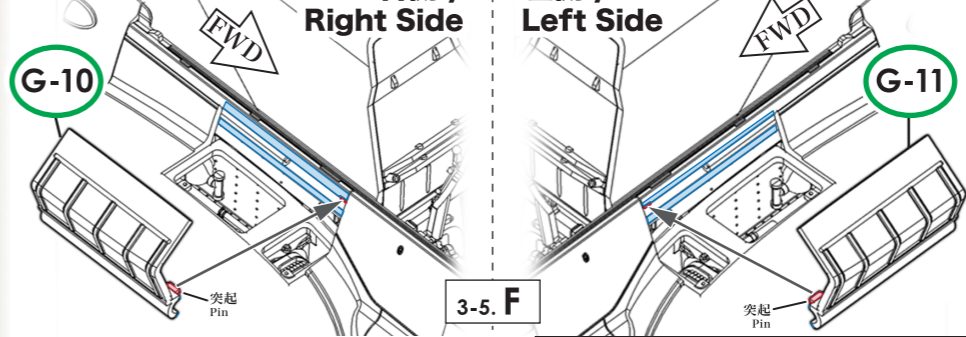


各パーツ接着位置 Parts configuration after assembly.



3-5. G MG 17 ハッチ MG 17 Hatch

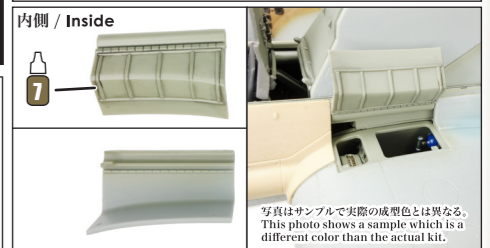
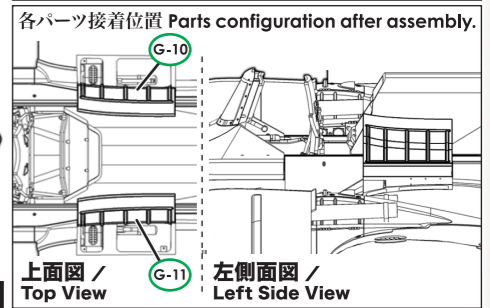
接着位置
Cementing position



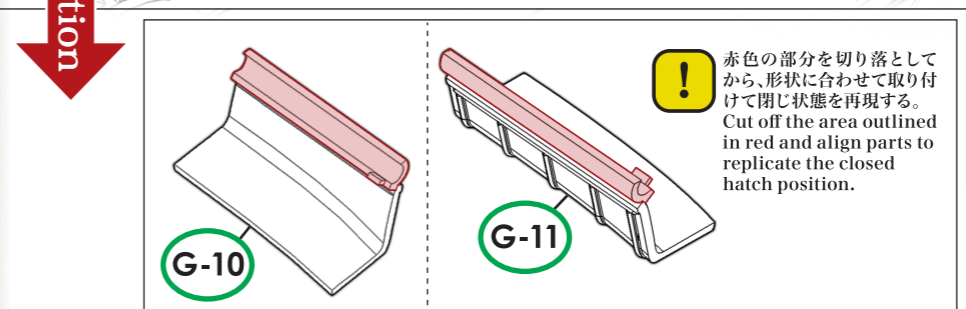
! 開き状態・閉じ状態が選択できる。
状態を選択して組み立てる。
You may choose to assemble
the hatch open or closed.

実機におけるパーツ名 Name of the parts implemented
in the actual aircraft.

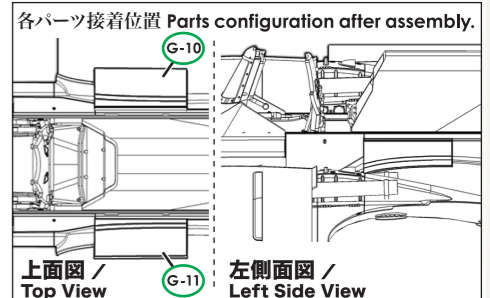
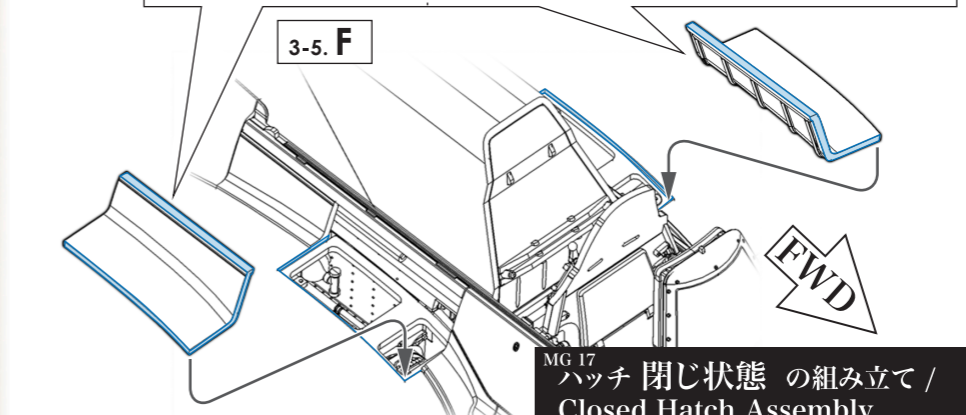
G-10 G-11 MG 17 ハッチ
MG 17 Hatch



Option ↑
! 突起の位置で合わせて取り付ける。
Align pin to assemble.



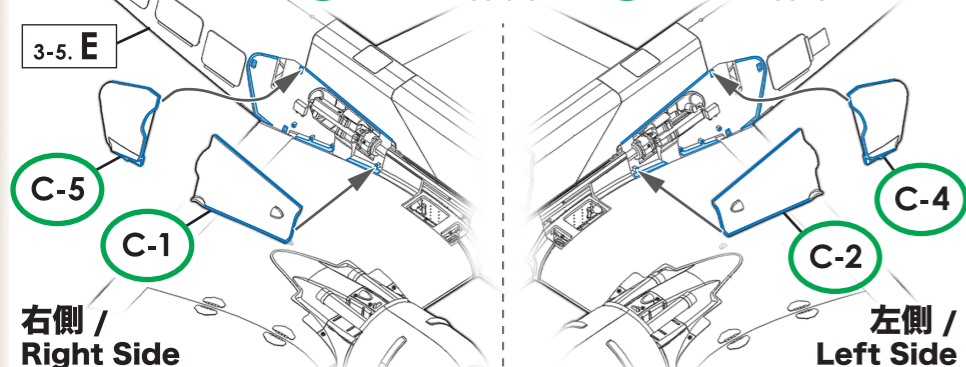
! 赤色の部分を切り落としてから、形状に合わせて取り付け、閉じ状態を再現する。
Cut off the area outlined in red and align parts to replicate the closed hatch position.



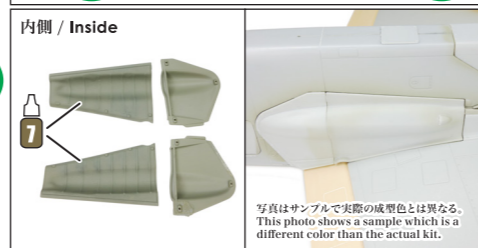
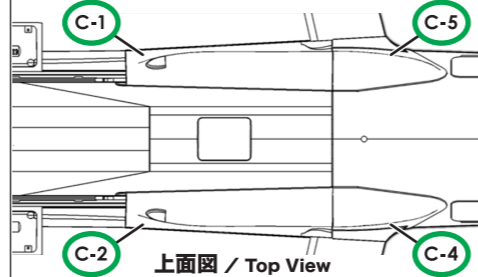
3-5. F MG 151 ハッチ、フェアリング MG 151 Hatch, Fairing

実機におけるパーツ名
Name of the parts implemented
in the actual aircraft.

C-1 MG151 ハッチ(右側)
MG 151 Hatch (Right)
C-2 MG151 ハッチ(左側)
MG 151 Hatch (Left)
C-3 MG151 フェアリング(右側)
MG 151 Fairing (Right)
C-4 MG151 フェアリング(左側)
MG 151 Fairing (Left)



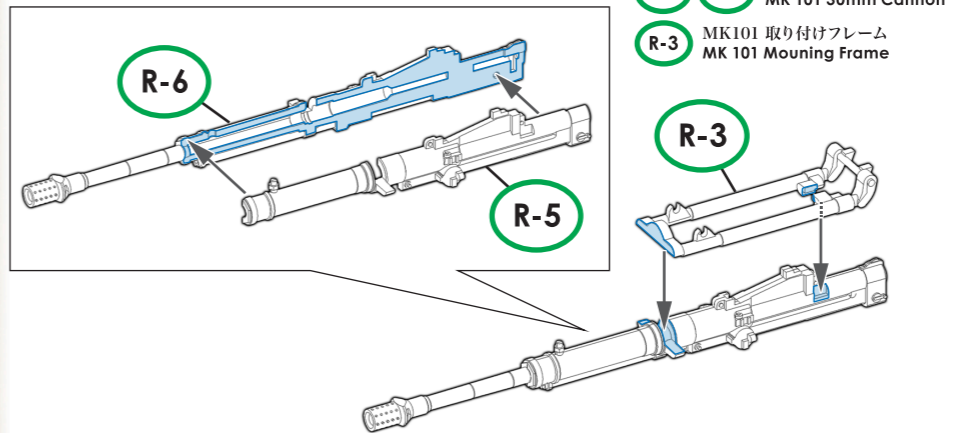
各パーツ接着位置 Parts configuration after assembly.



3-5. H MK 101 30mm機関砲 MK 101 30mm Cannon

実機におけるパーツ名
Name of the parts implemented
in the actual aircraft.

R-5 R-6 MK 101 30mm機関砲
MK 101 30mm Cannon
R-3 MK101 取り付けフレーム
MK 101 Mouting Frame



各パーツ接着位置 Parts configuration after assembly.

