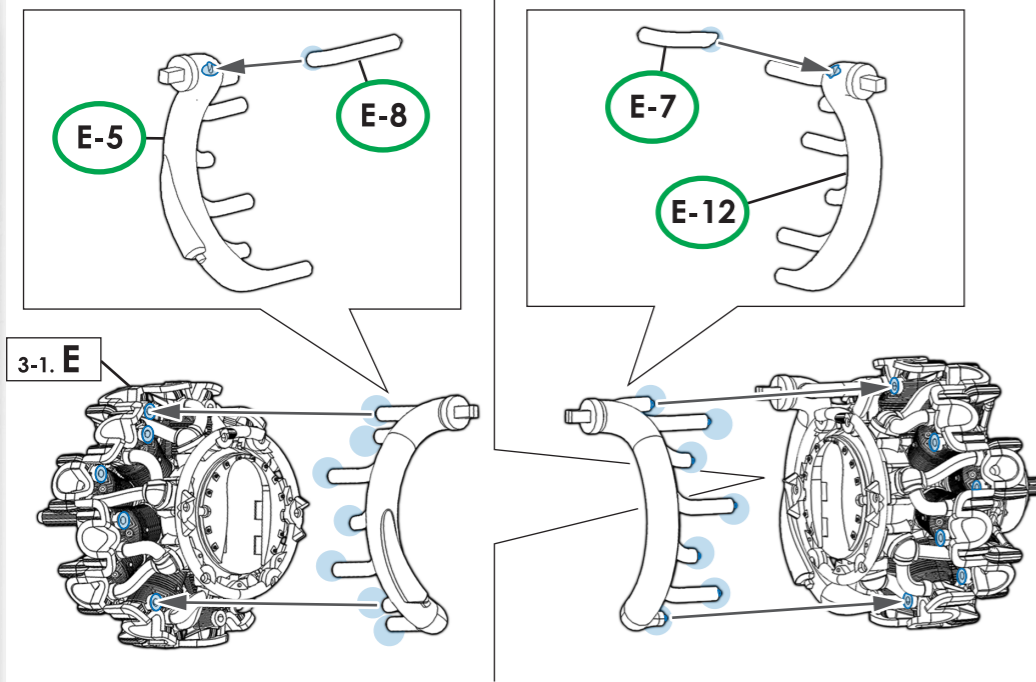


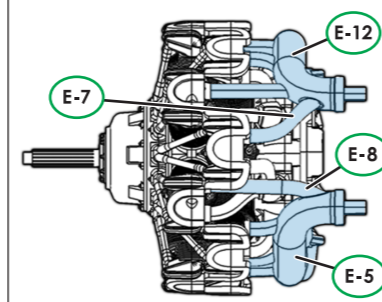
### 3-1. F 排気管 Exhaust Pipes

実機におけるパーツ名  
Name of the parts  
implemented in the  
actual aircraft.

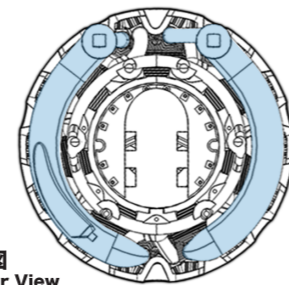
- E-5 E-8 排気管(左側)  
Exhaust Pipes (Left)
- E-7 E-12 排気管(右側)  
Exhaust Pipes (Right)



各パーツ接着位置  
Parts configuration after assembly.



上面図 / Top View

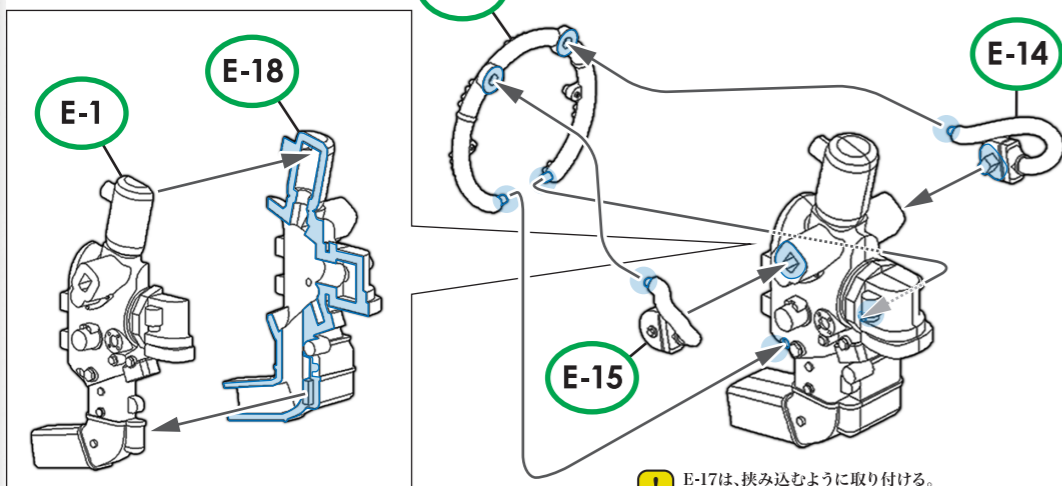


背面図  
/ Rear View

### 3-1. G エンジン補器類 Auxiliary Equipment

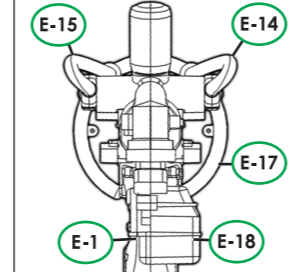
実機におけるパーツ名  
Name of the parts implemented in the actual aircraft.

- E-1 E-18 エンジンコンプレッサー後部補器  
Engine Rear Compressor Accessories
- E-17 エンジンイグニッションハーネス  
Engine Ignition Harness
- E-14 E-15 マグネトー  
Magneto

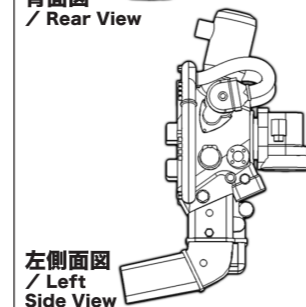


**!** E-17は、挟み込むように取り付けます。  
Fit E-17 as if pinching around the part.

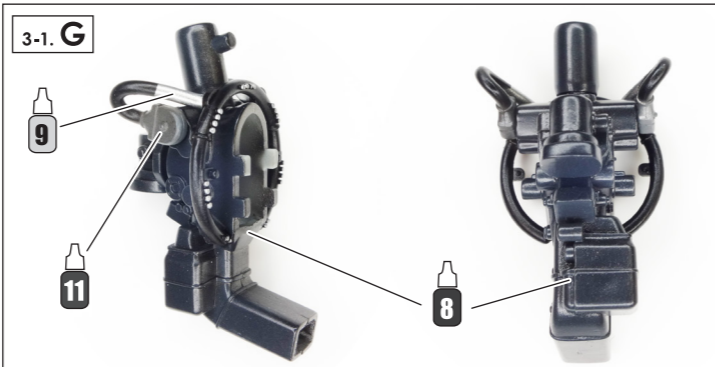
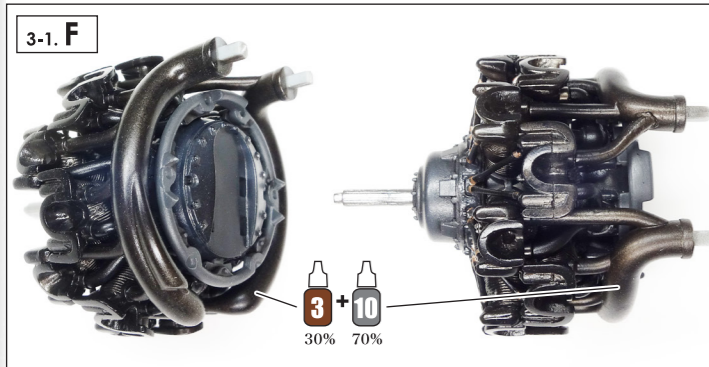
各パーツ接着位置  
Parts configuration after assembly.



背面図  
/ Rear View

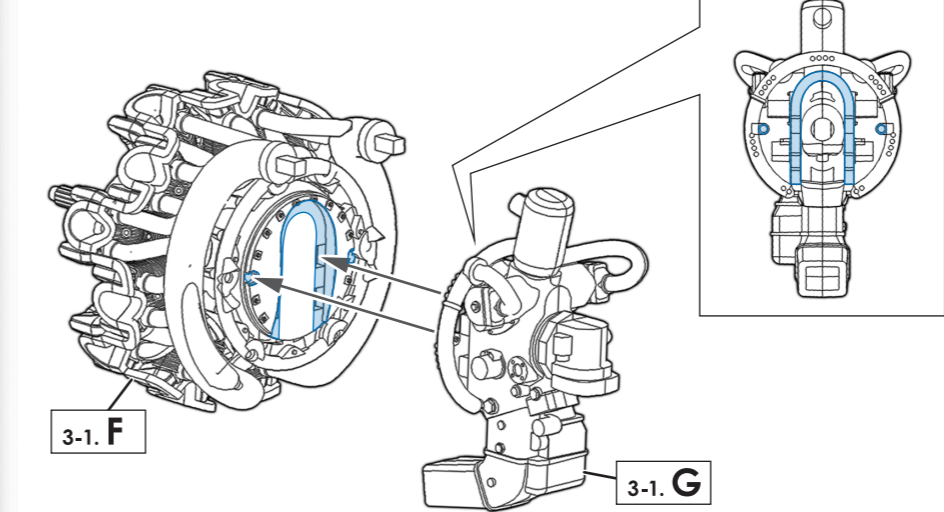


左側面図  
/ Left Side View

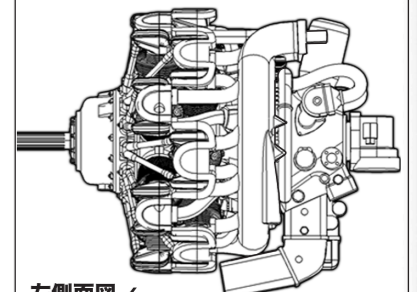


### 3-1. H エンジンとエンジン補器類 Engine and Auxiliary Equipment

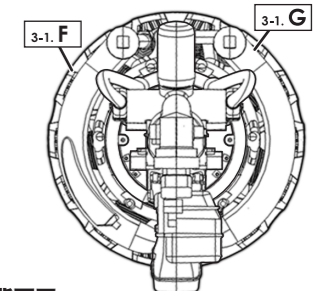
取り付け位置拡大図  
Attachment Position  
Zoom View



各パーツ接着位置  
Parts configuration after assembly.



左側面図 / Left Side View



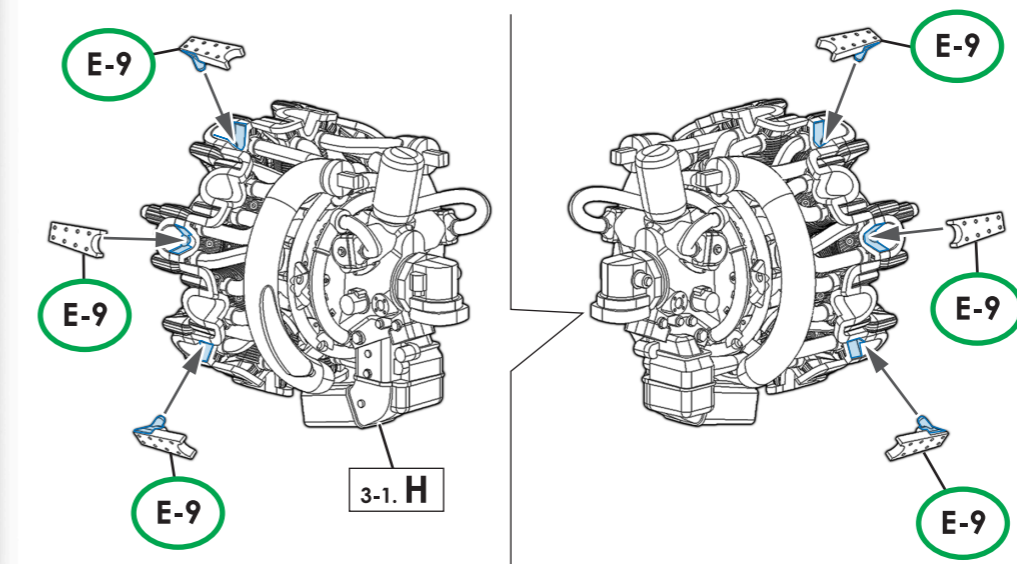
背面図  
/ Rear View

### 3-1. I エンジンカウル・マウントプレート Engine Cowl Mounting Plates

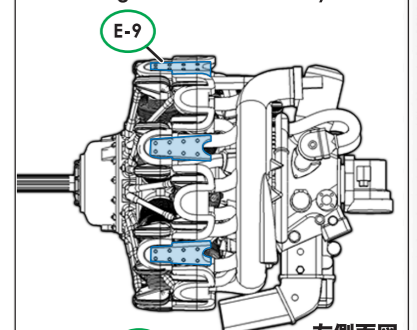
実機におけるパーツ名  
Name of the parts implemented in the actual aircraft.

- E-9 エンジンカウル・マウントプレート  
Engine Cowl Mounting Plates

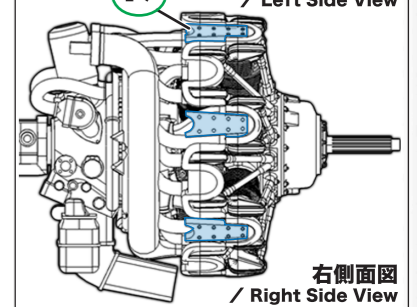
**!** エンジン周囲6箇所に取り付けます。  
Attach plates at six locations  
around the engine.



各パーツ接着位置  
Parts configuration after assembly.



左側面図  
/ Left Side View



右側面図  
/ Right Side View

