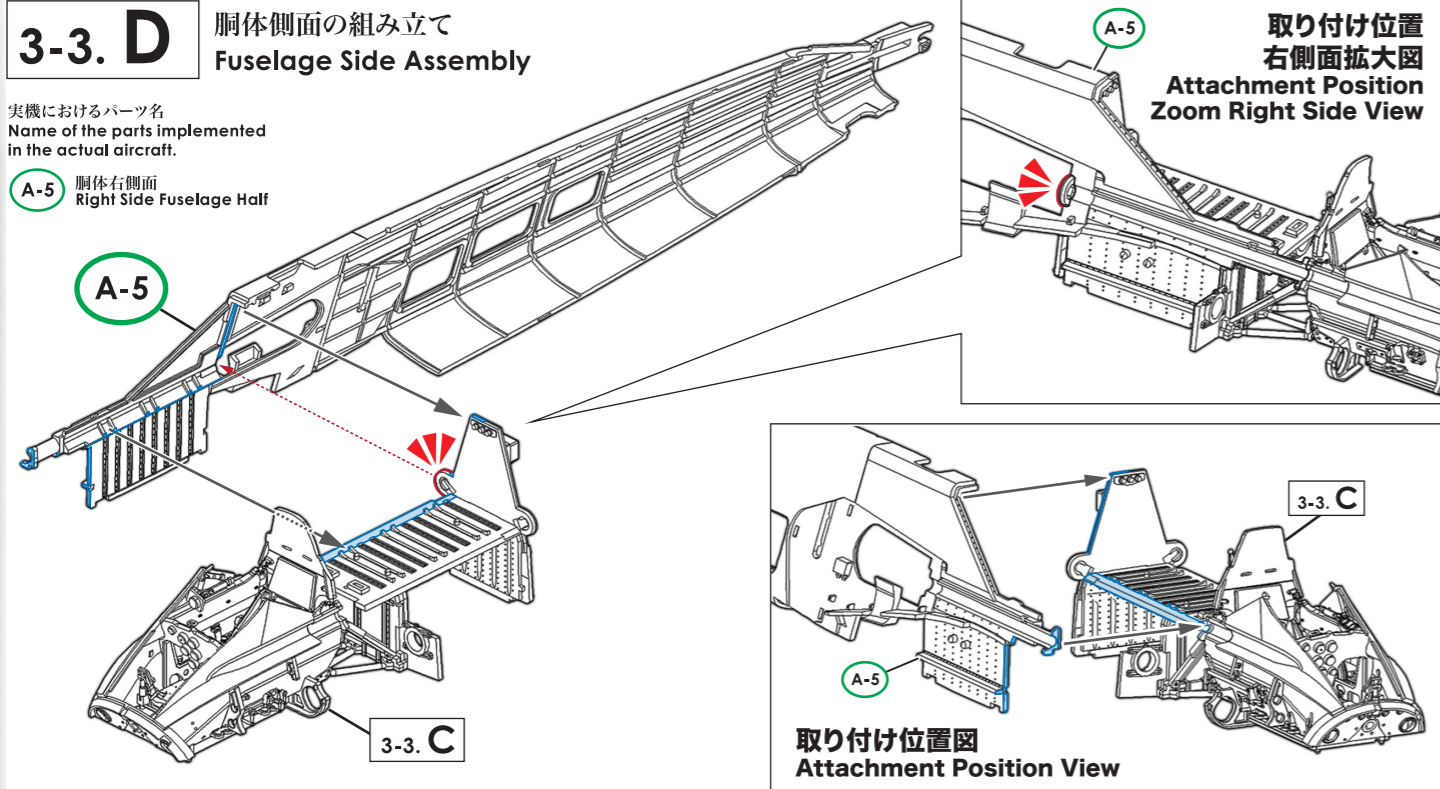


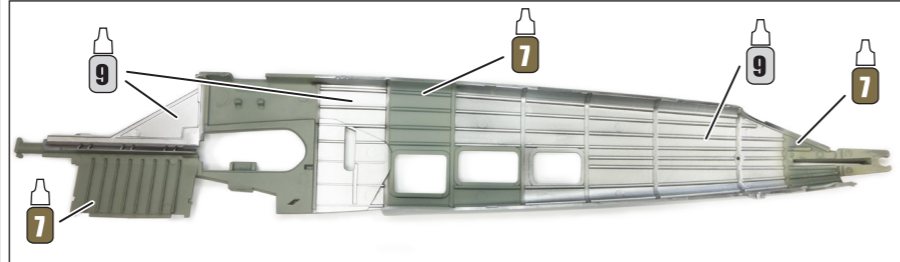
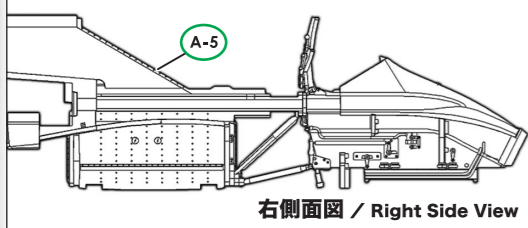
3-3. D 胴体側面の組み立て Fuselage Side Assembly

実機におけるパーツ名
Name of the parts implemented in the actual aircraft.

A-5 胴体右側面
Right Side Fuselage Half



各パーツ接着位置 Parts configuration after assembly.

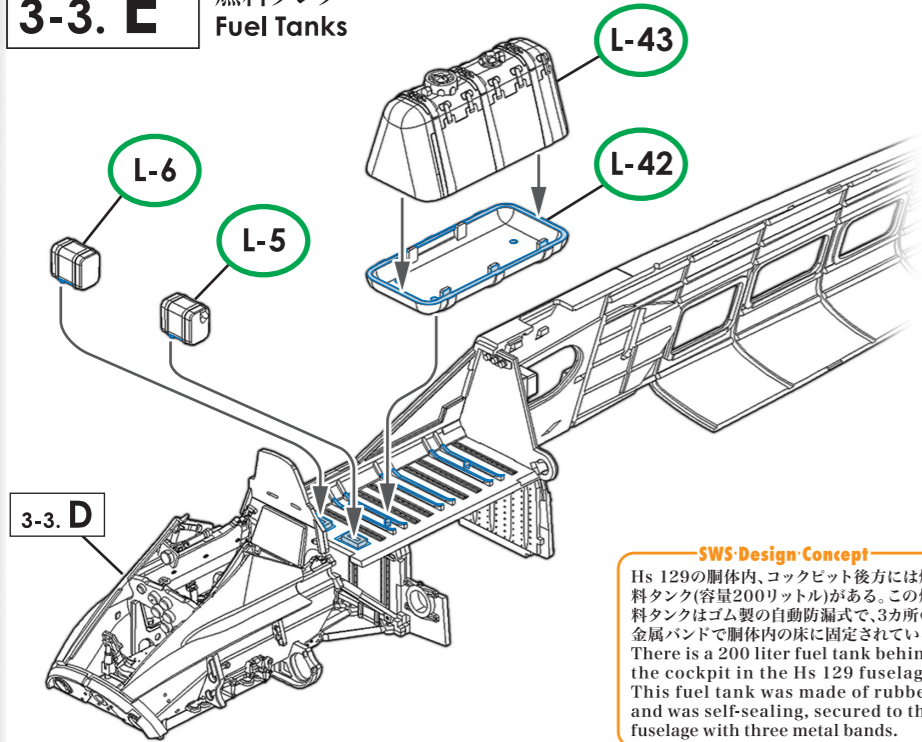


3-3. E 燃料タンク Fuel Tanks

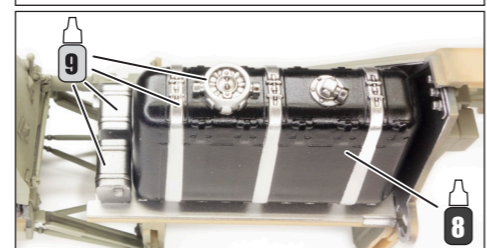
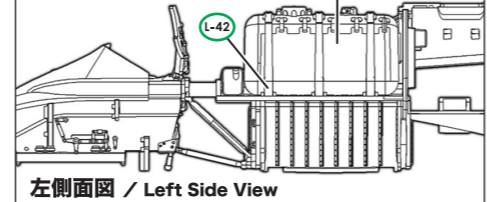
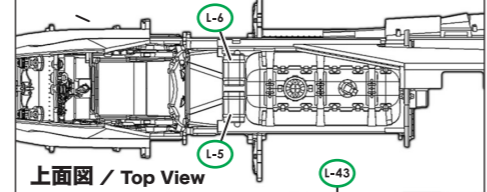
実機におけるパーツ名
Name of the parts implemented in the actual aircraft.

L-42 L-43 燃料タンク Fuel Tank L-5 L-6 油圧タンク Hydraulic Tanks

各パーツ接着位置 Parts configuration after assembly.



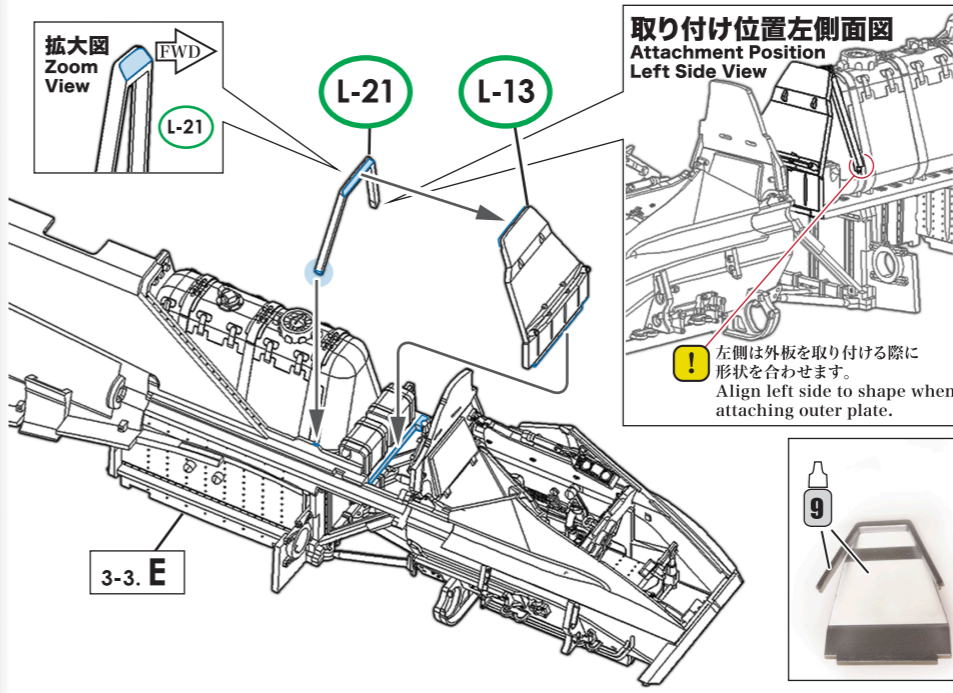
SWS-Design Concept
Hs 129の胴体内、コックピット後方には燃料タンク(容量200リットル)がある。この燃料タンクはゴム製の自動防漏式で、3カ所の金属バンドで胴体内の床に固定されている。There is a 200 liter fuel tank behind the cockpit in the Hs 129 fuselage. This fuel tank was made of rubber and was self-sealing, secured to the fuselage with three metal bands.



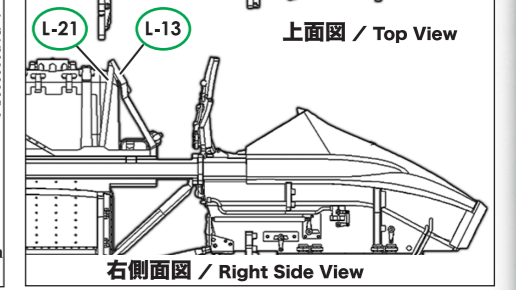
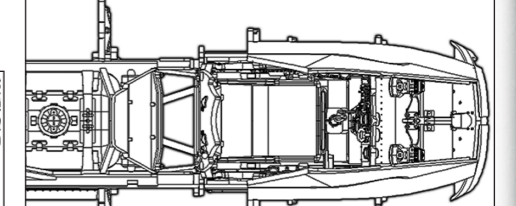
3-3. F 前方隔壁 Front Bulkhead

実機におけるパーツ名
Name of the parts implemented in the actual aircraft.

L-13 前方隔壁 Front Bulkhead L-21 前方隔壁支柱 Front Bulkhead Brace



各パーツ接着位置 Parts configuration after assembly.

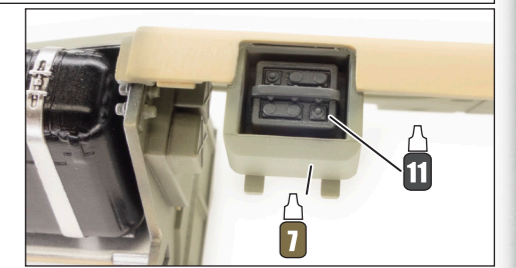
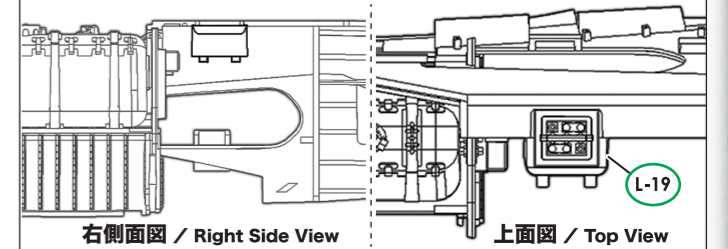
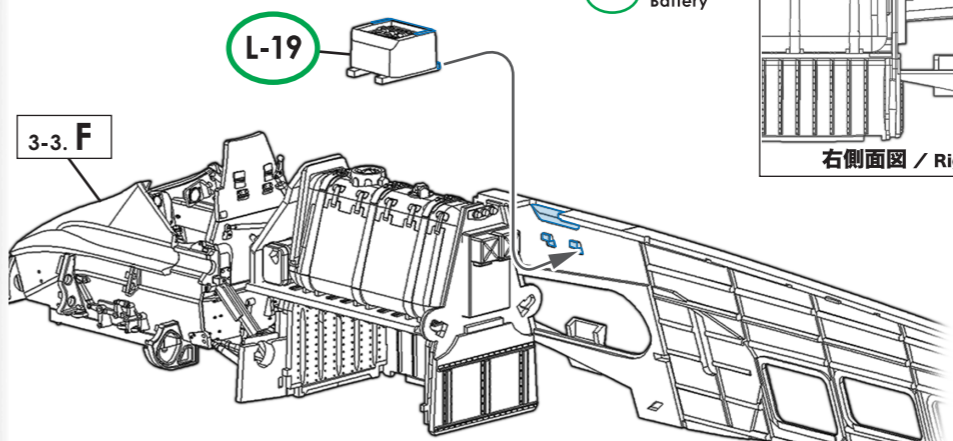


3-3. G 胴体中央内部 Inner Fuselage Area

実機におけるパーツ名
Name of the parts implemented in the actual aircraft.

L-19 バッテリー Battery

各パーツ接着位置 Parts configuration after assembly.



3-3. H FuG 16 通信機 FuG 16 Radio

各パーツ接着位置
Parts configuration after assembly.

実機におけるパーツ名
Name of the parts implemented in the actual aircraft.

L-45 胴体隔壁3 Fuselage Bulkhead 3 L-44 胴体隔壁4 Fuselage Bulkhead 4
L-8 L-33 FuG 16 通信機 FuG 16 Radio

