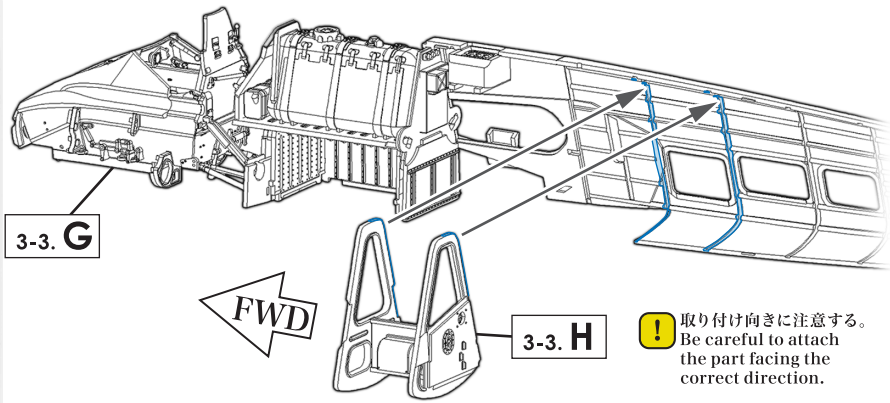
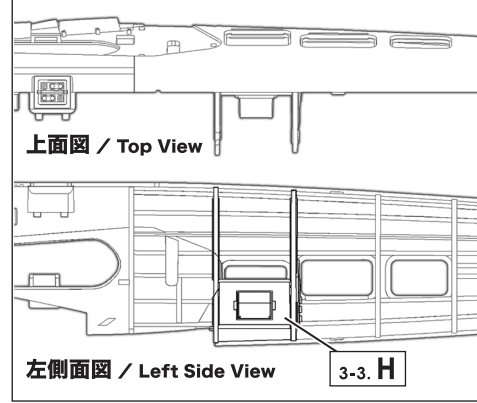


3-3. I 胴体隔壁 その1
Fuselage Bulkheads Part 1

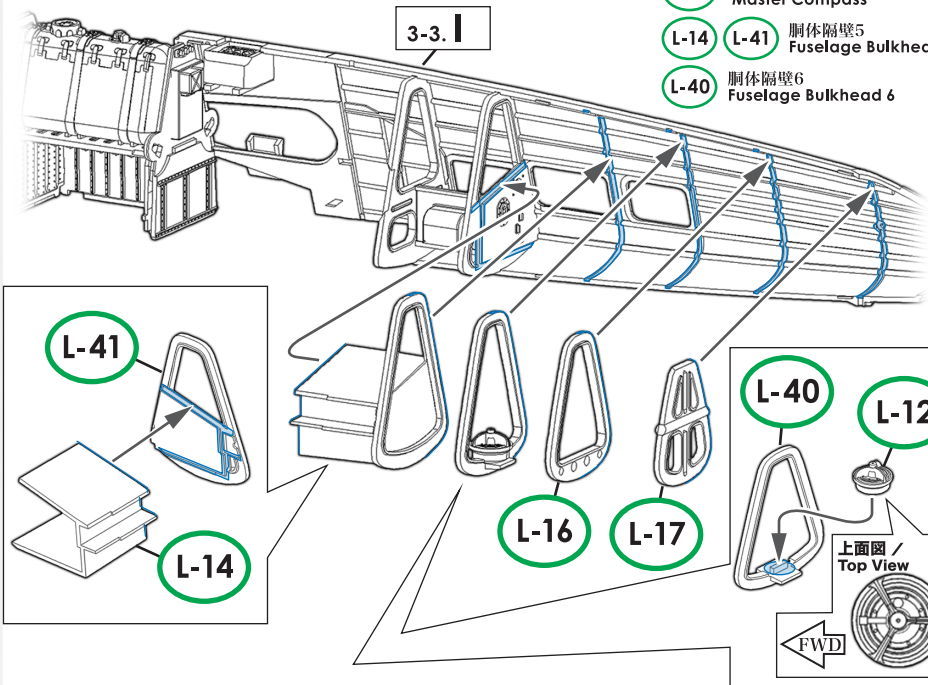


取り付け向きに注意する。
Be careful to attach the part facing the correct direction.

各パーツ接着位置 Parts configuration after assembly.



3-3. J 胴体隔壁 その2
Fuselage Bulkheads Part 2

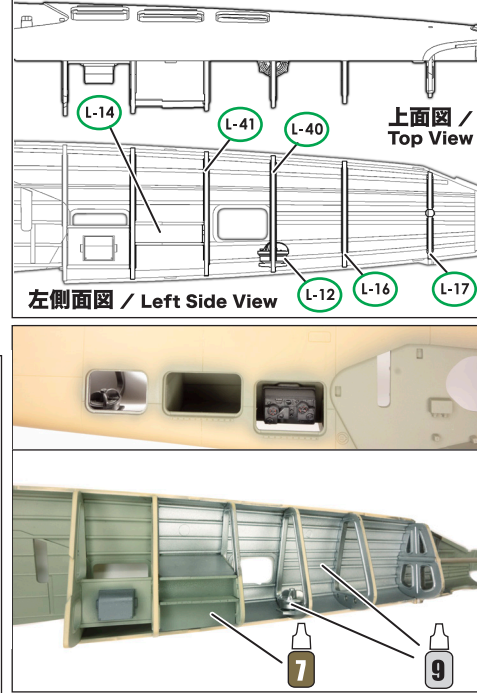


実機におけるパーツ名
Name of the parts implemented in the actual aircraft.

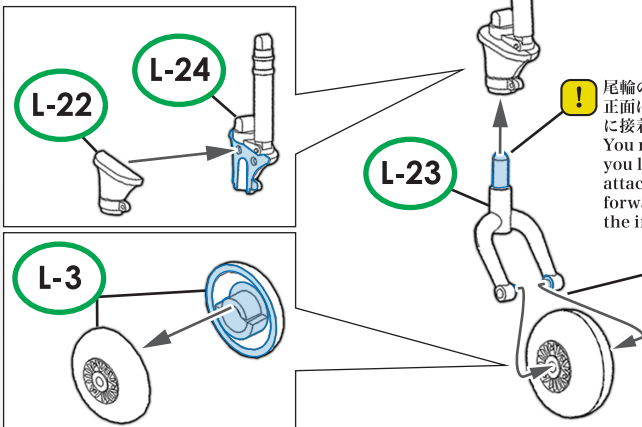
- L-12 マスターコンパス Master Compass
- L-14 L-41 胴体隔壁5 Fuselage Bulkhead 5
- L-40 胴体隔壁6 Fuselage Bulkhead 6

L-16 胴体隔壁7 Fuselage Bulkhead 7 L-17 胴体隔壁8 Fuselage Bulkhead 8

各パーツ接着位置 Parts configuration after assembly.



3-3. K 尾輪
Tail Wheel



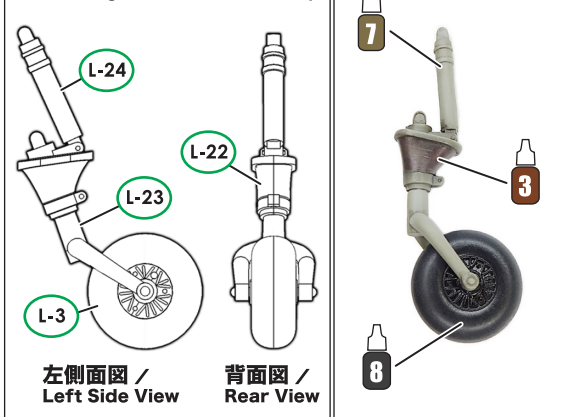
実機におけるパーツ名
Name of the parts implemented in the actual aircraft.

L-22 L-24 尾輪支柱 Tail Wheel Strut L-23 尾輪ヨーク Tail Wheel Yoke L-3 尾輪 Tail Wheel

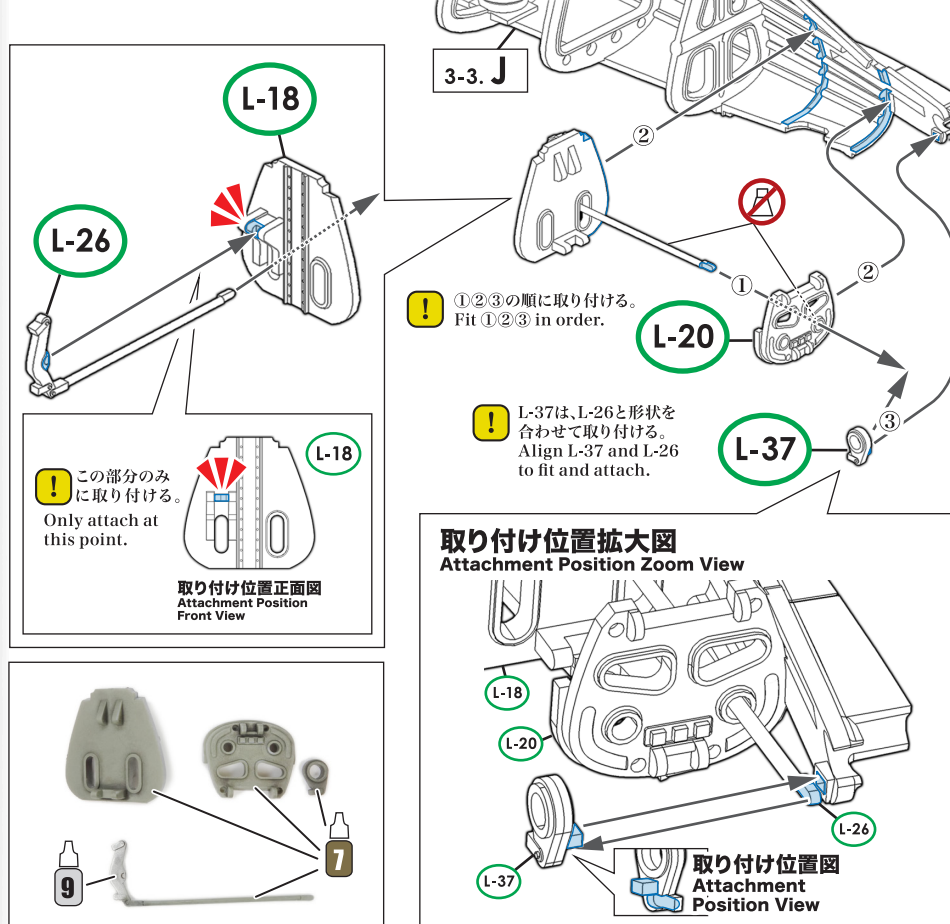
尾輪の方向を任意で変えられます。正面に固定する場合は、右図のように接着する。
You may face the tail wheel as you like. If you would like to attach it facing straight forward, cement as shown in the image to the right.

挟み込むように取り付ける。
Pinch around piece to attach.

各パーツ接着位置 Parts configuration after assembly.



3-3. L 尾部隔壁とリンクロッド
Tail Bulkhead and Link Rod



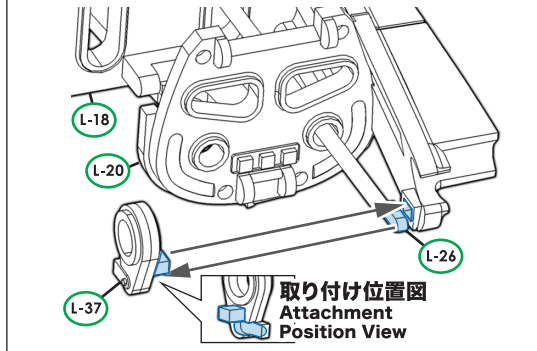
①②③の順に取り付ける。
Fit ①②③ in order.

L-37は、L-26と形状を合わせて取り付ける。
Align L-37 and L-26 to fit and attach.

この部分のみに取り付ける。
Only attach at this point.

取り付け位置正面図
Attachment Position Front View

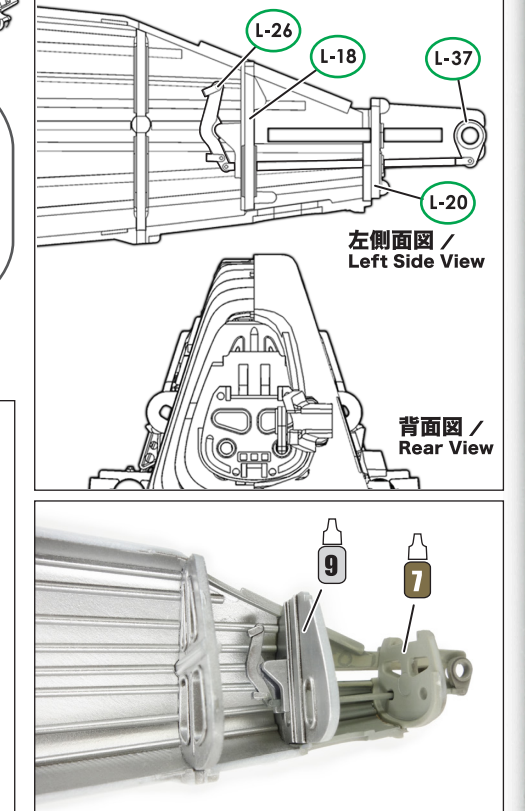
取り付け位置拡大図
Attachment Position Zoom View



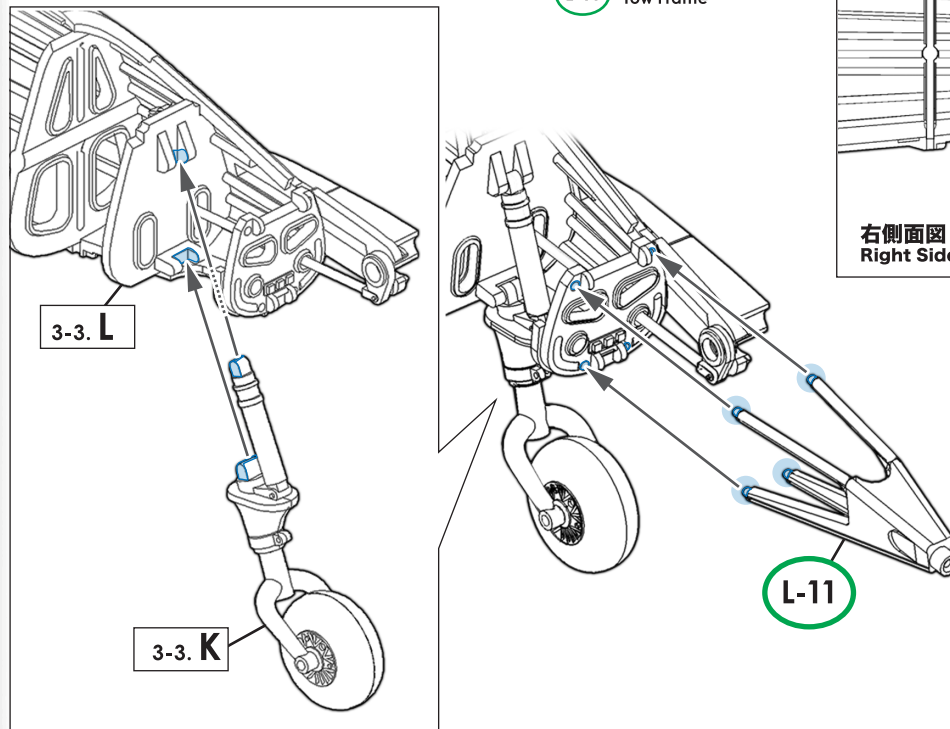
実機におけるパーツ名
Name of the parts implemented in the actual aircraft.

L-18 胴体隔壁9 Fuselage Bulkhead 9
L-20 胴体隔壁10 Fuselage Bulkhead 10

各パーツ接着位置 Parts configuration after assembly.



3-3. M 尾輪の組み立て
Tail Wheel Assembly



実機におけるパーツ名
Name of the parts implemented in the actual aircraft.

L-11 牽引フレーム Tow Frame

各パーツ接着位置 Parts configuration after assembly.

