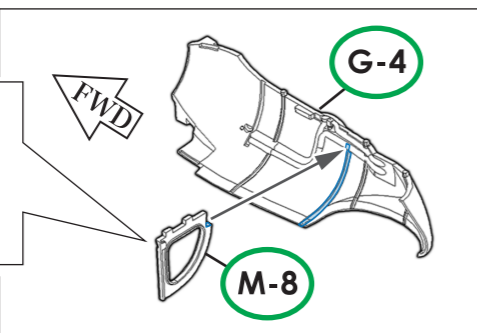
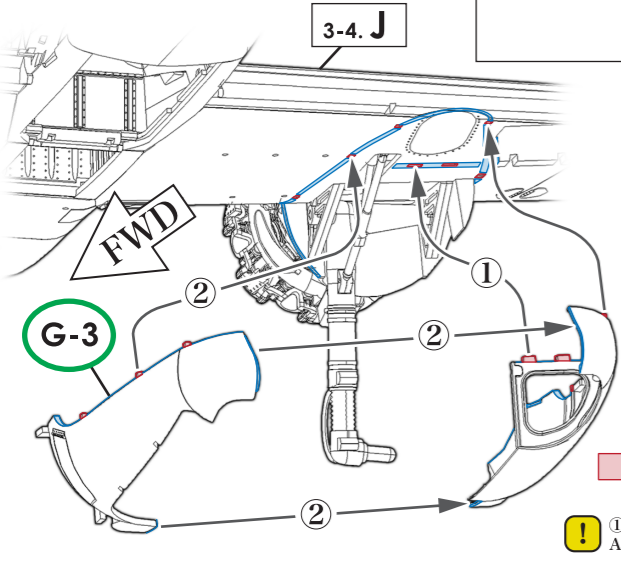
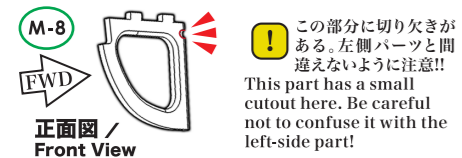


3-4. K エンジンナセル
Engine Nacelle

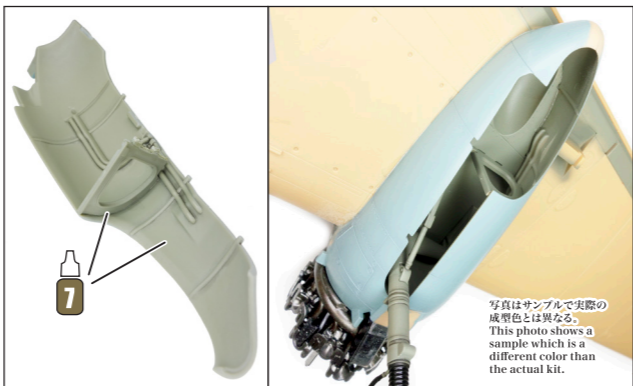
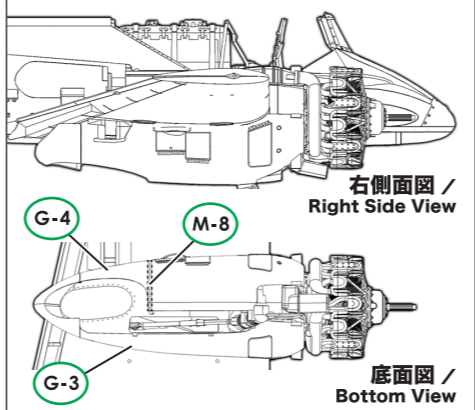
実機におけるパーツ名
Name of the parts implemented in the actual aircraft.

- G-3 エンジンナセル(右側) Engine Nacelle (Right)
G-4 ナセル補強構造材 Nacelle Reinforcement
M-8

右側 / Right Side



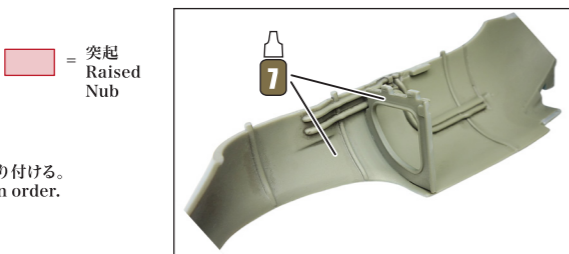
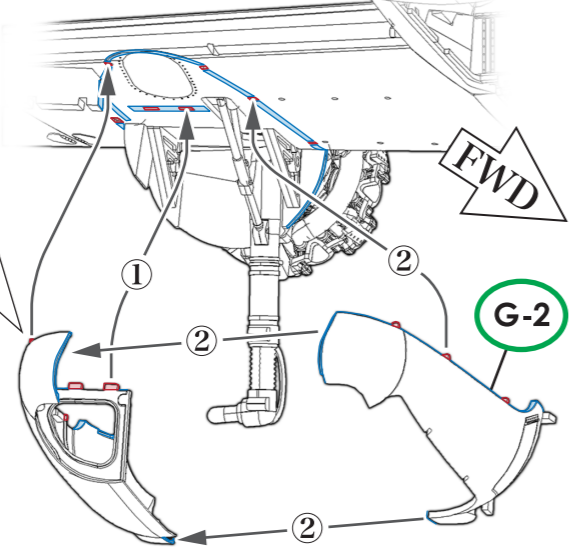
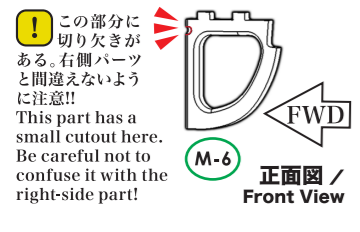
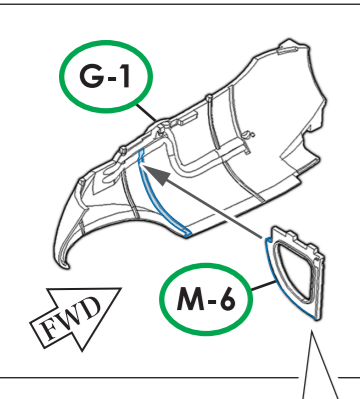
各パーツ接着位置 Parts configuration after assembly.



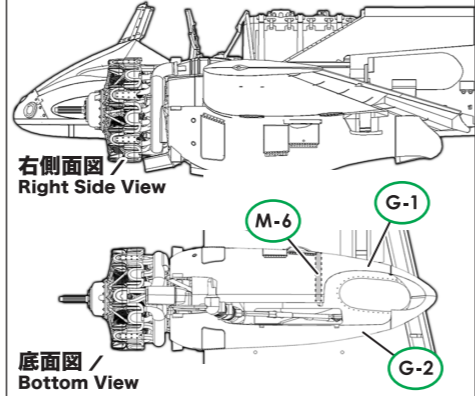
左側 / Left Side

実機におけるパーツ名
Name of the parts implemented in the actual aircraft.

- G-1 エンジンナセル(左側) Engine Nacelle (Left)
G-2 ナセル補強構造材 Nacelle Reinforcement
M-6



各パーツ接着位置 Parts configuration after assembly.

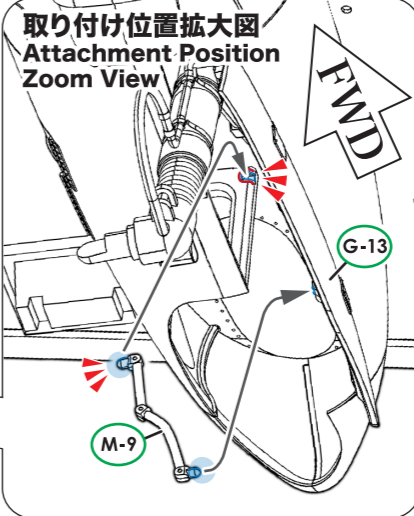
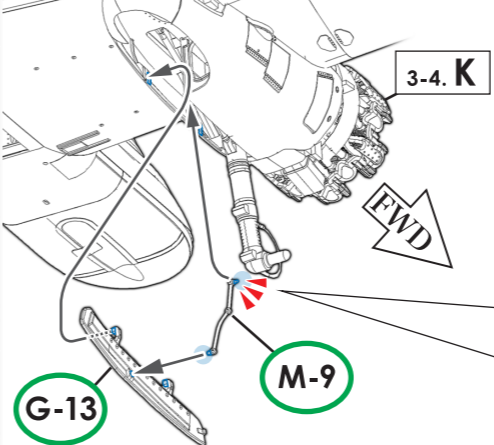


3-4. L 主脚格納庫扉
Main Landing Gear Door

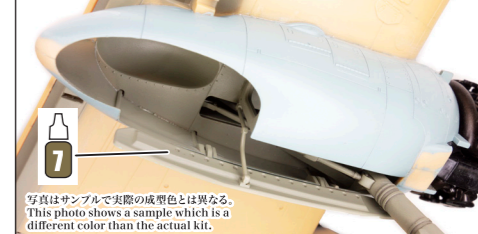
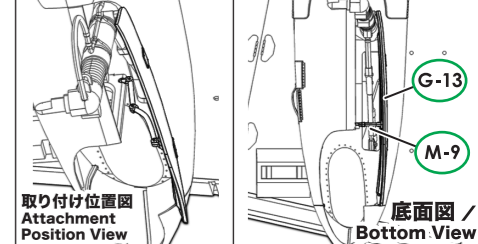
実機におけるパーツ名
Name of the parts implemented in the actual aircraft.

- G-13 エンジンナセル(右側) Engine Nacelle (Right)
G-14 ナセル補強構造材 Nacelle Reinforcement
M-9

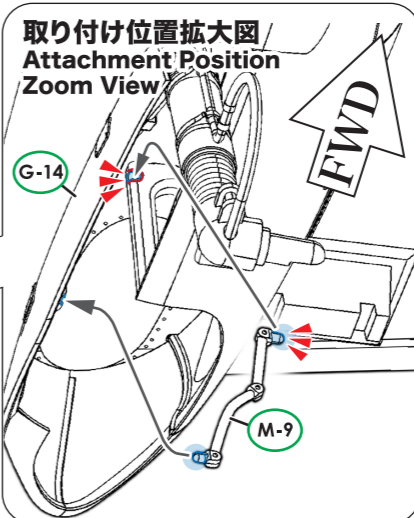
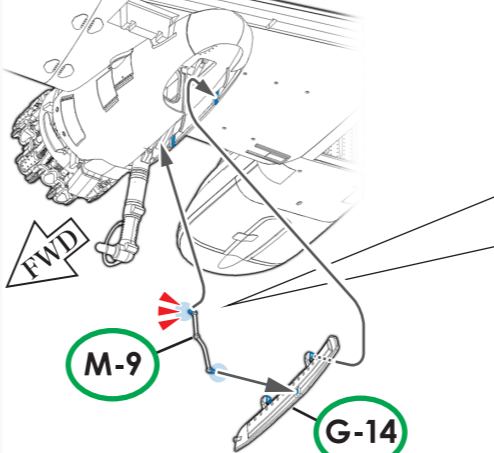
右側 / Right Side



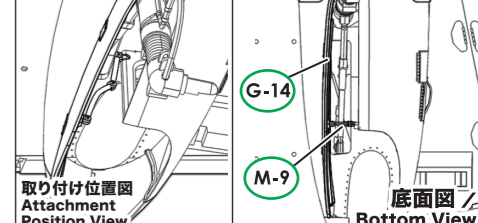
各パーツ接着位置 Parts configuration after assembly.



左側 / Left Side



各パーツ接着位置 Parts configuration after assembly.

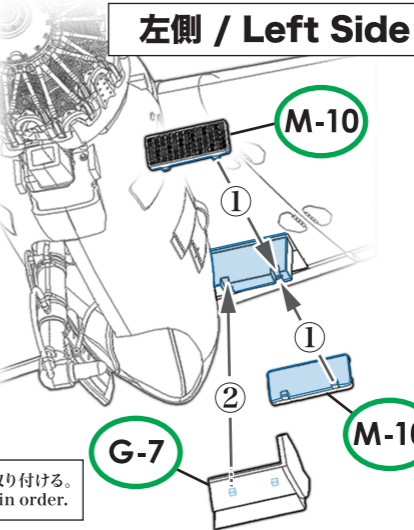
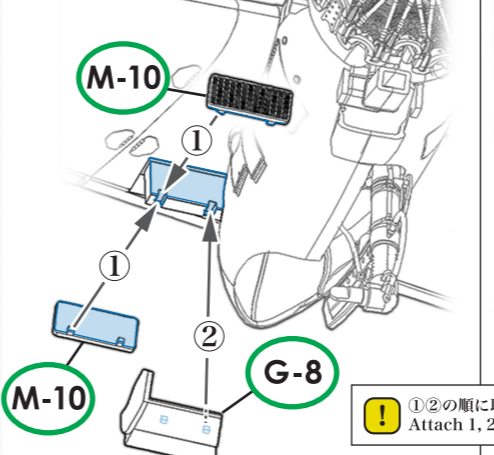


3-4. M ラジエーター
Radiator

実機におけるパーツ名
Name of the parts implemented in the actual aircraft.

- M-10 ラジエーター Radiator
G-7 ラジエーターカバー Radiator Cover
G-8

右側 / Right Side



各パーツ接着位置 Parts configuration after assembly.

