

3-2. D リンクロッド Linkage Rod

接着位置 Cementing position

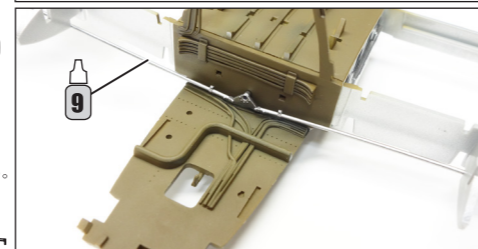
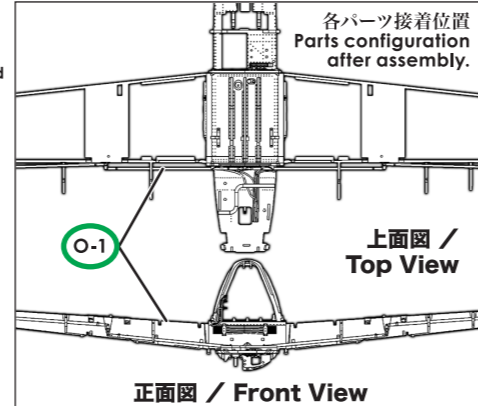
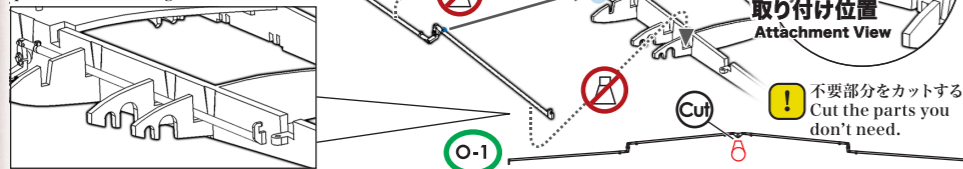
実機におけるパーツ名 Name of the parts implemented in the actual aircraft.

O-1 リンクロッド Linkage Rod

3点の接着点のみで固定する。 Only cement the three blue points.

O-1の“しなり”を利用して配置する。 Bend the O-1 part to fit.

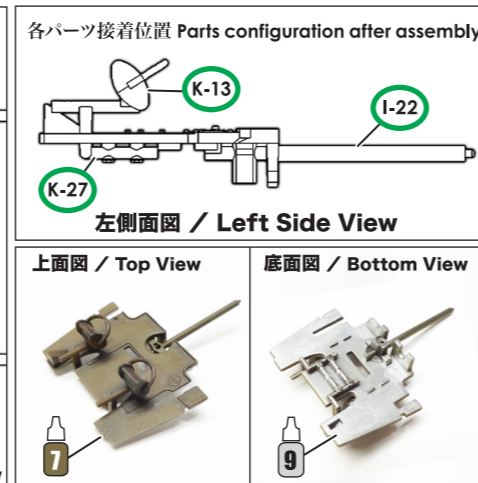
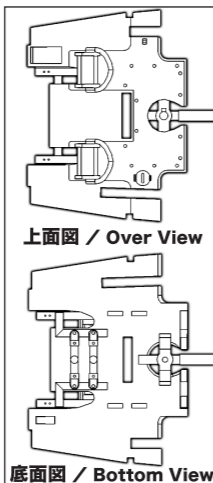
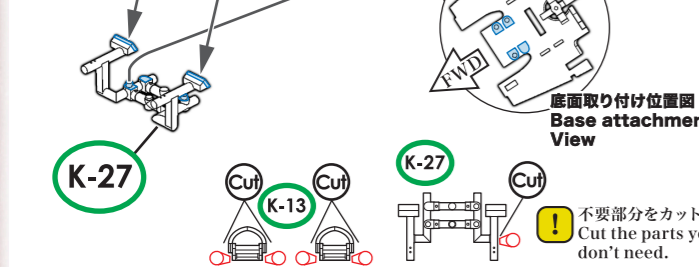
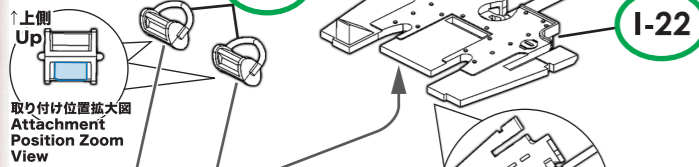
接着点以外には接触しないように組み立てる。 Assemble so that only the cement points are touching.



3-2. E ラダーペダル Rudder Pedal

実機におけるパーツ名 Name of the parts implemented in the actual aircraft.

K-13 K-27 ラダーペダル Rudder Pedal

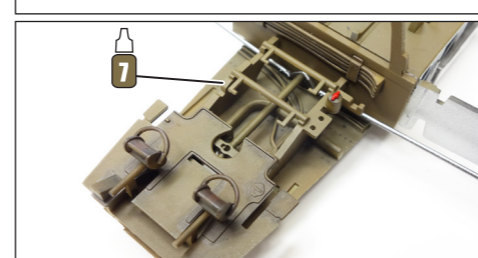
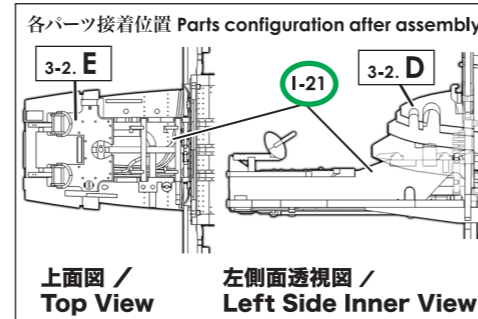
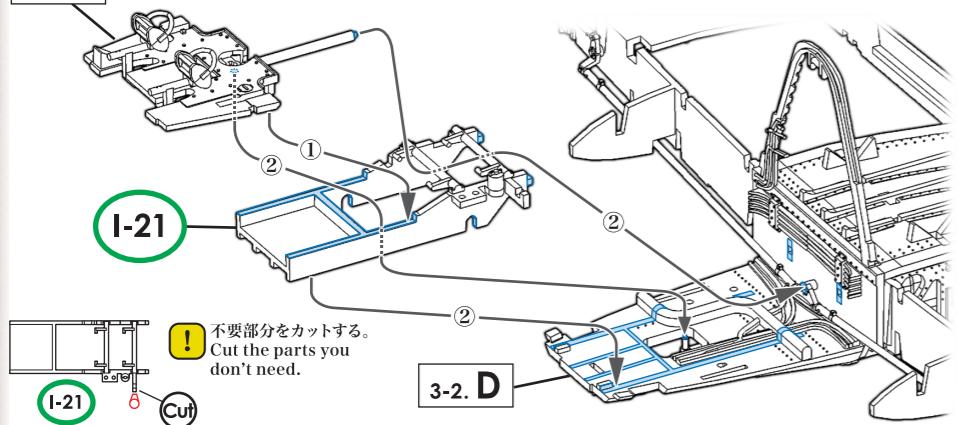


3-2. F 前席床 Front Seat Floor

実機におけるパーツ名 Name of the parts implemented in the actual aircraft.

I-21 座席基部 Seat Support

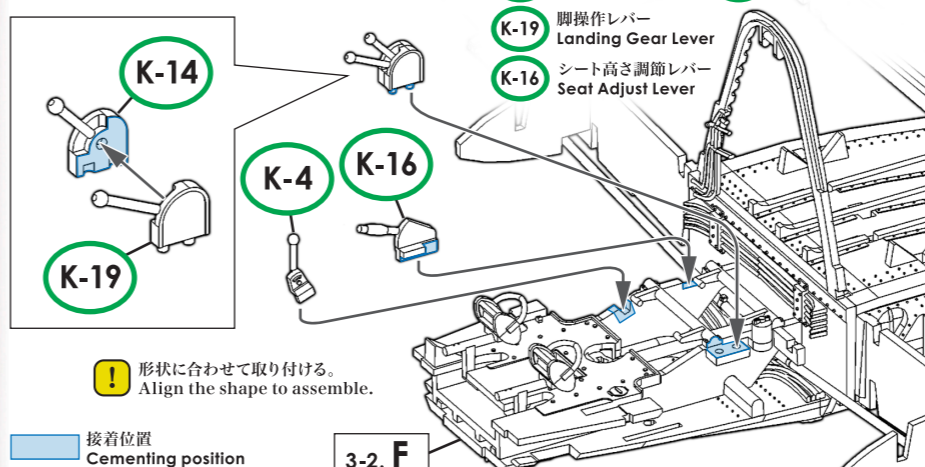
①②の順に取り付ける。 Fit ①② in order.



3-2. G コックピット インテリア Cockpit Interior

実機におけるパーツ名 Name of the parts implemented in the actual aircraft.

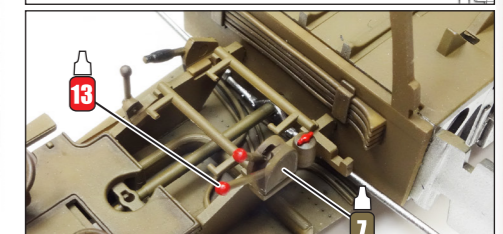
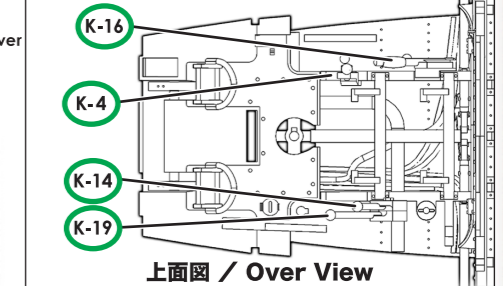
K-14 フラップ操作レバー Flap Lever | K-4 尾輪固定レバー Tail Wheel Locking Lever | K-19 脚操作レバー Landing Gear Lever | K-16 シート高さ調節レバー Seat Adjust Lever



形状に合わせて取り付ける。 Align the shape to assemble.

接着位置 Cementing position

各パーツ接着位置 Parts configuration after assembly.

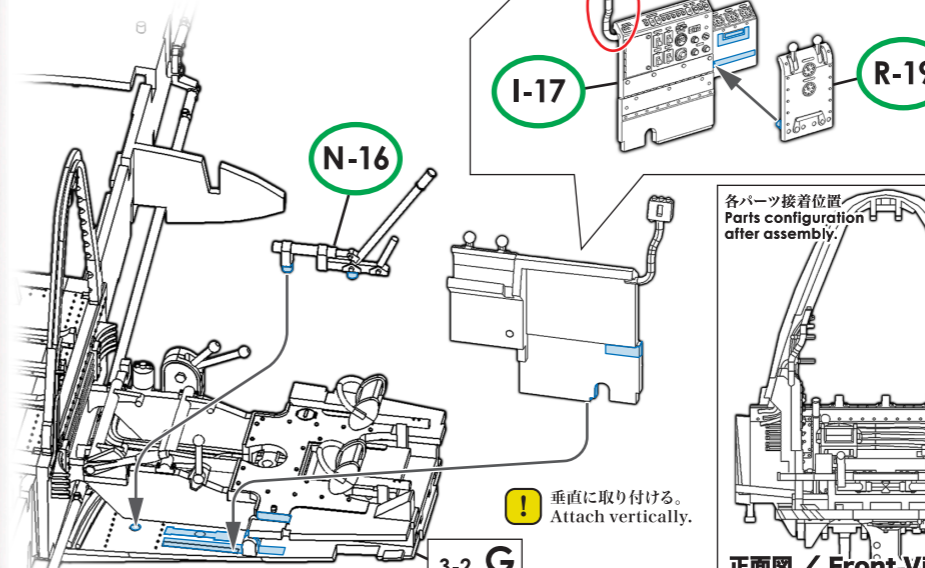


3-2. H コックピット右側壁 Cockpit Right Side Wall

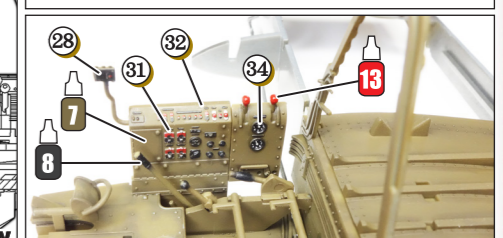
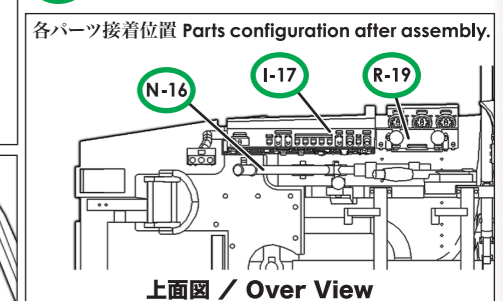
破損注意!! Careful- delicate parts!!

実機におけるパーツ名 Name of the parts implemented in the actual aircraft.

I-17 配電盤 Switchboard | R-19 油圧操作盤 Hydraulic Control Panel | N-16 作動油手動ポンプレバー Oil Pump Lever



垂直に取り付ける。 Attach vertically.



3-2. I コックピット左側壁 Cockpit Left Side Wall

実機におけるパーツ名 Name of the parts implemented in the actual aircraft.

I-18 J-3 前席左コンソール Front Left side Console | K-24 燃料集合コック Fuel Cock | K-3 過給器レバー/オイルクーラーレバー Supercharger Lever / Oil Cooler Lever | K-11 プロペラ调速レバー Propeller Control Lever | K-6 高空ガスレバー High Altitude Gas Lever | I-11 普通ガスレバー Regular Gas Lever

