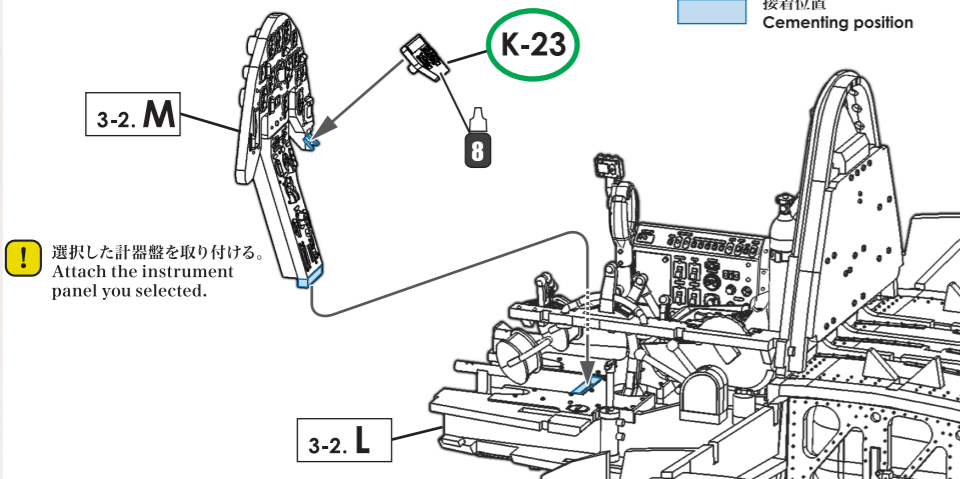


3-2. N 計器盤の取り付け Attach the Instrument Panel

実機におけるパーツ名
Name of the parts implemented in the actual aircraft.

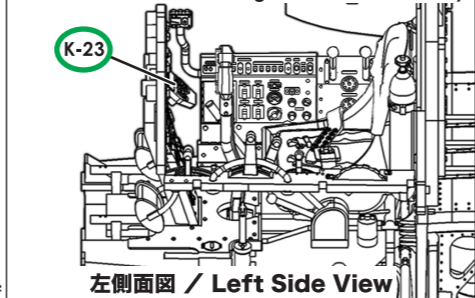
K-23

燃料計/切り替えスイッチ
Fuel Gauge / Toggle Switch

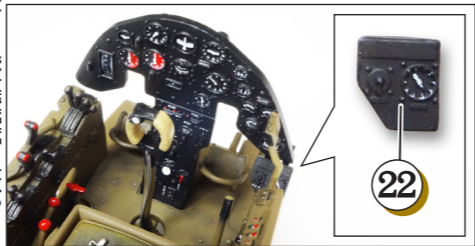


! 選択した計器盤を取り付ける。
Attach the instrument panel you selected.

各パーツ接着位置 Parts configuration after assembly.



左側面図 / Left Side View

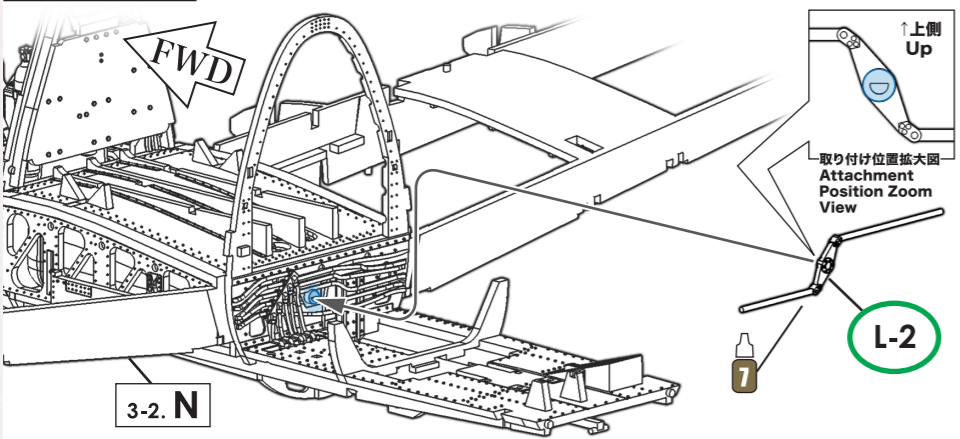


3-2. O リンクロッド Linkage Rod

実機におけるパーツ名
Name of the parts implemented in the actual aircraft.

L-2

リンクロッド
Linkage Rod



3-2. P 九九式飛二無線機 Type 99 Hi-2 Radio

実機におけるパーツ名
Name of the parts implemented in the actual aircraft.

J-21

J-22

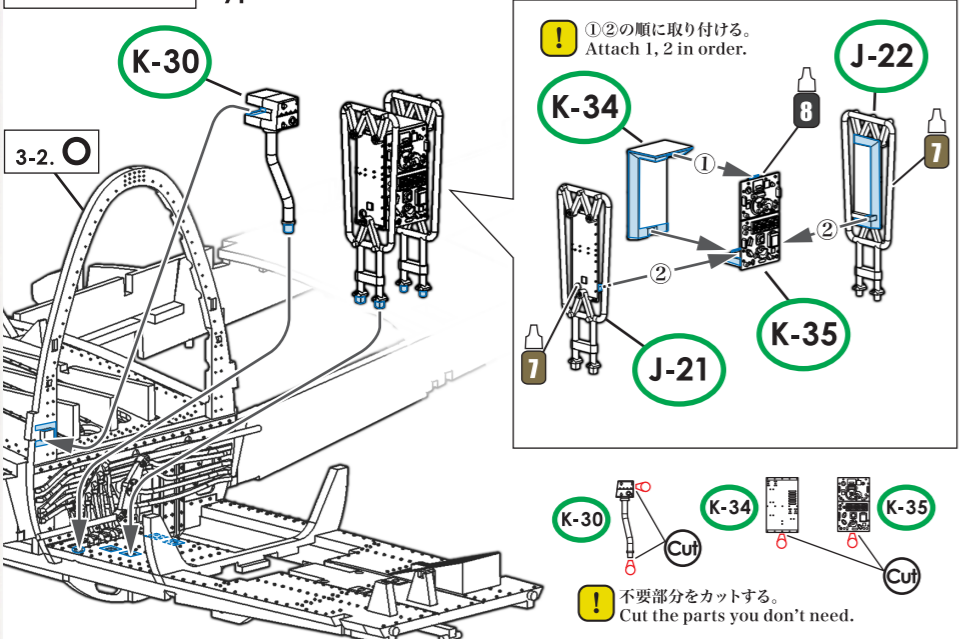
K-34

K-35

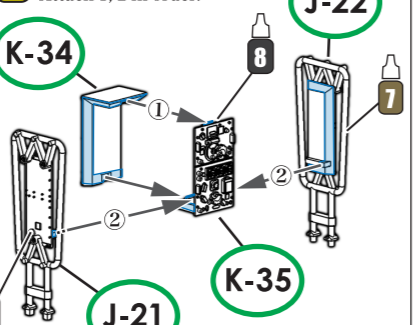
九九式飛二無線機
Type 99 Hi-2 Radio

K-30

配線ボックス
Cable Box

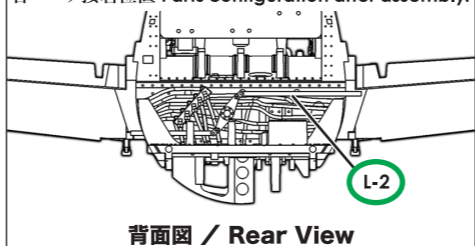


! ①②の順に取り付ける。
Attach 1, 2 in order.

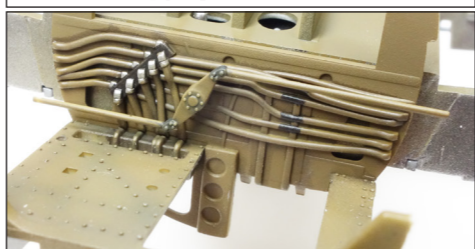


! 不要部分をカットする。
Cut the parts you don't need.

各パーツ接着位置 Parts configuration after assembly.



背面図 / Rear View



3-2. Q 後部座席基部 Rear Seat Base

接着位置
Cementing position

実機におけるパーツ名
Name of the parts implemented in the actual aircraft.

M-8

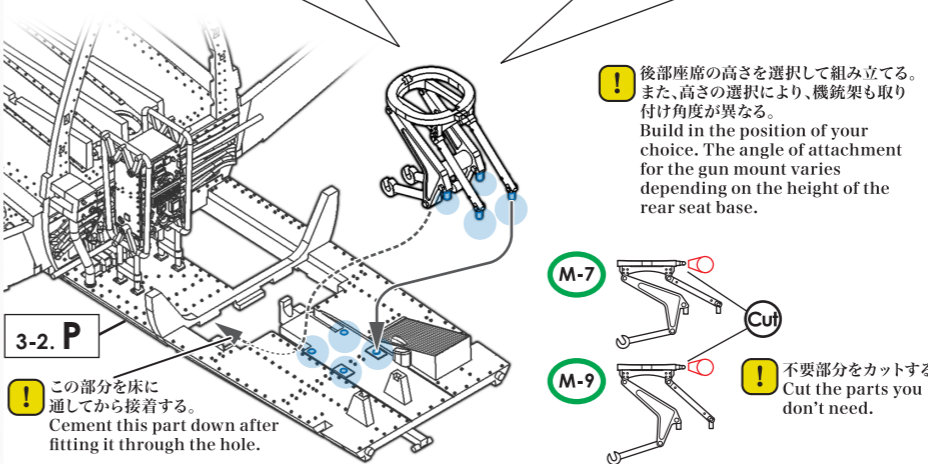
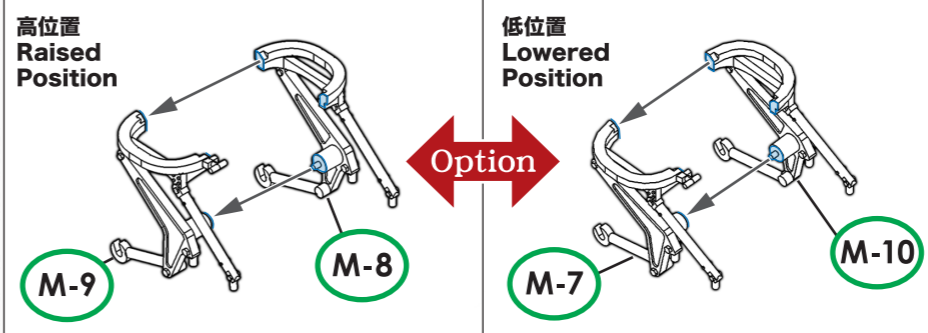
M-9

後席連動機構(高位置)
Rear Seat Synchronized Movement Mechanism (Raised)

M-7

M-10

後席連動機構(低位置)
Rear Seat Synchronized Movement Mechanism (Lowered)

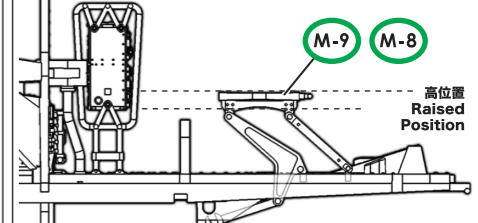


! この部分を床に通してから接着する。
Cement this part down after fitting it through the hole.

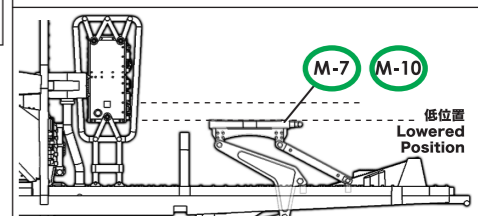
! 後部座席の高さを選択して組み立てる。
また、高さの選択により、機銃架も取り付け角度が異なる。
Build in the position of your choice. The angle of attachment for the gun mount varies depending on the height of the rear seat base.

! 不要部分をカットする。
Cut the parts you don't need.

各パーツ接着位置 Parts configuration after assembly.



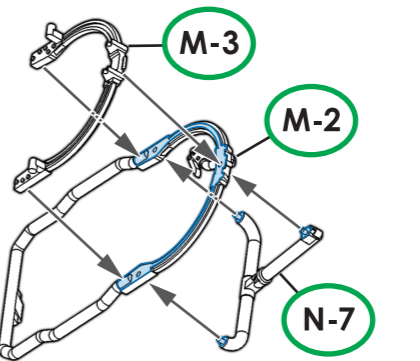
左側面透視図 / Left Side Inner View



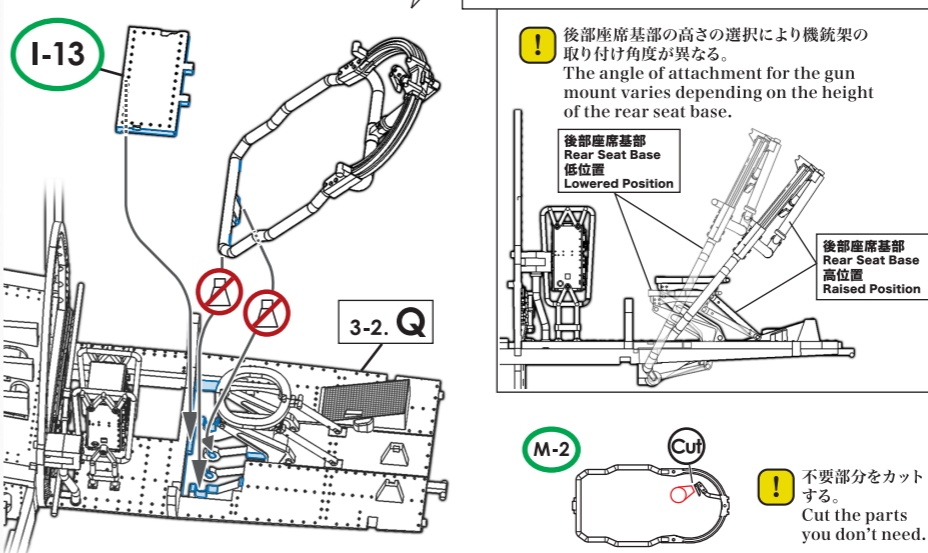
左側面透視図 / Left Side Inner View



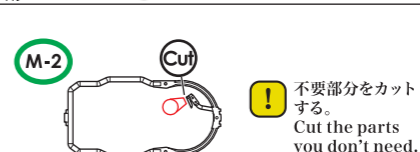
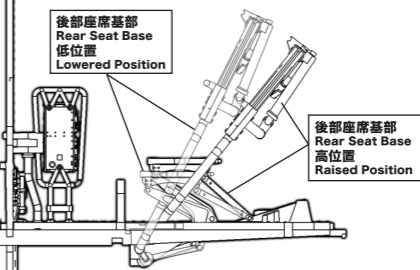
3-2. R 機銃架 Gun Mount



! 機銃架(M-2, M-3, N-7)を接着せずに差し込み、I-13をフタするように接着することで固定する。
Insert the weapon mount (M-2, M-3, N-7) without cementing, and secure it by cementing down the I-13 part as a lid.



! 後部座席基部の高さの選択により機銃架の取り付け角度が異なる。
The angle of attachment for the gun mount varies depending on the height of the rear seat base.



! 不要部分をカットする。
Cut the parts you don't need.

実機におけるパーツ名
Name of the parts implemented in the actual aircraft.

M-2

M-3

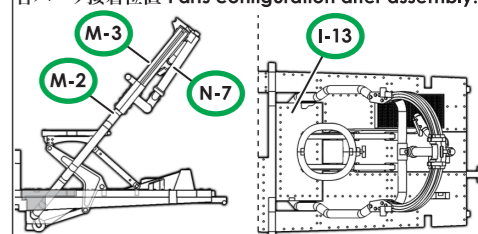
N-7

機銃架
Gun Mount

I-13

床面
Floor

各パーツ接着位置 Parts configuration after assembly.



左側面透視図 / Left Side Inner View 上面図 / Top View

SWS-Design-Concept
7.92mm機銃の銃架は角度が上下に可動するが、その操作時には、後席乗組員の体重を利用するため後席も同時に上下する仕組みになっている。SWSではその連動機構も再現している。It was possible to angle the 7.92mm machine gun mount upwards and downwards utilizing the weight of the rear pilot, resulting in the rear seat moving up and down along with the gun mount. The SWS kit replicates that mechanism.

