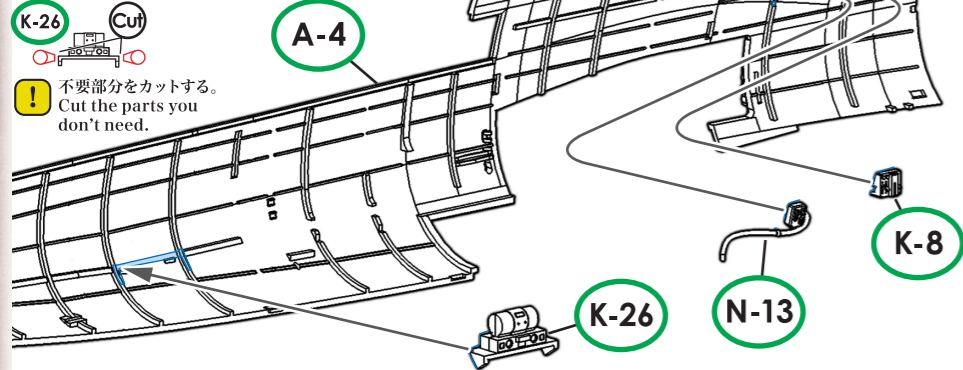


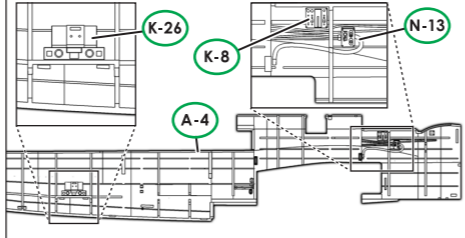
### 3-3. O 左側面外板内側 Left-Side Inner Side Plate

実機におけるパーツ名  
Name of the parts implemented in the actual aircraft.

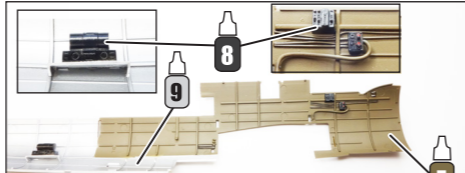
接着位置  
Cementing position



各パーツ接着位置 Parts configuration after assembly



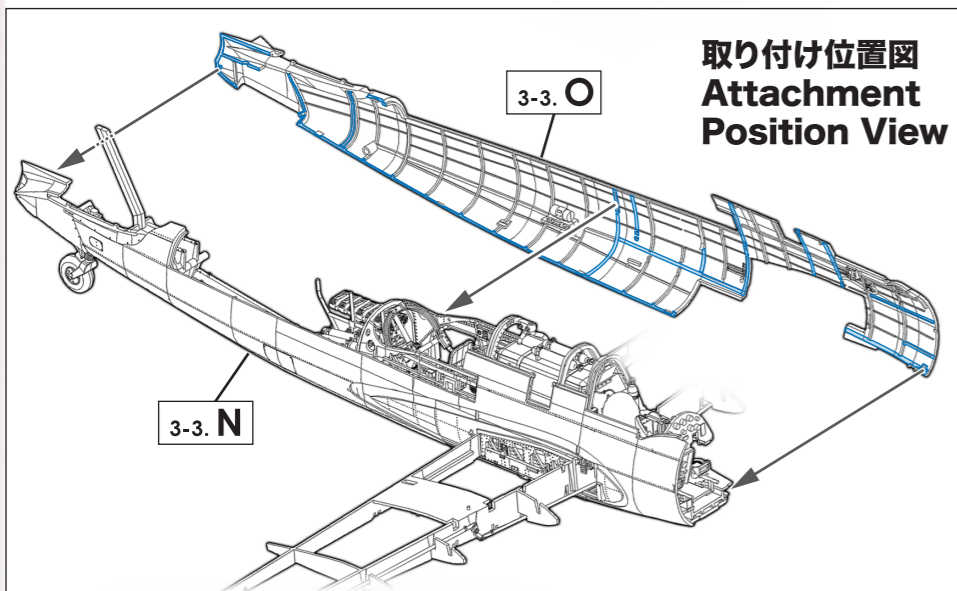
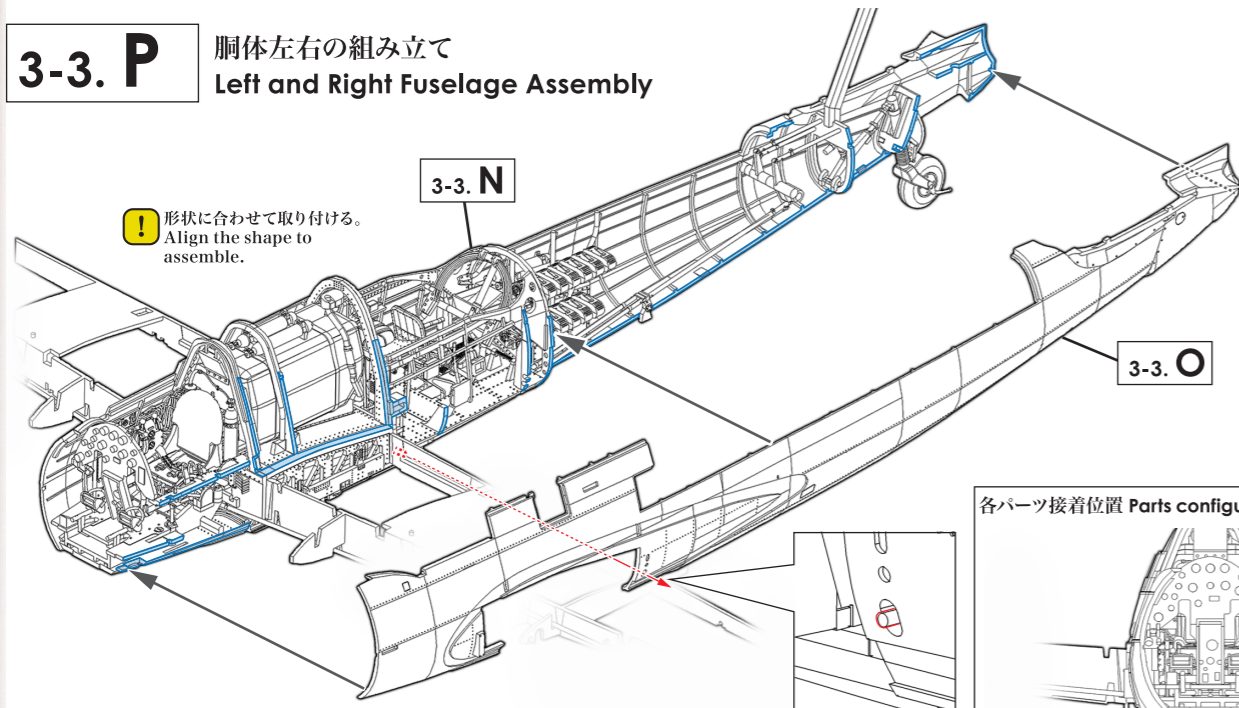
右側面図 / Right Side View



外観パーツは、「グレー」「クリアー」の2色から選択する。  
You can choose between using the gray or clear runner for the outer parts.

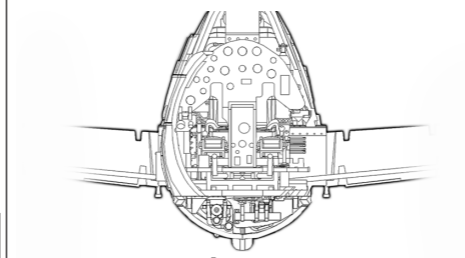
### 3-3. P 胴体左右の組み立て Left and Right Fuselage Assembly

**!** 形状に合わせて取り付ける。  
Align the shape to assemble.



取り付け位置図  
Attachment Position View

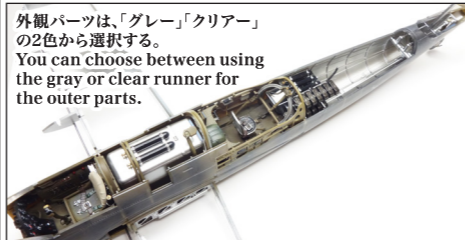
各パーツ接着位置 Parts configuration after assembly.



正面図 / Front View

背面図 / Rear View

外観パーツは、「グレー」「クリアー」の2色から選択する。  
You can choose between using the gray or clear runner for the outer parts.



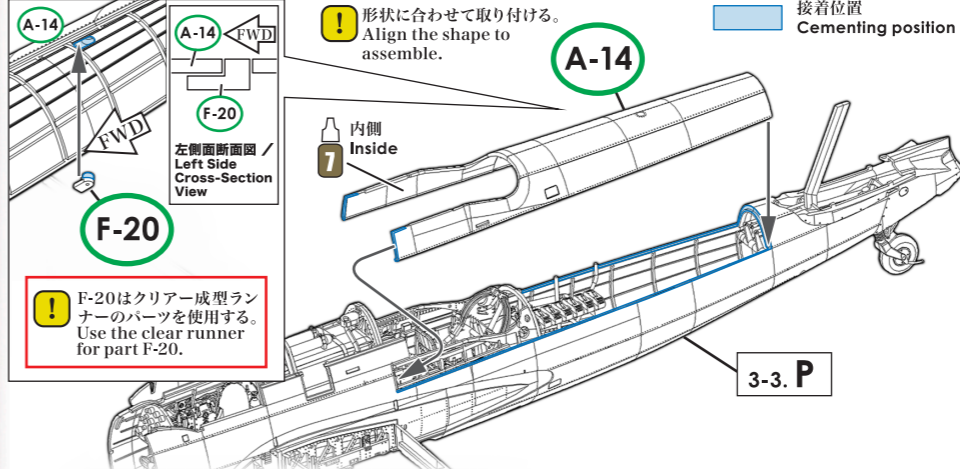
### 3-3. Q 胴体上部胴体の組み立て Upper Fuselage Assembly

実機におけるパーツ名  
Name of the parts implemented in the actual aircraft.

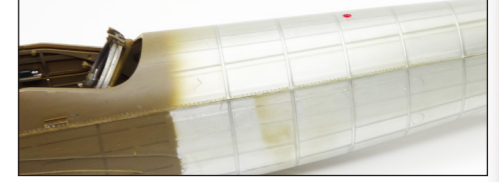
A-14 胴体上部外板  
Upper Fuselage Side Plate

F-20 胴体上面航法灯  
Fuselage Upper Navigation Light

**!** 形状に合わせて取り付ける。  
Align the shape to assemble.



外観パーツは、「グレー」「クリアー」の2色から選択する。  
You can choose between using the gray or clear runner for the outer parts.

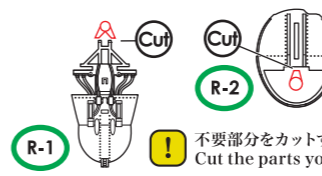


### 3-3. R 機首隔壁と機関砲弾薬筐 Nose Bulkhead and Machine Cannon Ammunition Storage

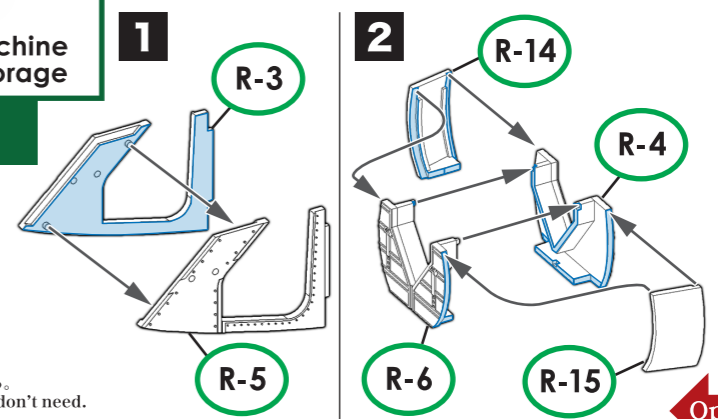
キ45改甲 Ki-45 Kai Ko

選択  
**A**  
Option

**!** 1~5の順に組み立てる。  
Assemble in order from 1 to 5.



**!** 不要部分をカットする。  
Cut the parts you don't need.



キ45改内 (陸軍航空工廠製)  
Ki-45 Kai Hei (Manufactured in the Army Aerial Arsenal)

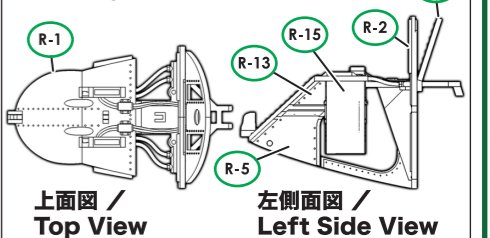
選択  
**B**  
Option

Do Not Assemble  
組み立てない

実機におけるパーツ名  
Name of the parts implemented in the actual aircraft.

- R-1 機関砲床 Cannon Platform
- R-2 機首隔壁 Nose Bulkhead
- R-4 R-6 R-14 R-15 機関砲弾薬筐 Machine Cannon Ammunition Storage
- R-3 R-5 R-12 R-13 空薬莖排出筒 Spent Ammunition Ejector Tube
- R-7 機関砲隔壁 Cannon Bulkhead

各パーツ接着位置  
Parts configuration after assembly.



上面図 / Top View

左側面図 / Left Side View

