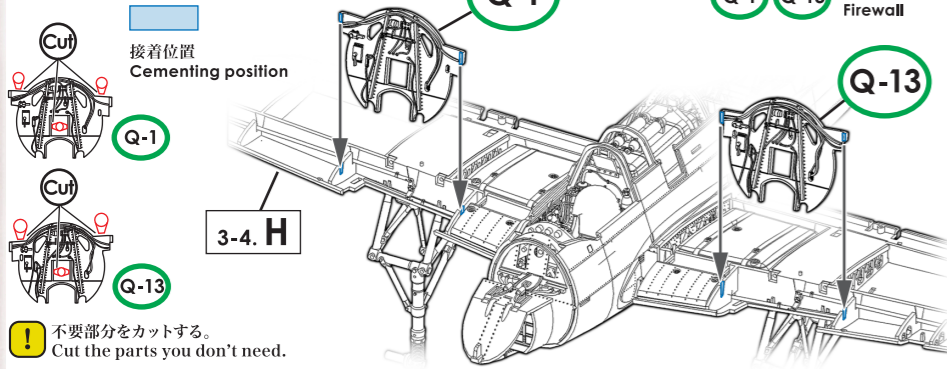
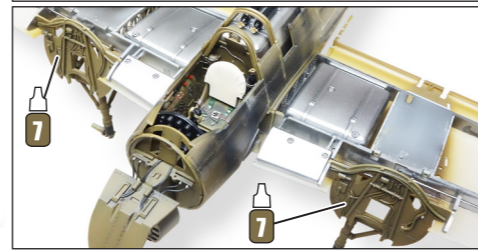
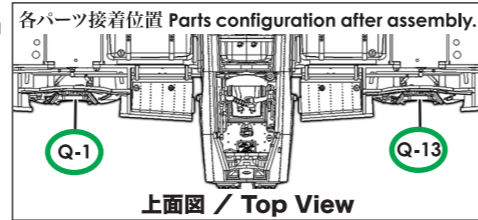


3-4. I 防火壁 Firewall



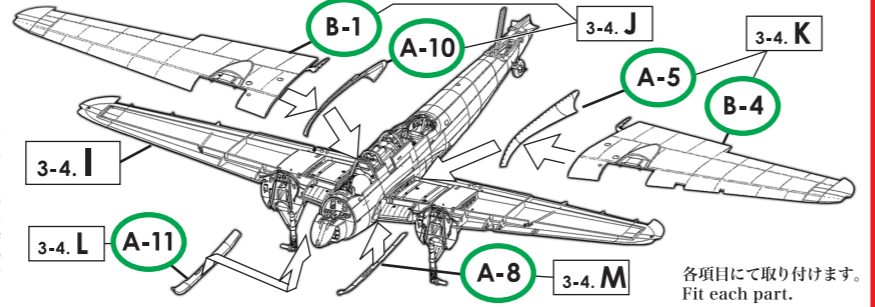
! 不要部分をカットする。
Cut the parts you don't need.

実機におけるパーツ名
Name of the parts implemented
in the actual aircraft.
Q-1 Q-13 防火壁
Firewall

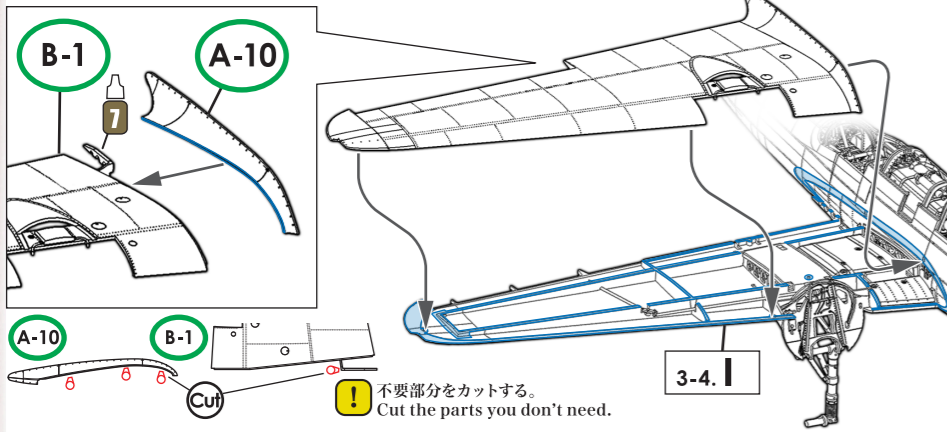


! 重要!! 必ず確認してください!! Important!! check this first!!

接着の前に、主翼上下の外板とフィレットが隙間なく取り付けられるかを確認してください。図のように、接着剤を付けずに合わせて見て隙間が無いことを確認してから項目順に接着してください。接着後も乾燥するまでの間、隙間が開かないようにセロハンテープなどで固定してください。
Before cementing, make sure that the upper and lower wing plates and fillets can attach together without any gaps. As shown in the image, test-fit the parts without applying any glue to make sure there are no gaps. After cementing, use cellophane tape to secure together the parts until the cement dries to ensure they attach without any openings.

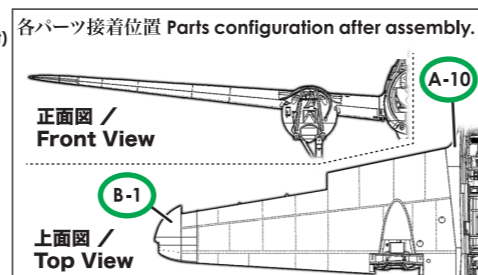


3-4. J 主翼上面外板(右側) Upper Wing Outer Surface Plate (Right)

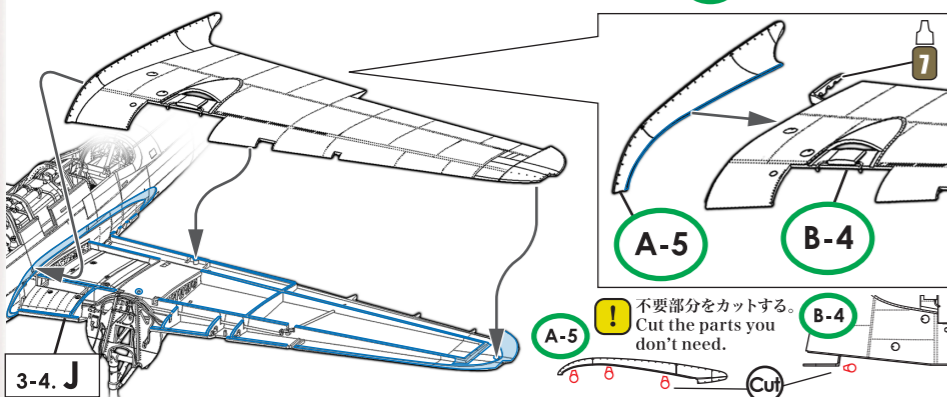


! 不要部分をカットする。
Cut the parts you don't need.

実機におけるパーツ名
Name of the parts implemented in the actual aircraft.
B-1 主翼上面(右側)
Upper Wing Surface (Right)
A-10 上面主翼フィレット(右側)
Upper Wing Fillet (Right)

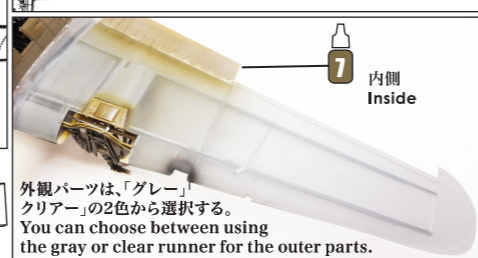
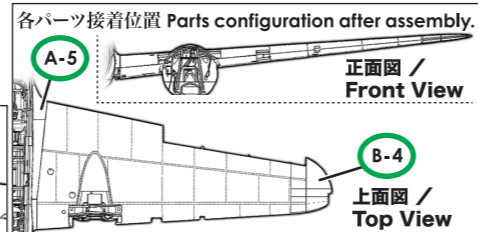


3-4. K 主翼上面外板(左側) Upper Wing Outer Surface Plate (Left)

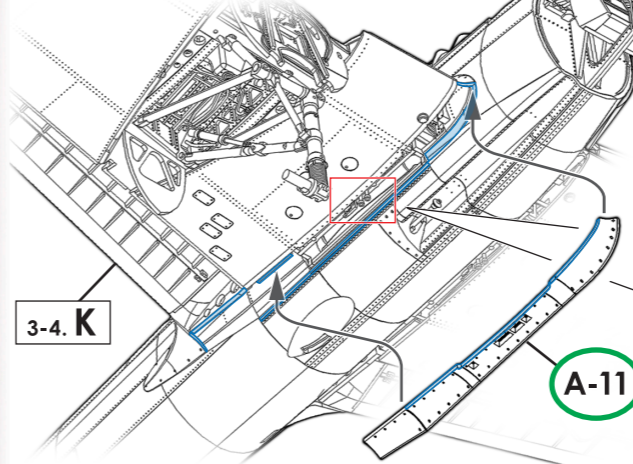


! 不要部分をカットする。
Cut the parts you don't need.

実機におけるパーツ名
Name of the parts implemented in the actual aircraft.
B-4 主翼上面(左側)
Upper Wing Surface (Left)
A-5 上面主翼フィレット(左側)
Upper Wing Fillet (Left)



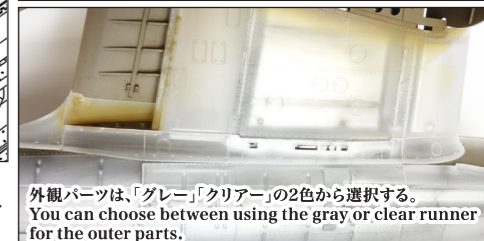
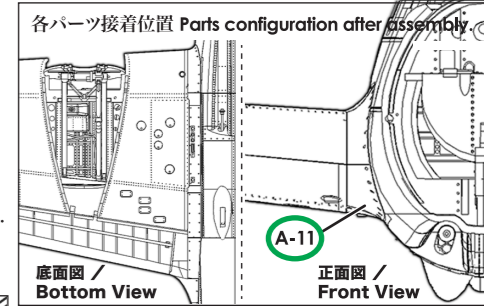
3-4. L 下面主翼フィレット(右側) Lower Wing Fillet (Right)



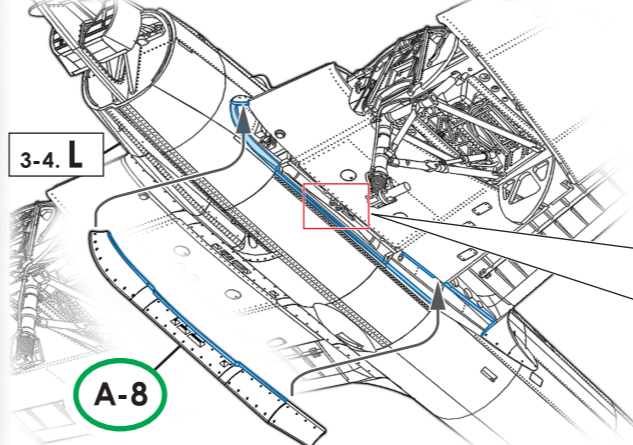
実機におけるパーツ名
Name of the parts implemented
in the actual aircraft.
A-11 下面主翼フィレット(右側)
Lower Wing Fillet (Right)

! 不要部分をカットする。
Cut the parts you don't need.

! 形状を合わせて取り付け。
Align the shape to assemble.



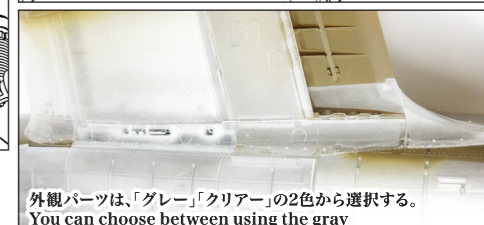
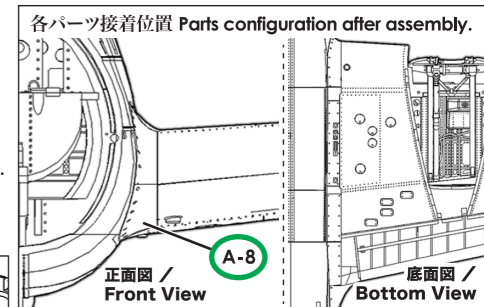
3-4. M 下面主翼フィレット(左側) Lower Wing Fillet (Left)



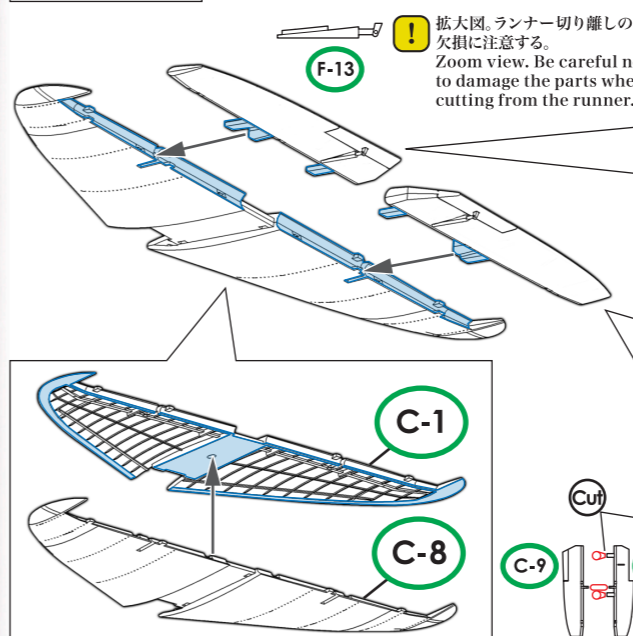
実機におけるパーツ名
Name of the parts implemented
in the actual aircraft.
A-8 下面主翼フィレット(左側)
Lower Wing Fillet (Left)

! 不要部分をカットする。
Cut the parts you don't need.

! 形状を合わせて取り付け。
Align the shape to assemble.



3-4. N 水平尾翼とエレベーター Horizontal Stabilizer and Elevator



実機におけるパーツ名
Name of the parts implemented in the actual aircraft.

- C-1 C-8 水平尾翼
Horizontal Stabilizer
- C-9 C-10 F-13 エレベーター(右側)
Elevator (Right)
- C-11 C-12 F-13 エレベーター(左側)
Elevator (Left)

